

Manchons exempts d'huile/Logements de manchons exempts d'huile - Blocs

En fonte Manchons moulés intégrés

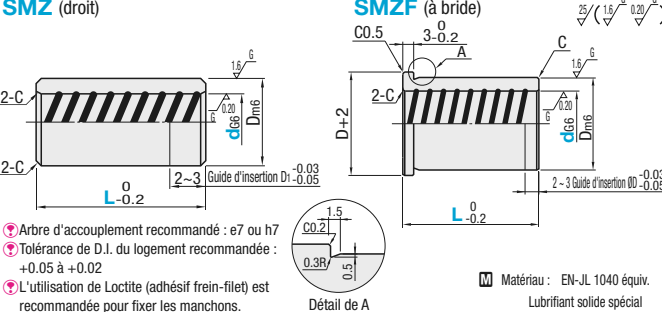
Manchon MD multicouche de type droit/à épaulement

Manchons LF multicouche - Type droit/à bride

Caractéristiques : optimal pour les applications à charge moyenne et à vitesse réduite.

■ Droit/à bride

SMZ (droit) **SMZF** (à bride)



Ⓜ Matériau : EN-JL 1040 équiv.
Lubrifiant solide spécial

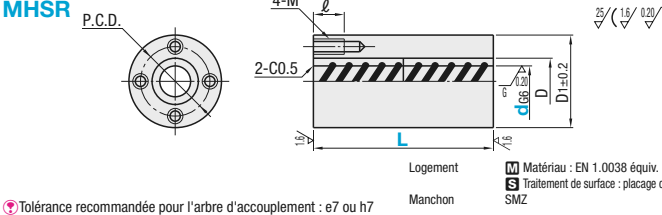
Référence pièce		SMZ					SMZF						
Type	d _{G6}	L					Diams	C	Prix unitaire	Remise sur volume	Prix unitaire	Remise sur volume	
		6	8	10	12		10		1 à 9 pièce(s)	10 à 50 pièce(s)	1 à 9 pièce(s)	10 à 20 pcs.	
Droit SMZ À embase SMZF	6	+0.014	+0.005	6	8	10	12	0.3					
	8			8	10	12	15						
	10			10	12	15	20						
	12			10	12	15	20						25
	15	+0.017	+0.006	15	20	25	30						
	16			15	20	25	30						
	20			20	25	30	40						
	25	+0.020	+0.007	25	30	40	50						
	30			30	40	50	60						

La dimension L marquée d'un * est uniquement disponible pour le type SMZ. Pour les commandes supérieures aux quantités indiquées, demander un devis.

Caractéristiques : réduit la durée de fabrication et de montage du logement.

■ Logements

MHSR



Ⓜ Matériau : EN 1.0038 équiv.
S Traitement de surface : placage chromé
SMZ

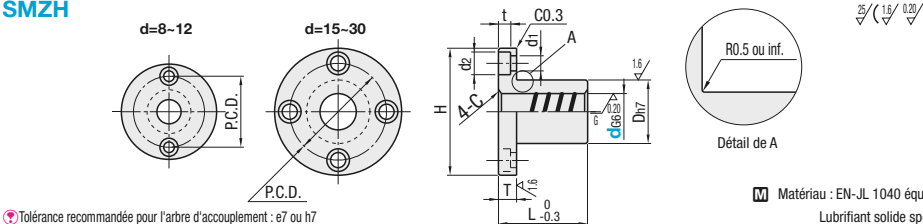
Type	d	L (1 manchon) / L (2 manchons)		D	D1	MxL	P.C.D.	Poids (g)		Court		Long	
		Court	Long					Court	Long	Prix unitaire	Remise sur volume	Prix unitaire	Remise sur volume
		1	2					1	2	1 à 9 pièce(s)	10 à 20 pcs.	1 à 9 pièce(s)	10 à 20 pcs.
MHSR	8	15	30	12	30	4x8	21	77	154				
	10	20	40	16	34		25	130	260				
	12	25	40	18	36		27	177	284				
	15	30	50	22	42		32	284	474				
	20	40	60	28	48	5x10	38	469	939				
	25	50	80	32	52		42	641	1025				
	30	60	100	38	60	6x12	49	999	1665				

Ordering Example: Référence pièce SMZ12 - L 20, MHSR15 - L 50. Pour les commandes supérieures aux valeurs indiquées, demander un devis.

Caractéristiques : les manchons exempts d'huile intégrés à bride peuvent réduire la durée d'assemblage.

■ A embase

SMZH



Ⓜ Matériau : EN-JL 1040 équiv.
Lubrifiant solide spécial

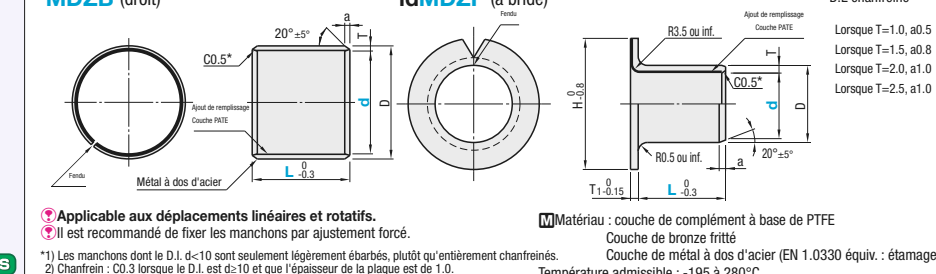
Type	d _{G6}	Tolérance	D _{H7}	Tolérance	L	H	T	d1	d2	t	P.C.D.	Poids (g)	Prix unitaire	Remise sur volume
													1 à 9 pièce(s)	10 à 20 pcs.
SMZH	8	+0.014	15	0 -0.013	20	32	5	3.5	6	3.1	24	45		
	10	+0.005	19	0 -0.016	25	40					29	85		
	12	+0.017	21	0 -0.019	30	42	6	4.5	7.5	4.1	32	103		
	15	+0.006	28		40	48					38	180		
	20		32		50	54	8	5.5	9	5.1	43	280		
	25	+0.020	40	0 -0.019	60	62					51	270		
	30	+0.007	45		70	74	10	6.6	11	6.1	60	670		

Ordering Example: Référence pièce SMZH10. Pour les commandes supérieures aux valeurs indiquées, demander un devis.

Caractéristiques : compact à paroi fine. L'achat en vrac est plus économique.

■ Droit/à bride

MDZB (droit) **idMDZF** (à bride)



Ⓜ Matériau : couche de complément à base de PTFE
Couche de bronze fritté
Couche de métal à dos d'acier (EN 1.0330 équiv. : étamage)
Température admissible : -195 à 280°C

Référence pièce	Type	d	L															MDZB		MDZF		* Diamètre de l'arbre		D	Dia. du logement H7	Tolérance de D.I. après ajustement forcé (sauf tolérance de référence)																																												
			T	Tolérance	T	Tolérance	D	H	T, T1	Tolérance	Dim. réf.	Tolérance	0	Tolérance	0	Tolérance																																																						
			3	4	5	6	8	10	12	15	20	25	30	35	40	50	5	6	4.6	7	0.8	3	4	3-6	+0.012	+0.062																																												
Type droit MDZB À embase MDZF	4	(3) 4	(5) 6	(8)	1.0	0	-0.025	0	-0.025	1.0	0	-0.025	15	21	13	15	17	23	18	24	20	26	22	31	23	33	25	36	0	-0.030	2.0	39	49	2.0	35	40	0	-0.025	-0.050	51	60	2.5	65	2.5	50	51-80	+0.030	+0.110	0																					
	6	(3) 4	5	6																																														(8)	7	10	12	15	20	25	30	35	40	50	5	6	5.6	9	0	4	5	7-10	+0.015	+0.065
	8	(3) 4	5	6																																														(8)	7	10	12	15	20	25	30	35	40	50	5	6	6	8	12	8	12	11-18	+0.018	+0.068
	10	(5)	6	8																																														10	12	15	20	25	30	35	40	50	5	6	8	10	12	15	10	15	10	11-18	+0.018	+0.068
	12	(5)	6	8																																														10	12	15	20	25	30	35	40	50	5	6	8	10	12	15	12	18	10	11-18	+0.018	+0.068
	15	(8)	10	12																																														15	20	25	30	35	40	50	5	6	8	10	12	15	20	14	20	14	20	19-20	+0.021	+0.071
	16	(8)	10	12																																														15	20	25	30	35	40	50	5	6	8	10	12	15	20	15	21	13	15	19-20	+0.021	+0.071
	18	(8)	10	12																																														15	20	25	30	35	40	50	5	6	8	10	12	15	20	16	23	15	16	21-30	0	+0.081
	20	(8)	10	12																																														15	20	25	30	35	40	50	5	6	8	10	12	15	20	17	25	16	18	21-30	0	+0.081
	22	(8)	10	12																																														15	20	25	30	35	40	50	5	6	8	10	12	15	20	18	26	18	20	31-50	+0.025	+0.085
25	10	12	15	20	25	30	35	40	50	5	6	8	10	12	15	20	25	20	31	20	22	31-50	0	0																																														
28	12	15	20	25	30	35	40	50	5	6	8	10	12	15	20	25	30	22	33	22	22	31-50	+0.030	+0.110																																														
30	12	15	20	25	30	35	40	50	5	6	8	10	12	15	20	25	30	23	34	23	23	51-80	0	0																																														
35	12	15	20	25	30	35	40	50	5	6	8	10	12	15	20	25	30	24	36	24	24	51-80	0	0																																														
40	12	15	20	25	30	35	40	50	5	6	8	10	12	15	20	25	30	25	37	25	25	51-80	0	0																																														
50	12	15	20	25	30	35	40	50	5	6	8	10	12	15	20	25	30	28	42	28	28	51-80	0	0																																														

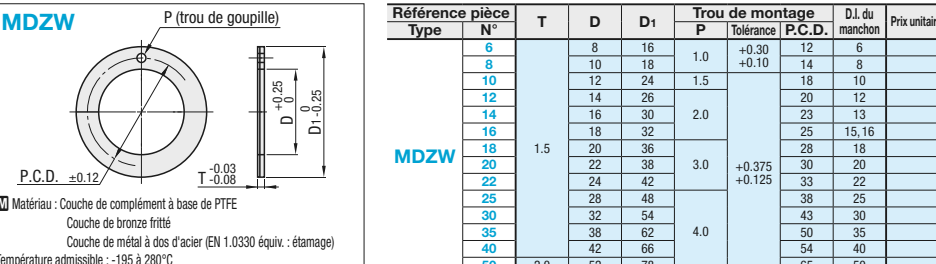
* Les diamètres des logements et des arbres indiqués ici sont des dimensions recommandées. MDZB est un manchon laminé doté d'une fente. Les valeurs de tolérance D indiquées sont les valeurs de référence après ajustement forcé dans la bague (±0.002).

Référence pièce	Type	d	Prix unitaire															
			L3	L4	L5	L6	L8	L10	L12	L15	L20	L25	L30	L35	L40	L50	L60	
3																		
4																		
5																		
6																		
8																		
10																		
12																		
13																		
15																		
16																		
18																		
20																		
22																		
25																		
30																		
35																		
40																		
50																		

Des logements avec MDZB intégré sont également disponibles. P399, 400. L'achat en vrac est plus économique.

■ Rondelle de butée

MDZW



Ⓜ Matériau : Couche de complément à base de PTFE
Couche de bronze fritté
Couche de métal à dos d'acier (EN 1.0330 équiv. : étamage)
Température admissible : -195 à 280°C

Ordering Example: Référence pièce MDZB8 - L 5, MDZF12 - L 15, MDZW6 - L 15.

