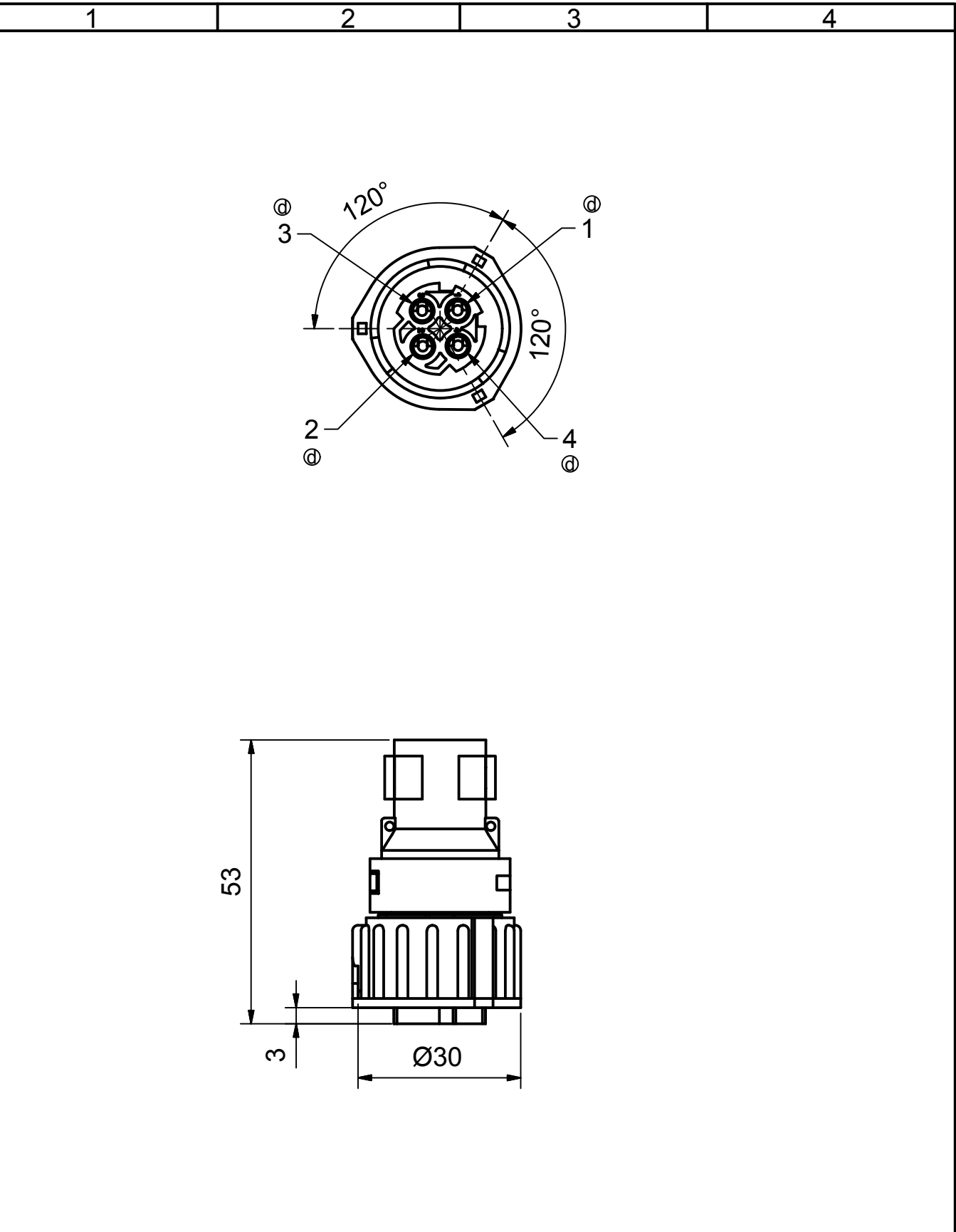


The copyright to this drawing belongs to us. No duplication or transfer to, providing access to or communicating to any third parties is allowed of its contents or excerptsthereof. This drawing may not be used without our approval for any purpose other than that for which it has been entrusted to the recipient. Any non-compliance shall obligate the violator to compensate for damages. In case any patent is issued or a utility model is registered, or in case of any other industrial property rights, all such rights must be reserved for us.

**BEDIA Motorentechnik GmbH & Co.KG,**  
Altdorf bei Nürnberg

Das Urheberrecht an dieser Zeichnung gehört uns. Vervielfältigung, Überlassung, Zugänglichkeit oder Mitteilung des Inhalts, auch auszugsweise, an Dritte ist nicht gestattet. Die Zeichnung darf ohne unsere Zustimmung, zu einem anderen Zweck als sie dem Empfänger anvertraut wird, nicht benutzt werden. Zuwiderhandlung verpflichtet zu Schadenersatz. Alle Rechte, für den Fall einer Patenterteilung, Gebrauchsmustereintrag oder anderer Schutzrechte, sind uns vorbehalten.



				Zul. Abweichung / admissible tolerance	Oberfläche / surface	Maßstab / scale	1:1	Position / position	-	Menge / amount	-
				-	-	-	-	-	-	-	-
					Datum / date	Name / name	Benennung / description				
				Erstellt / created by	05.08.1999	MoeMi	4-pol. Stecker gerade ISO 15170-B1-4.1-Sn/K1 (vormals DIN72585) für Wellrohr NW 10				
				Geprüft / checked by	11.10.2000	WojRe					
d	Pin Belegung	12.02.13	MoeMi/StaRo	Format / Size	A4	Maßeinheit / dimension unit in [mm]					
c	Norm-Bezeichnung	26.04.12	MoeMi/StaRo								
b	Zul. Abw.	05.03.12	MoeMi/StaRo								
a	DIN-Bezeichnung	27.01.12	MoeMi/StaRo								
Zust. / rev.	Änderung/modification	Datum/date	Name/Geprüft checked by					Zeichnungsnummer / drawing number		420700	
										Blatt / sheet 1/1	