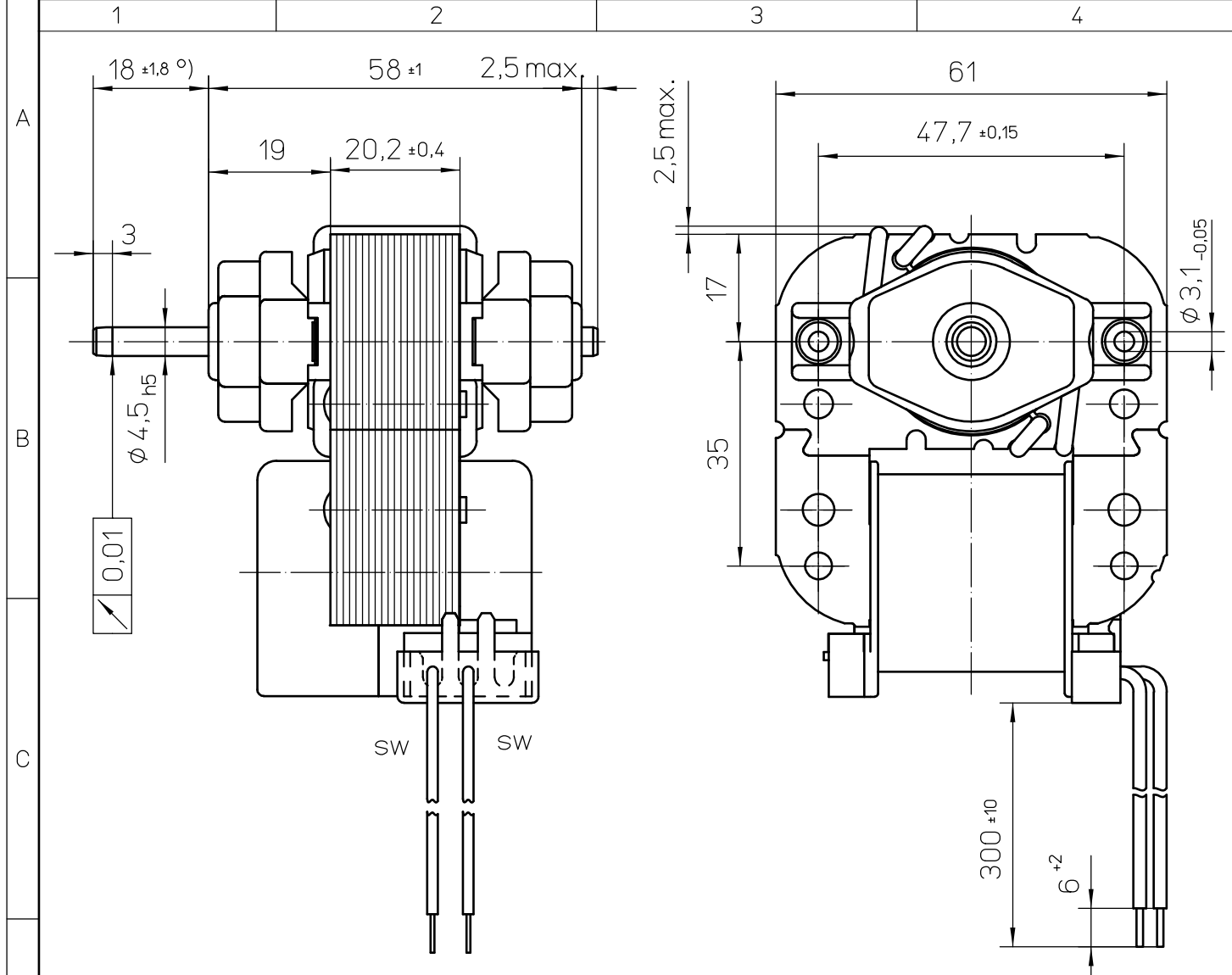


ebm-papst Landshut GmbH, Hofmark-Aich-Strasse, 25, D-84030 Landshut
 Tel: +49 (0) 871 / 707-0, Fax: +49 (0) 871 / 707-485, E-Mail: info@ebmpapst.com www.ebmpapst.com
 Alle Rechte vorbehalten, Weitergabe sowie Vervielfältigung dieser Unterlage, Verwertung und Mitteilung ihres Inhalts nicht gestattet, soweit nicht schriftlich zugestanden.



Motordrehrichtung **Rechtslauf** auf Antriebsseite gesehen.

*) Toleranzen einschließlich des Läuferlängsspieles 0,2 bis 0,6 mm

Ausg.1) Neue Ausfg.

52	ko	230V 50Hz	I.Cl.H
Sach-End-Nr.	Kennbuchst.	elektrische Daten	Spule

Wichtiger Hinweis:	Dieser Ventilator / Motor ist nur nach Einbau verwendungsfähig und darf nicht vor Einbau in Betrieb genommen werden. Der Einbau hat durch geschultes und eingewiesenes Fachpersonal zu erfolgen.
important information:	This fan / motor may only be used after installation and may not be put into operation before being properly installed. Installation has to be effected by trained, briefed & qualified staff.
Sicherheitshinweis:	Nicht in die Öffnungen greifen: VERLETZUNGSGEFAHR! Vorsicht, metallische Teile können stromführend sein: Evtl. Stromzufuhr unterbrechen!
security advice:	Do not reach into openings/apertures: RISK OF BODILY HARM! Beware of metal parts - they can be live! If necessary, interrupt or sever unit from current supply

Fertigzustand	Zul. Abw. DIN ISO 2768-cK	Oberfläche	Maßstab 1:1	Geom.-Schl.:
		Werkstoff		

			Status der Zeichnung Freigegeben	Einbauanleitung / mounting instruction Spaltpolmotor / shaded-pole motor EM3020L-41 ...	
		Ausgabedatum 29.10.07	genehmigt von stumpf		
			ebmpapst ebm-papst Landshut GmbH	Zeichnungsnummer 55132 37052	Blatt 1 / 1
1	500000007460	18.10.07		lan	Z10
Vers.	Änderungsnummer	Datum	Name	Urspr. EM3020	Ers.f.: Ers.d.: DIN_A4