

Technische Daten

BAUFORM

4-teilige Körperkonstruktion (verschraubt), mit reduziertem, zylindrischen Durchgang, L- oder T-Bohrung, allseitig dichtend, nicht überschneidungsfrei. Flanschplatte nach ISO 5211 für Antriebsaufbau.
Anti Staik Spindel

BETÄTIGUNG

90°-Drehung des Handhebels.

ANSCHLUß

Innengewinde 1/4" bis 4", DIN2999.

BETRIEBSDRUCK

Nenndruck PN63 (bis +80°C). Für Betriebstemperaturen über +80°C siehe Druck-Temperatur-Diagramm.
Geeignet für Vakuum bis 100mbar absolut

TEMPERATUR

-25°C bis max. +180°C

WERKSTOFFE

Gehäuse: Edelstahl 1.4408
Kugel: Edelstahl 1.4408
Kugeldichtung: PTFE-glasfaserverstärkt
Spindeldichtung: PTFE/ FKM
Handhebel: Edelstahl
Kunststoffummantelt (rot) abschließbar

Alle Angaben sind freibleibend und unverbindlich!

Specification

DESIGN

4-piece design (screwed), reduced cylindric bore, L- or T-configuration, sealed on all ports, not overlap free. Mounting pad for actuator according to ISO 5211.
Anti static stem

OPERATION

Rotation of the handle through 90°.

CONNECTION

Female thread 1/4" - 4", DIN2999.

PRESSURE RANGE

Nominal pressure PN 63 (up to 80°C). For higher temperatures please refer to the Pressure-Temperature-Diagram.
Suitable for vacuum up to 100mbar absolute

TEMPERATURE RANGE

-25°C up to +180°C

MATERIALS

Body: Stainless steel 1.4408
Ball: Stainless steel 1.4408
Ball seals: PTFE-glassfiber reinforced
Stem seals: PTFE/ FKM
Handle: Stainless steel
plastic coated (red) lockable

The above information is intended for guidance only and the company reserves the right to change any data herein without prior notice!

Artikel:
GD

3-Wege Kugelhahn
Reduzierter Durchgang
PN 63

Edelstahl



Type:
GD

3-Way Ball Valve
Reduced bore
PN 63

Stainless Steel



| Handhebel- bzw. Antriebs- montage / Handle or actuator mounting | T-Bohrung / T-configuration | | | | L-Bohrung / L-configuration | | |
|---|-----------------------------|---|---|---|-----------------------------|---|---|
| | 1 | 2 | 3 | 4 | 5 | 6 | 7 |
| Stellung 0° position 0° | | | | | | | |
| Stellung 90° position 90° | | | | | | | |



Artikel- u. Bestellangaben: z.B. GD311425

= 3-Wege Kugelhahn, Edelstahl / PTFE, mit Handhebel, L-Bohrung, Innengewinde 1"

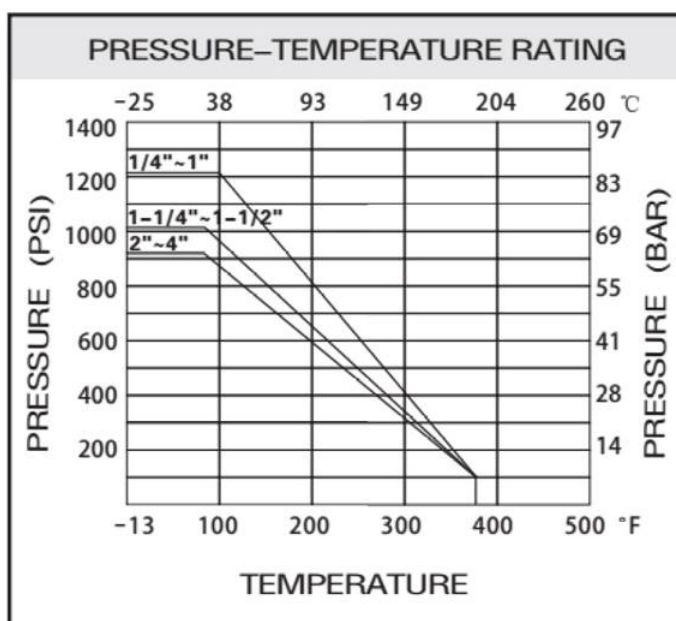
| 1.+ 2. Stelle Produkt | 3.+ 4. Stelle Werkstoffe Gehäuse/ Dichtung/ Kugel | 5. Stelle Betätigung | 6. Stelle Kugelbohrung | 7.+ 8. Stelle Anschlußgröße (Gewinde nach DIN2999) |
|---|---|--------------------------|--|--|
| GD= 3-Wege Kugelhahn, reduzierter Durchgang, 4-teilige Ausführung | 31 = Edelstahl / PTFE / Edelstahl | 1 = mit Handhebel | 4 = L-Kugelbohrung 5 = T-Kugelbohrung | 21 = 1/4" 22 = 3/8" 23 = 1/2" 24 = 3/4" 25 = 1" 26 = 1 1/4" 27 = 1 1/2" 28 = 2" 29 = 2 1/2" 30 = 3" 31 = 4" |

Ordering example: e.g. GD311425

= 3-way ball-valve, stainless steel / PTFE / stainless steel, with handle, L-configuration, female thread, 1"

| 1.+ 2. Digit Product | 3.+ 4. Digit Material Body / Seal / Ball | 5. Digit Operation | 6. Digit Options | 7.+ 8. Digit Connection size (thread acc. to DIN2999) |
|--|--|------------------------|--|--|
| GD= 3-way ball-valve, reduced bore, 4-piece design | 31 = Stainless steel / PTFE / Stainless steel | 1 = with Handle | 4 = L-configuration 5 = T-configuration | 21 = 1/4" 22 = 3/8" 23 = 1/2" 24 = 3/4" 25 = 1" 26 = 1 1/4" 27 = 1 1/2" 28 = 2" 29 = 2 1/2" 30 = 3" 31 = 4" |

Druck- Temperatur- Diagramm/ Pressure- Temperatur Diagramm



Hinweis

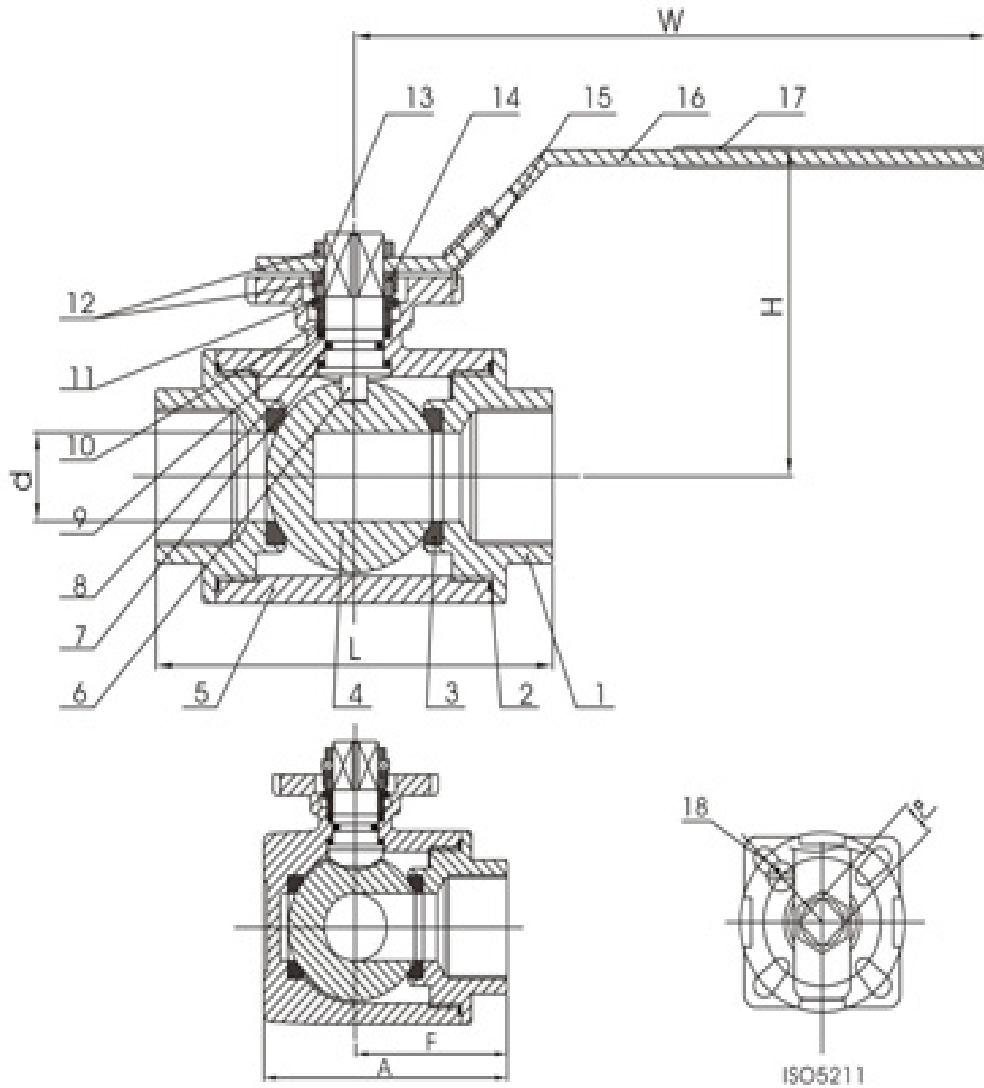
Bei den in dieser Dokumentation beschriebenen Produkten, in der von uns gelieferten Form, handelt es sich weder um Maschinen gemäß Artikel 2 Absatz a noch um unvollständige Maschinen gemäß Artikel 2 Absatz g im Sinne der Richtlinie 2006/42/EG über Maschinen.

Advice

The products described in this documentation in the conditions of our delivery are no machinery according to annex 2 paragraph a respectively no partly completed machinery according to annex 2 paragraph g of the directive 2006/42/EC on machinery.



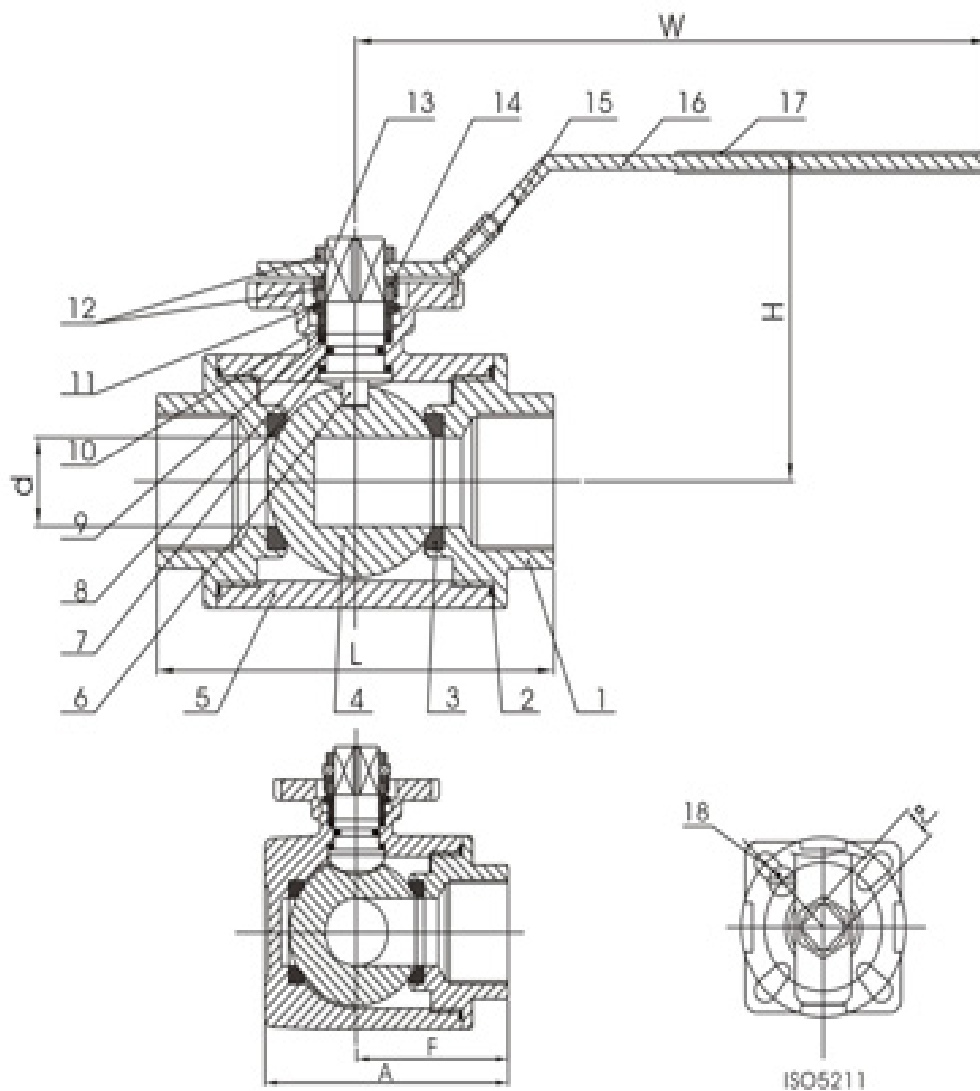
Stückliste / Parts list



| Pos. | Bezeichnung / Discription | | Material / Material | |
|------|---------------------------|-------------------|---------------------|------------------------|
| 1 | Anschlußende | Connection end | Edelstahl 1.4408 | Stainless steel 1.4408 |
| 2 | Dichtung | Gasket | PTFE | PTFE |
| 3 | Kugeldichtung | Ball seat | R-PTFE | R-PTFE |
| 4 | Kugel | Ball | Edelstahl 1.4401 | Stainless steel 1.4401 |
| 5 | Gehäuse | Body | Edelstahl 1.4408 | Stainless steel 1.4408 |
| 6 | Spindel | Stem | Edelstahl 1.4401 | Stainless steel 1.4401 |
| 7 | Sicherungsscheibe | Thrust washer | PTFE | PTFE |
| 8 | O-Ring | O-Ring | FKM | FKM |
| 9 | Packungssatz | Packing | PTFE | PTFE |
| 10 | Spindelscheibe | Stem ring | Edelstahl 1.4401 | Stainless steel 1.4401 |
| 11 | Tellerfeder | Belleville washer | Edelstahl 1.4310 | Stainless steel 1.4310 |
| 12 | Mutter | Nut | Edelstahl 1.4408 | Stainless steel 1.4408 |
| 13 | Stopfbuchsmutter | Gland | Edelstahl 1.4408 | Stainless steel 1.4408 |
| 14 | Mutter stopper | Nut stopper | Edelstahl 1.4408 | Stainless steel 1.4408 |
| 15 | Verschuß | Lock device | Edelstahl 1.4408 | Stainless steel 1.4408 |
| 16 | Handhebel | Handle | Edelstahl 1.4408 | Stainless steel 1.4408 |
| 17 | Handhebelüberzug | Handle sleeve | Plastik | Plastic |
| 18 | Stopper | Stop pin | Edelstahl 1.4408 | Stainless steel 1.4408 |



Abmessungen / Dimension



| | d | L | H | W | F | A | J | ISO5211 | Nm | Kg | Kv(m³/h) |
|--------|-----|-----|-----|-----|------|-------|----|---------|-----|-------|----------|
| 1/4" | 9,5 | 75 | 66 | 130 | 37,5 | 57,5 | 9 | F03/F04 | 8 | 0,70 | 11 |
| 3/8" | 11 | 75 | 66 | 130 | 37,5 | 57,5 | 9 | F03/F04 | 8 | 0,67 | 11 |
| 1/2" | 12 | 75 | 66 | 130 | 37,5 | 57,5 | 9 | F03/F04 | 8 | 0,63 | 13 |
| 3/4" | 15 | 85 | 72 | 161 | 42,5 | 65,5 | 11 | F04/F05 | 9 | 0,94 | 15 |
| 1" | 20 | 100 | 77 | 161 | 50 | 76 | 11 | F04/F05 | 15 | 1,39 | 31 |
| 1 1/4" | 25 | 122 | 92 | 203 | 61 | 97 | 14 | F05/F07 | 20 | 2,91 | 39 |
| 1 1/2" | 32 | 131 | 96 | 203 | 65,5 | 106,5 | 14 | F05/F07 | 30 | 3,66 | 62 |
| 2" | 40 | 158 | 107 | 203 | 79 | 129 | 14 | F05/F07 | 45 | 6,31 | 103 |
| 2 1/2" | 49 | 178 | 135 | 254 | 89 | 145 | 17 | F07/F10 | 70 | 8,72 | 205 |
| 3 | 60 | 202 | 147 | 254 | 101 | 167 | 17 | F07/F10 | 100 | 12,81 | 232 |
| 4 | 75 | 246 | 160 | 310 | 123 | 203 | 17 | F07/F10 | 150 | 21,60 | 412 |

