



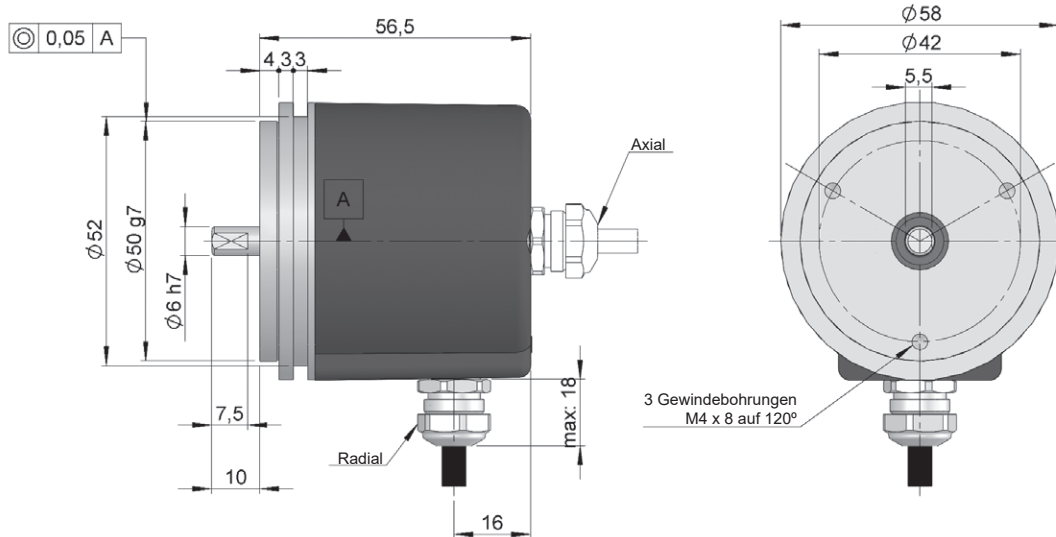
BAUREIHE 58

HOCHAUFLÖSENDER INKREMENTAL-DREHgeber MIT VOLLWELLE FÜR INDUSTRIEANWENDUNGEN

- Auflösung bis 50.000 Impulse pro Umdrehung
- Baugröße 58 mm
- Vollwelle $\varnothing 6$ mm
- Fixierung durch synchroflansch
- Schutzart IP65 gemäß DIN EN 60529
- Kabelanschluss (verschiedene Kabellängen verfügbar) oder Stecker M12, M23
- Einschließlich Steckerbuchse



Optisches Element Inkremental Drehgeber Große Tragfähigkeit der Welle Vibrations- und Schockbeständig Schutzart IP65 Betriebs-temperatur -40°C Schnelle Lieferung



Maßzeichnung Vollwelle Typ 1, Anschluss 1/2, ohne Flansch

BESTELLSCHLÜSSEL

Bestellschlüssel Beispiel: 58-11111-1024

Baureihe	Vollwelle	Flansch	Ausgangs-signale	Anschlüsse	Versorgungsspannung / Ausgangsstufe	Impulszahl	Sonder-ausführung
58 -	<input type="checkbox"/>	<input type="checkbox"/>	<input type="checkbox"/>	<input type="checkbox"/>	<input type="checkbox"/> -	<input type="checkbox"/> <input type="checkbox"/> <input type="checkbox"/> <input type="checkbox"/> <input type="checkbox"/> <input type="checkbox"/>	<input type="checkbox"/> <input type="checkbox"/> <input type="checkbox"/> <input type="checkbox"/> <input type="checkbox"/> <input type="checkbox"/>
	1. $\varnothing 6 \times 10$ mm	1. Ohne adapter	1. A \tilde{A} +B \tilde{B} +0 \tilde{O} 2. A \tilde{A} +B \tilde{B} 3. A+B	1. Kabel axial 2. Kabel radial 3. Axial 90.9512 4. Radial 90.9512 5. Axial 90.9508 6. Radial 90.9508	0. 11...30 VDC / NPN Open collector 11...30 VDC 1. 11...30 VDC / Line driver differenziell Push-Pull 11...30 VDC 2. 5 VDC / RS422 5 VDC (kompatibel TTL) 6. 11...30 VDC / RS422 5 VDC (kompatibel TTL)	(*)	BT00. -40°C

Bestellen Sie Ihre Referenz- Datei Step 3D
info@encoderhohner.com
 Service verfügbar in 24 Std

(*) Die Impulszahl von 10.000 bis 50.000 wird mittels Interpolation erzeugt. Bis 10.000 Impulse ohne Interpolation.



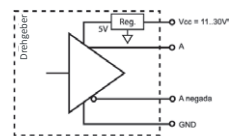
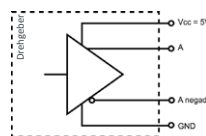
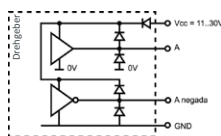
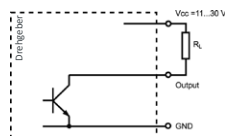
BAUREIHE 58

HOCHAUFLÖSENDER INKREMENTAL-DREHGEBER MIT VOLLWELLE FÜR INDUSTRIEANWENDUNGEN

TECHNISCHE EIGENSCHAFTEN

Materialien	Abdeckung: Aluminium Gehäuse: Aluminium Welle: Edelstahl
Lager	Kugellager
Lagerlebensdauer	1x10 ¹⁰ Umdrehungen
Mechanisch zulässige maximale Drehzahl	6000 U/min ⁻¹
Schutzart gemäß DIN EN 60529	IP65
Trägheitsmoment des Rotors	30 gcm ²
Anlaufmoment bei 20°C (68°F)	≤ 0,02 Nm
Zulässige Wellebelastung, axial	40 N
Zulässige Wellebelastung, radial	60 N
Gewicht ca.	0,5 Kg
Betriebstemperatur	-20°C bis +80°C - Standard -40°C bis +80°C - Sonderausführung BT00
Vibration gemäß DIN EN 60068-2-6	100 m/s ² (10Hz...2000Hz)
Schock gemäß DIN EN 60068-2-27	1000 m/s ² (6ms)
Anzahl der Impulse pro Umdrehung	50.000
Anschlüsse	2-Meter-Kabel oder Stecker M12, M23 (verschiedene Kabellängen verfügbar) Einschließlich Steckerbuchse

AUSGANGSSIGNALE



AUSGANGSSTUFE	NPN Open Collector	Push-Pull Differenziell	RS422 (TTL-kompatibel)	RS422 (TTL-kompatibel)
Bestellschlüssel Auswahl	0	1	2	6
Versorgungsspannung	11...30 VDC	11...30 VDC	5 VDC ±5%	11...30 VDC
Ausgangsspannung	11...30 VDC	11...30 VDC	5 VDC	5 VDC
Stromaufnahme	40 mA	Standard: 45 mA Maximum: 150 mA	Standard: 70 mA Maximum: 150 mA	Standard: 80 mA Maximum: 160 mA
Zulässige Last / Kanal	40 mA	±30 mA	±20 mA	±20 mA
Maximal Zulässige Kabellänge	50 m (24 VDC)	100 m	1200 m	1200 m
Signalpegel "Low"	VOL < 0.4 VDC (24 VDC)	VOL < 2.5 VDC	VOL < 0.5 VDC	VOL < 0.5 VDC
Signalpegel "High"	VOH > 22 VDC (24 VDC)	VOH > VCC - 3 VDC	VOH > 2.5 VDC	VOH > 2.5 VDC
Frequenz	100 kHz	200 kHz	300 kHz	300 kHz
Kurzschlußschutz	Nicht durchgehend	Ja	Ja	Ja
Verpolungsschutz	Ja	Ja	Nein	Ja

Kanal B ist Kanal A um 90° elektrisch voreilend (rechtsdrehend mit Blick auf die Welle)

BAUREIHE 58

HOCHAUFLÖSENDER INKREMENTAL-DREHGEBER MIT VOLLWELLE FÜR INDUSTRIEANWENDUNGEN

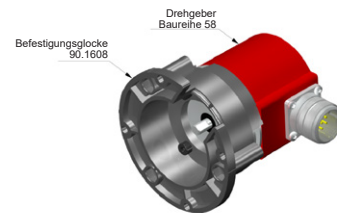
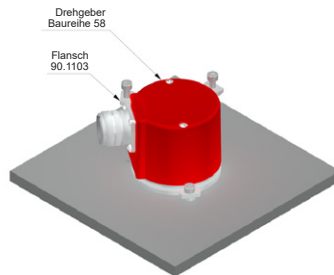
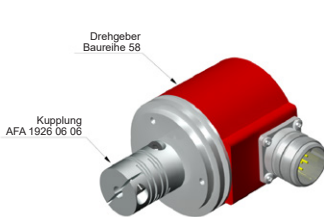
ANSCHLÜSSE



	95.0008002 Kabel 2x2x0,14+1x0,14	95.0008003 (*) Kabel 3x2x0,14+2x0,34	90.9508 M12 8p CCW	90.9512 M23 12p CW
GND	Gelb	Schwarz	1	1
VCC	Weiß	Rot	2	2
A	Braun	Gelb	3	3
B	Grün	Grün	4	4
~A		Braun	5	5
~B		Blau	6	6
0 (Referenz)	Grau	Grau	7	7
~0	Grau	Orange	8	8

(*) Nur für Drehgeber mit Zusatzsignalen.

ZUBEHÖR BEISPIELE



Alle Zubehörteile sind in dem Abschnitt "MONTAGEZUBEHÖR" von unserem Hauptkatalog verfügbar.

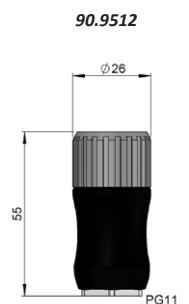
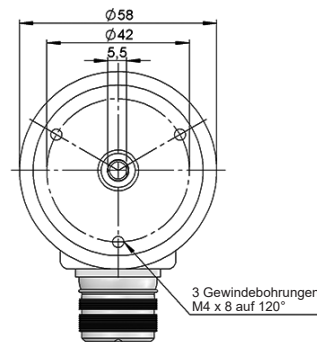
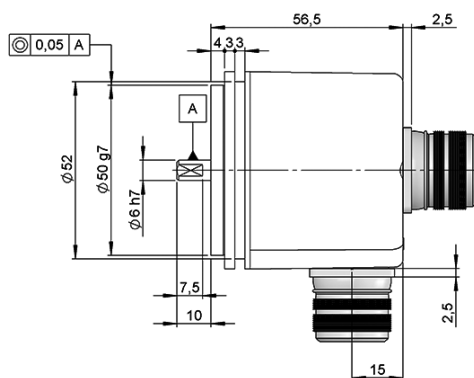
ANSCHLÜSSE

Einschließlich Steckerbuchse

Anschluss 3
Axial 90.9512

Anschluss 4
Radial 90.9512

90.9512
M23 12p
Steckverbinder
CW



BAUREIHE 58

HOCHAUFLÖSENDER INKREMENTAL-DREHgeber MIT VOLLWELLE FÜR INDUSTRIEANWENDUNGEN

Anschluss 5
Axial 90.9508

Anschluss 6
Radial 90.9508

90.9508
M12 8p
Steckverbinder
CCW

