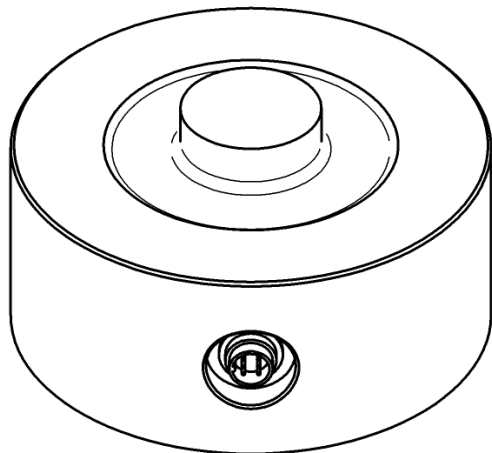
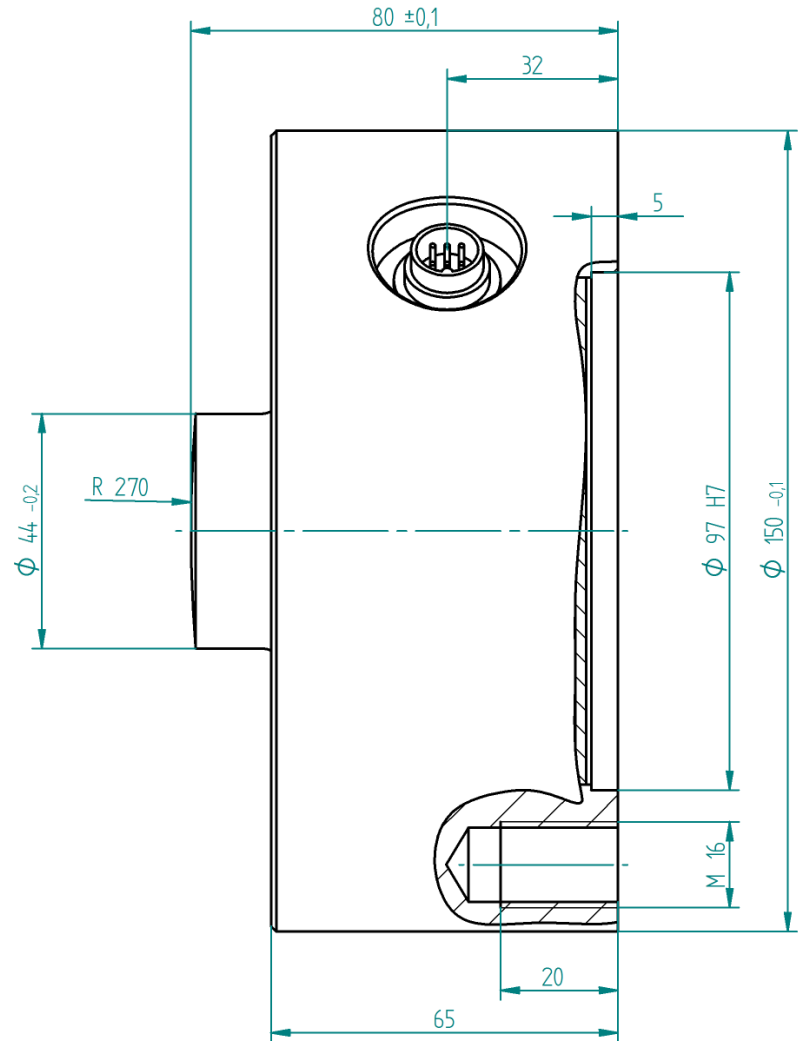
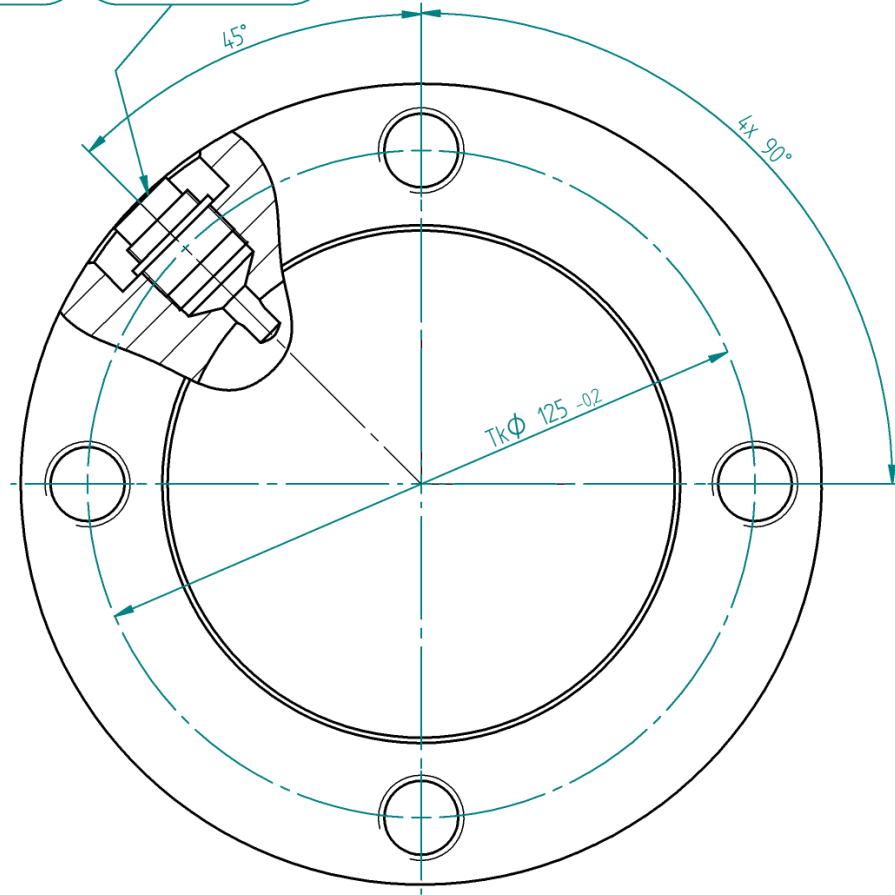


connector,
6-pin / series 423

Anschlußstecker
6-polig / Serie 423



Schutzart IP67 - Level of protection IP 67

		(Zul. Abw.)	Maßstab: 1:1,667;1:1
Obere Schloßstraße 131, D-73553 Alfdorf Tel. 07172 / 93730-0 Fax 07172 / 93730-22		DIN ISO 2768-mH	Werkstoff:
		Datum	Name
		Bear. 22.03.2011	woerner
		Gepr.	
		Norm	
		Typ K-450	Kraftaufnehmer force sensor
		Messbereich 500-1000 kN	
		Typ	1244-M10
		Messbereich	500-1000 kN
n	22.03.2011	woerner	Blatt
Zust	Menge	Datum	1
		Geprüft	BL
		Urspr.	
		Ers.f.	
		Ers.f.	

Für diese technische Unterlage behalten wir uns alle Rechte vor, auch für den Fall der Patenterteilung oder Gebrauchsmustereintragung. Ohne unsere vorherige Zustimmung darf diese technische Unterlage weder vervielfältigt, noch Dritten zugänglich gemacht werden und durch den Empfänger oder Dritten auch nicht in anderer Weise mißbräuchlich verwertet werden. Zuwehandlungen verpflichten zu Schadensersatz und können andere rechtliche Folgen haben.