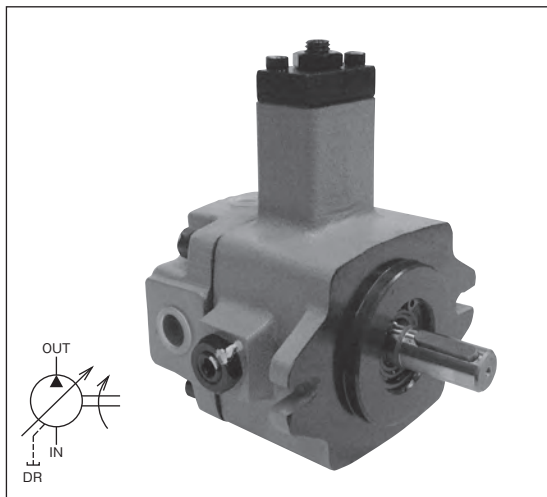


可変容量形ベーンポンプ(HVP-VB1)

A

油圧ポンプ・油圧モータ



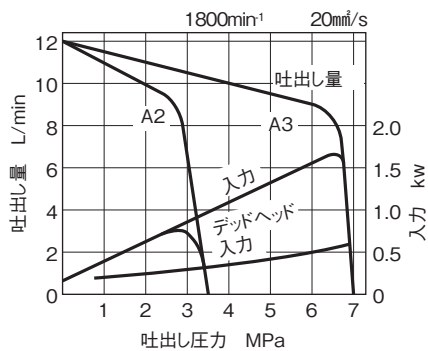
■特長

1. 負荷に応じた圧力と流量を供給しますので、動力の節約ができ、油温の上昇が少なく経済的です。
2. 圧力補償機構を有していますので、リリーフ弁、アンロード弁などを省略できます。

⚠使用上の注意 ご使用の際は、取扱説明書をよくお読みの上、正しくお使いください。

- 回転方向は軸端からみて右回転(時計方向)とします。
 - 作動油は、R&Oタイプ、耐摩耗性タイプを使用してください。
 - 水グリコール系作動油は使用できません。
 - A-2～A-3ページの「ポンプ・モータ使用上の注意」をお読みください。
- ※旧型HVP-VB1-F※A※-Aとの取付互換性はありません。

■一般性能特性



■形式説明

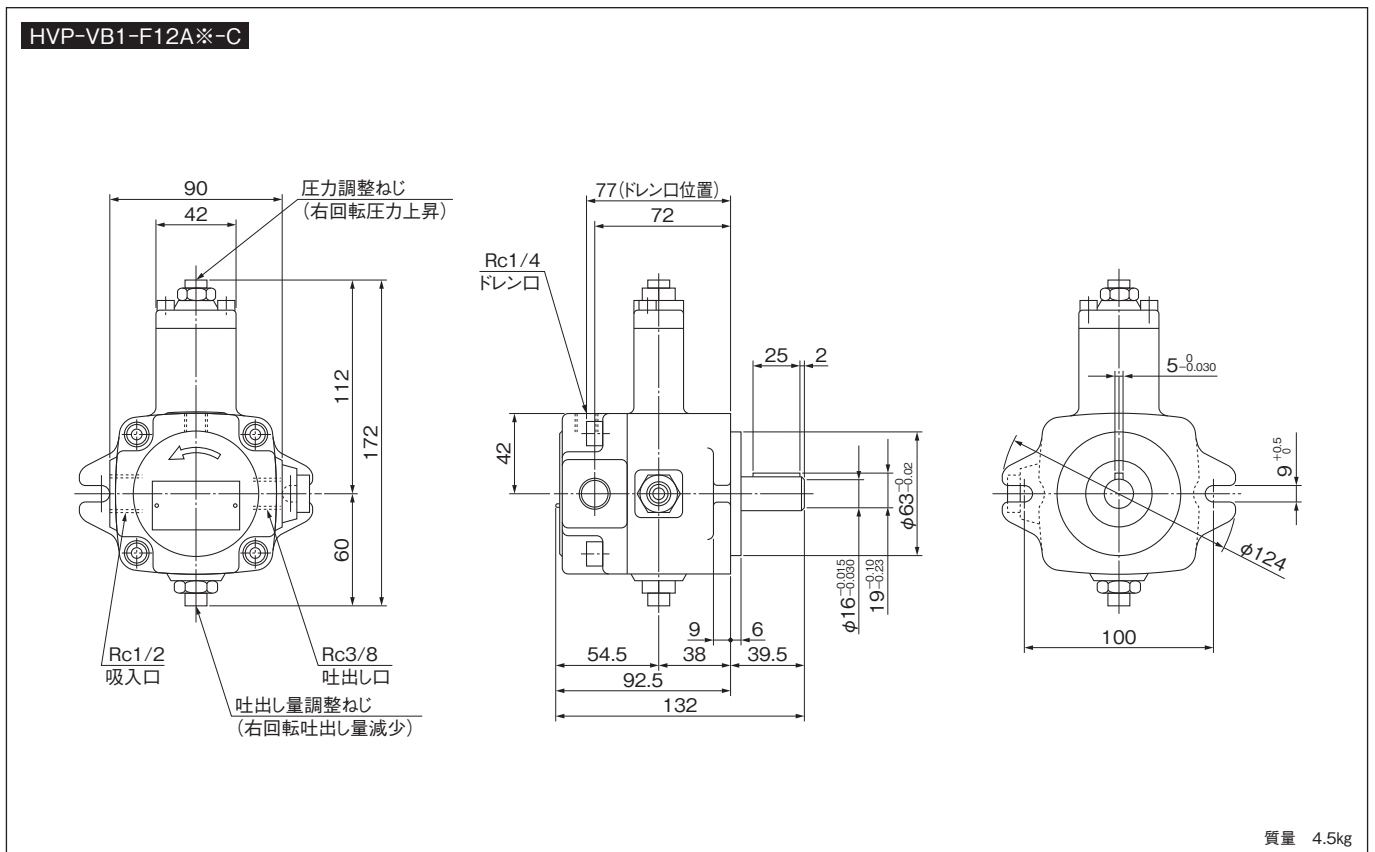
HVP-VB1-F12A2-C

- デザイン番号
- 圧力調整範囲 2:0.8～3.5MPa
3:3～7 MPa
- 圧力-吐出量特性 A:定吐出形
- 最大吐出量(L/min)
- 取付方法 F:フランジ形
- 定格圧力
- シリーズ記号
- 可変容量形
- ベーンポンプ

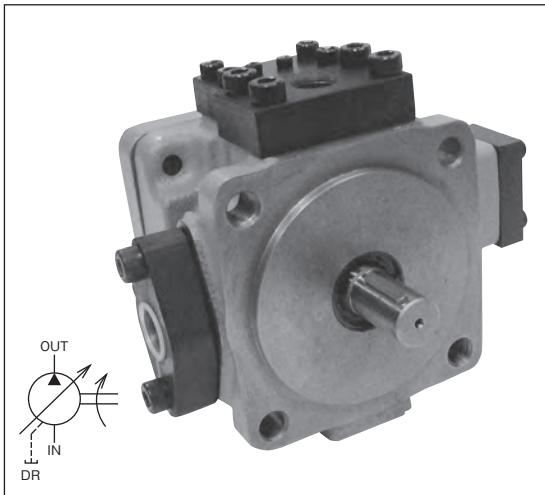
■仕様

形 式	無負荷時の吐出し量 L/min		圧力調整範囲 MPa	回 転 速 度 min ⁻¹		
	1,200min ⁻¹	定格回転速度時		定 格	最 高	最 低
HVP-VB1-F12A2-C	8	12	0.8～3.5	1,800	1,800	720
HVP-VB1-F12A3-C			3～7			

■外観寸法図



可変容量形ベーンポンプ(HVP-VC1)



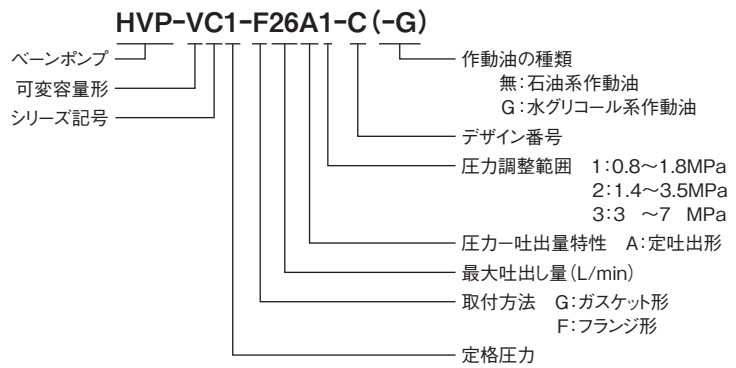
■特長

1. 負荷に応じた圧力と流量を供給しますので、動力の節約ができ、油温の上昇が少なく経済的です。
2. 圧力補償機構を有していますので、リリーフ弁、アンロード弁などを省略できます。

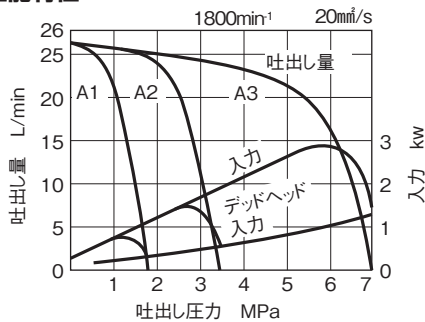
⚠使用上の注意 ご使用の際は、取扱説明書をよくお読みの上、正しくお使いください。

- 回転方向は軸端からみて右回転(時計方向)とします。
- 作動油は、R&Oタイプ、耐摩耗性タイプを使用してください。
- 水グリコール系作動油を使用の場合は、形式末尾に-Gをつけてご指示ください。但し、最高回転速度は1,200min⁻¹になります。水グリコール系作動油の銘柄は、お問い合わせください。
- A-2~A-3ページの「ポンプ・モータ使用上の注意」をお読みください。

■形式説明



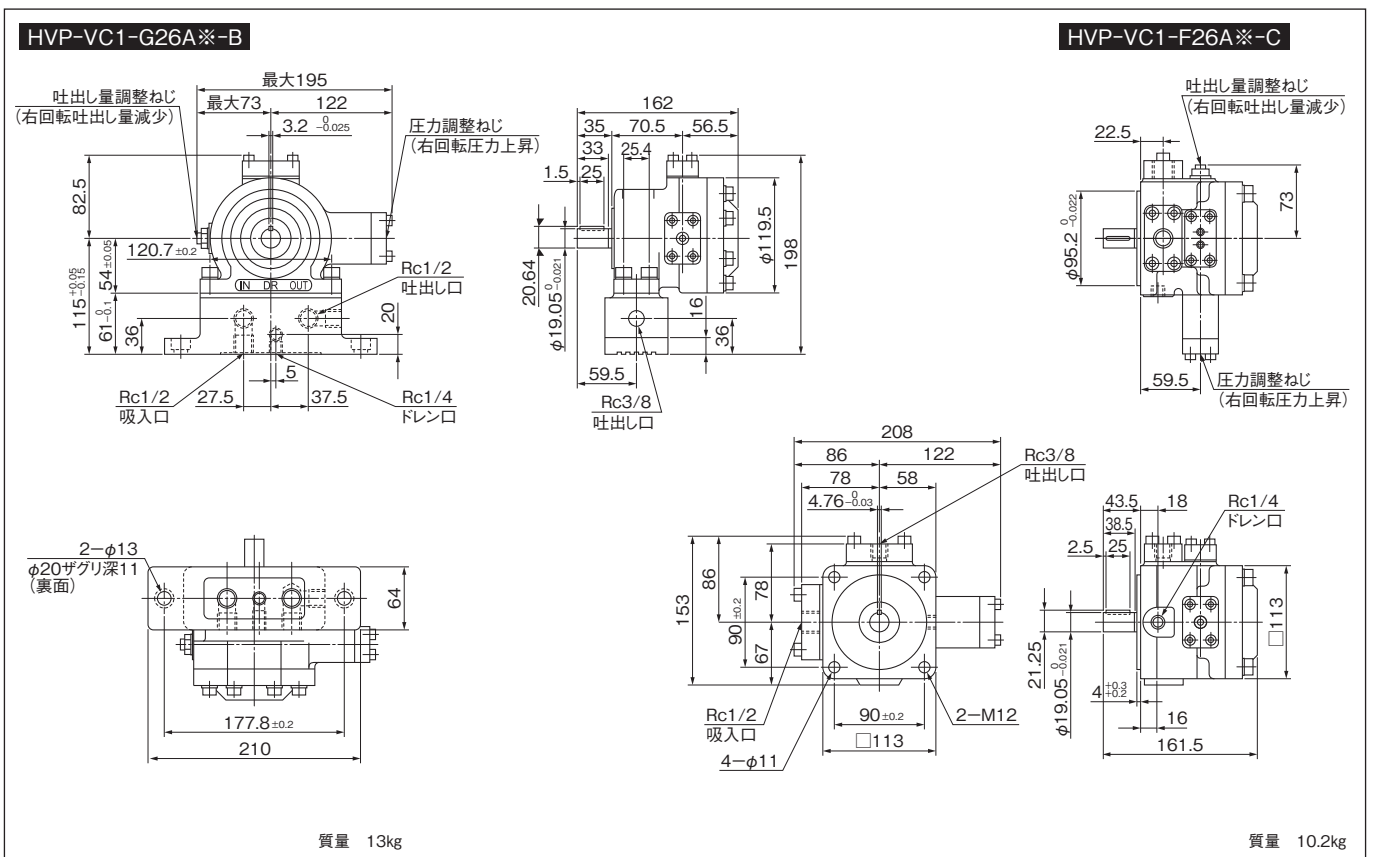
■一般性能特性



■仕様

形 式		無負荷時の吐出量 L/min		圧力調整範囲 MPa	回 転 速 度 min ⁻¹		
ガスケット形	フランジ形	1,200min ⁻¹	定格回転速度時		定 格	最 高	最 低
HVP-VC1-G26A1-B	HVP-VC1-F26A1-C	17	26	0.8~1.8	1,800	1,800	750
HVP-VC1-G26A2-B	HVP-VC1-F26A2-C			1.4~3.5			
HVP-VC1-G26A3-B	HVP-VC1-F26A3-C			3~7			

■外観寸法図



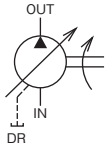
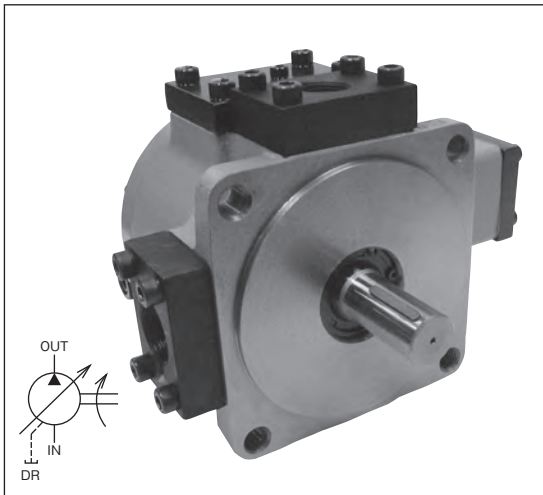
A

油圧ポンプ・油圧モータ

可変容量形ベーンポンプ(HVP-VD1)

A

油圧ポンプ・油圧モータ



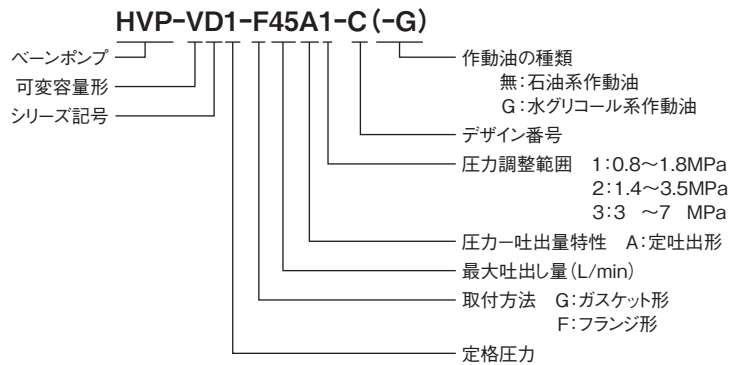
■特長

1. 負荷に応じた圧力と流量を供給しますので、動力の節約ができ、油温の上昇が少なく経済的です。
2. 圧力補償機構を有していますので、リリーフ弁、アンロード弁などを省略できます。

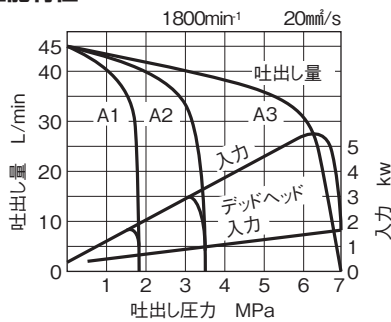
⚠使用上の注意 ご使用の際は、取扱説明書をよくお読みの上、正しくお使いください。

- 回転方向は軸端からみて右回転(時計方向)とします。
- 作動油は、R&Oタイプ、耐摩耗性タイプを使用してください。
- 水グリコール系作動油を使用の場合は、形式末尾に-Gをつけてご指示ください。但し、最高回転速度は1,200min⁻¹になります。水グリコール系作動油の銘柄は、お問い合わせください。
- A-2~A-3ページの「ポンプ・モータ使用上の注意」をお読みください。

■形式説明



■一般性能特性

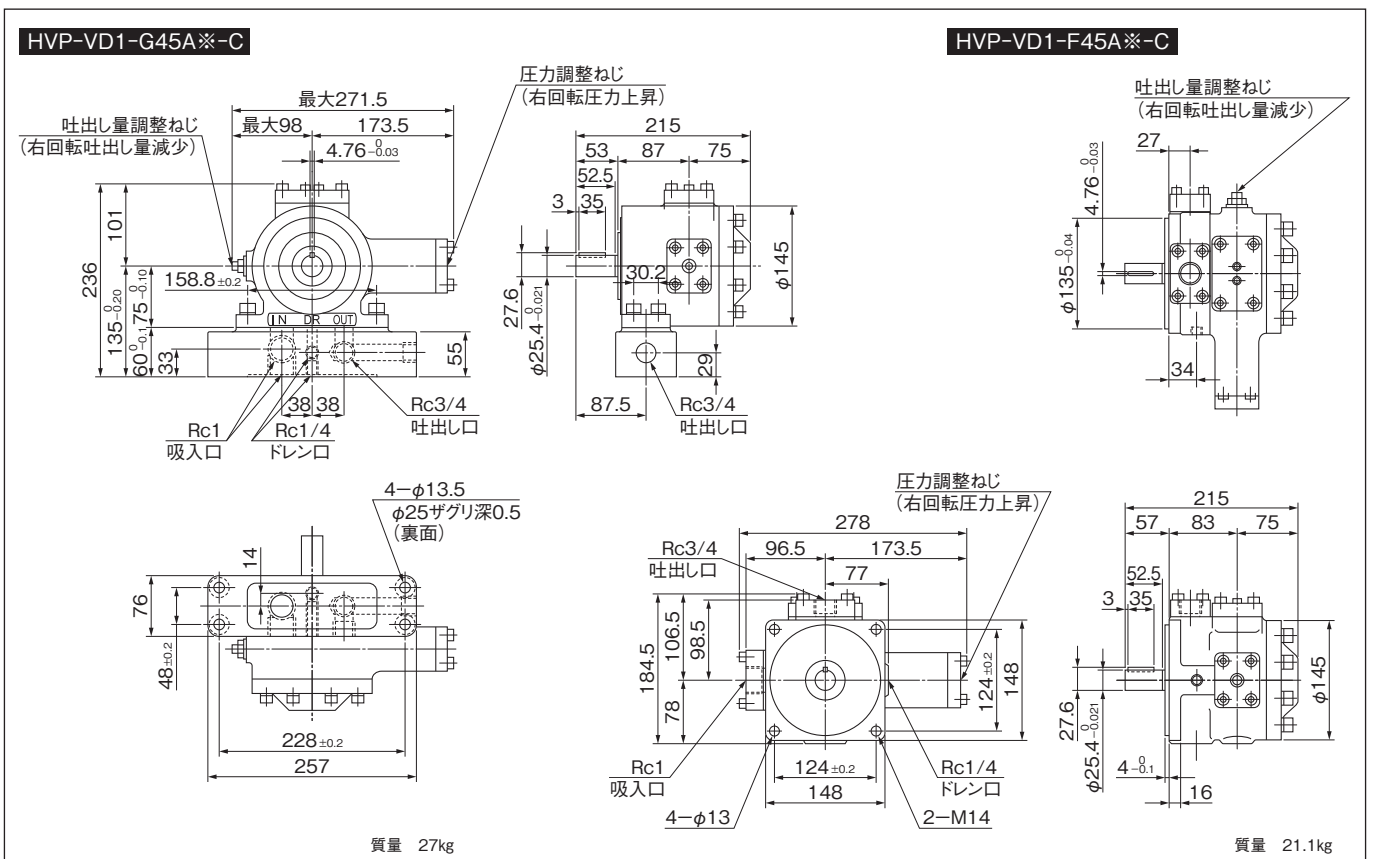


■仕様

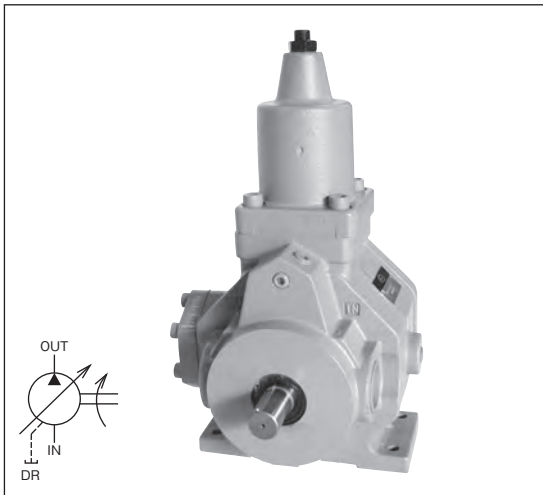
(注) サブプレートが不要な場合は形式末尾に「-970」を付けてください。

形 式		無負荷時の吐出量 L/min		圧力調整範囲 MPa	回 転 速 度 min ⁻¹		
ガスケット形	フランジ形	1,500rpm	定格回転速度時		定 格	最 高	最 低
HVP-VD1-G45A1-C	HVP-VD1-F45A1-C	38	45	0.8~1.8	1,800	1,800	750
HVP-VD1-G45A2-C	HVP-VD1-F45A2-C			1.4~3.5			
HVP-VD1-G45A3-C	HVP-VD1-F45A3-C			3~7			

■外觀寸法図



可変容量形ベーンポンプ(HVP-VF1)



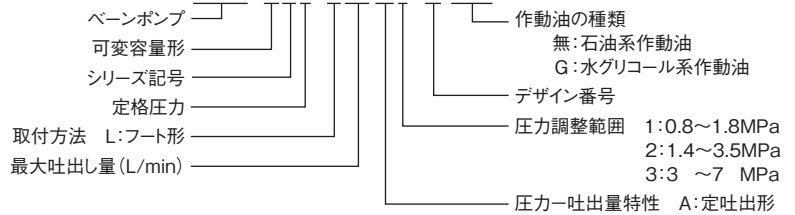
■特長

1. 負荷に応じた圧力と流量を供給しますので、動力の節約ができ、油温の上昇が少なく経済的です。
2. 圧力補償機構を有していますので、リリーフ弁、アンロード弁などを省略できます。

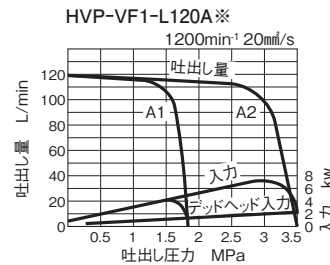
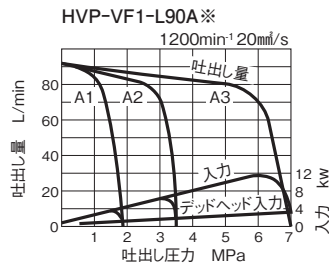
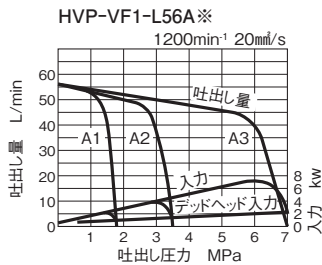
⚠️使用上の注意 ご使用の際は、取扱説明書をよくお読みの上、正しくお使いください。

- 回転方向は軸端からみて右回転(時計方向)とします。
- 作動油は、R&Oタイプ、耐摩耗性タイプを使用してください。
- 水グリコール系作動油を使用の場合は、形式末尾に-Gをつけてご指示ください。水グリコール系作動油の銘柄は、お問い合わせください。
- A-2~A-3ページの「ポンプ・モータ使用上の注意」をお読みください。

■形式説明 HVP-VF1-L56A1-B(-G)



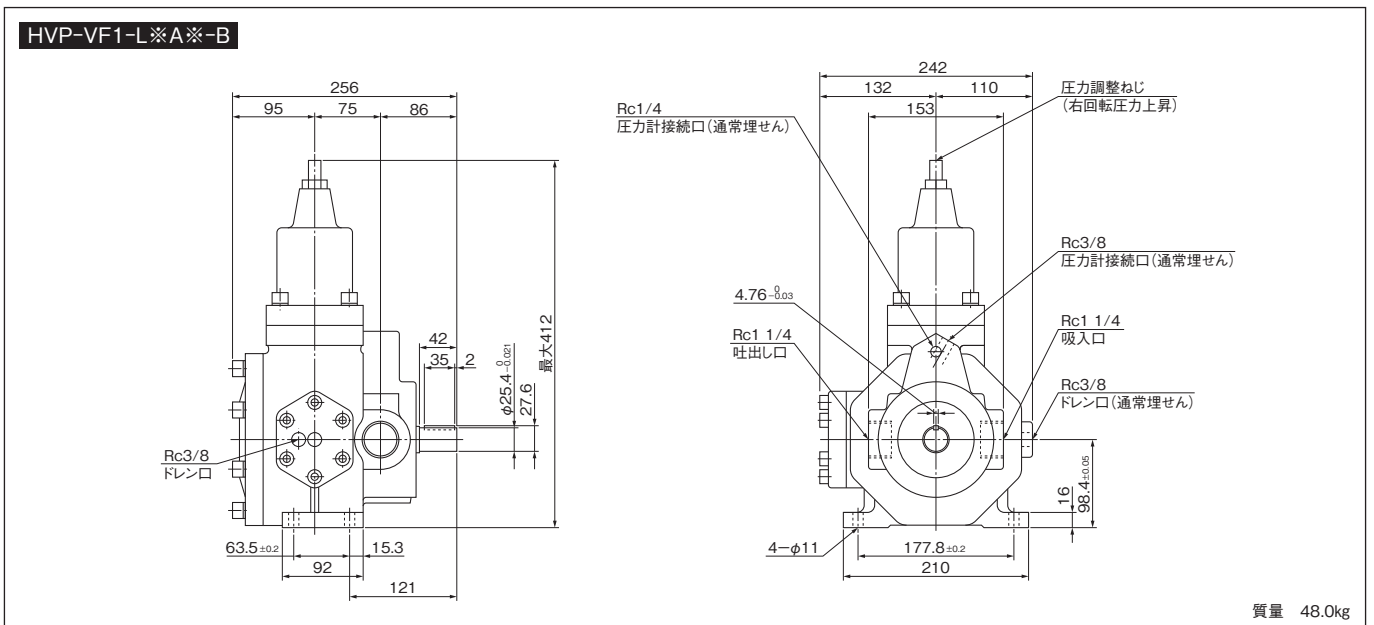
■一般性能特性



■仕様

形 式	無負荷時の吐出量 L/min		圧力調整範囲 MPa	回 転 速 度 min ⁻¹		
	1,000min ⁻¹	定格回転速度時		定 格	最 高	最 低
HVP-VF1-L56A1-B	47	56	0.8~1.8	1,200	1,200	750
HVP-VF1-L56A2-B			1.4~3.5			
HVP-VF1-L56A3-B			3~7			
HVP-VF1-L90A1-B	75	90	0.8~1.8	1,200	1,200	750
HVP-VF1-L90A2-B			1.4~3.5			
HVP-VF1-L90A3-B			3~7			
HVP-VF1-L120A1-B	100	120	0.8~1.8	1,200	1,200	750
HVP-VF1-L120A2-B			1.4~3.5			

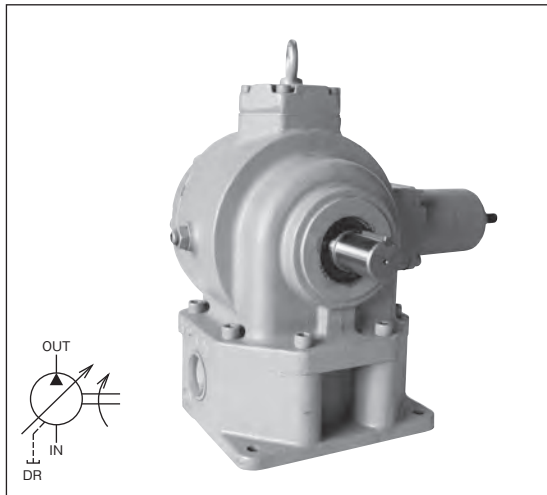
■外観寸法図



A
油圧ポンプ・油圧モータ

可変容量形ベーンポンプ(HVP-VG1)

A 油圧ポンプ・油圧モータ



■特長

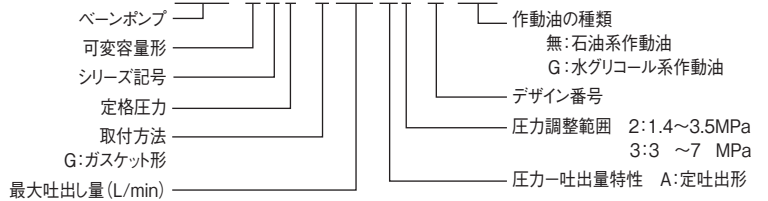
1. 負荷に応じた圧力と流量を供給しますので、動力の節約ができ、油温の上昇が少なく経済的です。
2. 圧力補償機構を有していますので、リリーフ弁、アンロード弁などを省略できます。

⚠使用上の注意 ご使用の際は、取扱説明書をよくお読みの上、正しくお使いください。

- 回転方向は軸端からみて右回転(時計方向)とします。
- 作動油は、R&Oタイプ、耐摩耗性タイプを使用してください。
- 水グリコール系作動油を使用の場合は、形式末尾に-Gをつけてご指示ください。但し、最高回転速度は1,200min⁻¹になります。水グリコール系作動油の銘柄は、お問い合わせください。
- A-2~A-3ページの「ポンプ・モータ使用上の注意」をお読みください。

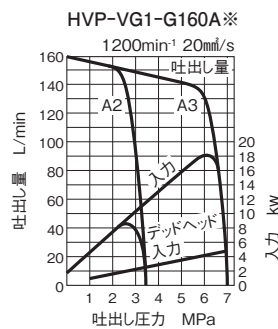
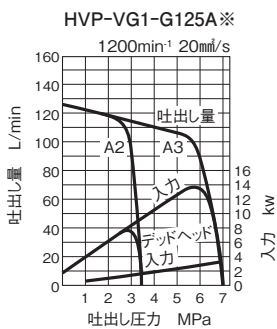
■形式説明

HVP-VG1-G125A2-B(-G)



(注) サブプレートが不要な場合は形式末尾に「-970」を付けてください。

■一般性能特性



■仕様

形 式	無負荷時の吐出量 L/min		圧力調整範囲 MPa	回 転 速 度 min ⁻¹		
	1,000min ⁻¹	定格回転速度時		定 格	最 高	最 低
HVP-VG1-G125A2-B	104	125	1.4~3.5	1,200	1,200	600
HVP-VG1-G125A3-B			3~7			
HVP-VG1-G160A2-B	133	160	1.4~3.5			
HVP-VG1-G160A3-B			3~7			

■外観寸法図

