



TYPE

Phaso 2.5/570/1

10.07.2017

Artikel:

5961-59599-01

**NOMINAL RATINGS**

Rated output	Qn	570,00 kvar
Rated voltage	Un	2,50 kV rms
Capacitance	Cn	290,30 $\mu$ F
Rated current	In	144,0 A
Frequency	fn	50 Hz
Isolation level	Ui	--/95 kV BIL
Internal fuse		YES
Pressure switch		NO
Discharge resistor		600sec/75V
Installation		indoor
Connection	IS	single phase

**BUSHING****D-401**

Number	1
Material	Porcelain
Flash over distance	163 mm
Creepage distance	317 mm
Terminal	M 16

**Standard**

IEC60871-1

**OPERATING TEMPERATURE**

Minimum ambient:	Tmin	-15 °C
Maximum ambient:	Tmax	+50 °C

**STORAGE TEMPERATURE (>3 month)**

Ambient	Tmin	-30 °C
Ambient	Tmax	+40 °C

**TECHNOLOGY**

Dielectric	Allfilm
Filling material	Polypropylene
Quantity of oil	C101
	17,8 l

**DESIGN DATA**

Weight	82 kg
Casing material	Stainless steel ED
Painting	RAL 7033
Mounting position	horizontal *)
Dimensions	345*175*905 mm

**ROUTINE TEST***Test voltage*

Terminal/Terminal/Case	5.000 VAC,10s
Terminal/Terminal/Case	10.000 VDC,10s
Terminal/Case	0 VAC,10s

**DRAWING**

ME-723-111-001	HT	1143 mm
	HB	235 mm
	H	905 mm
	A	246 mm
	M	16 mm

\*) From electrical perspective, ESTA Capacitors can be erected vertically as well as horizontally

**Vishay Europe Sales GmbH**

Dr.-Felix-Zandman Platz-1, D-95100 Selb, Germany

Amtsgericht/County Court Hof HRB 2894,

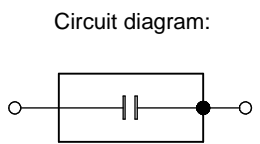
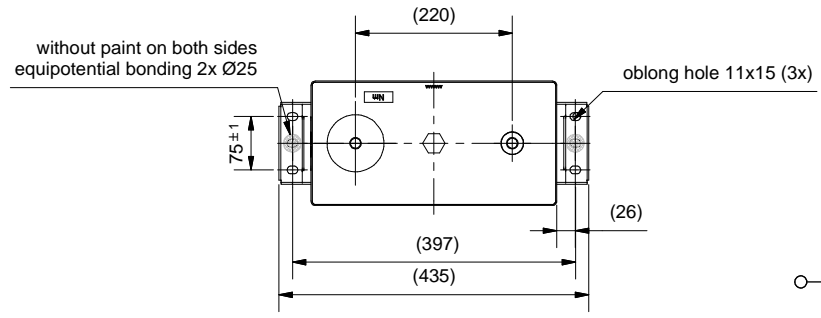
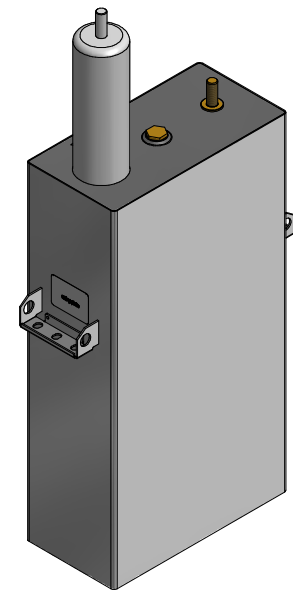
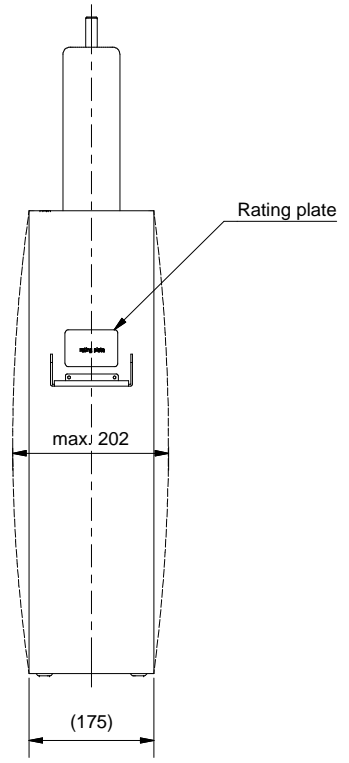
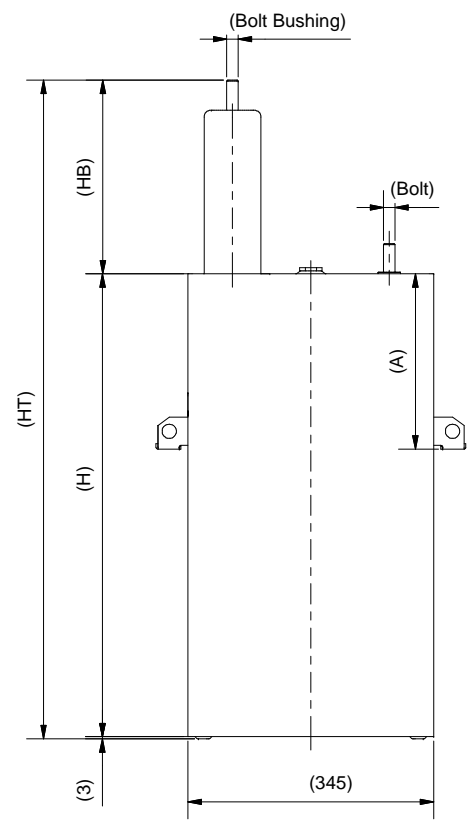
Geschäftsführer/Managing Directors:

Stefan Fischer, Werner Gebhardt, Arnold Rohr

[www.vishay.com](http://www.vishay.com)[Please click here for ZVEI safety instructions](#)

Statements about product lifetime and FIT rate are based on calculations, field data and internal testing. They should only be interpreted as estimations. Also, due to external factors, the lifetime and FIT rate in the field application may deviate from the calculated values. In general, nothing stated herein shall be construed as a guarantee of quality or durability.

Wir reservieren uns alle Rechte vor, die sich insbesondere für den Fall einer Patent- oder Gebrauchsmuster-Erteilung, ohne unsere vorausgehende schriftliche Zustimmung ist jede Vervielfältigung oder Zurverfügungstellung an Dritte untersagt. Herstellung, Nachbau oder sonstige Nutzbarmachung - auch mittels Werkzeugen, die nach dieser Zeichnung hergestellt wurden - entsprechend dieser Unterlage für Dritte ist verboten. Zuwiderhandlungen berechtigen uns, Schadenersatz zu fordern und können strafrechtliche Folgen haben.



**PRELIMINARY DRAWING  
FOR INFORMATION ONLY**  
 Entwurfszeichnung - nur zur Information

PERMISSIBLE TOLERANCES ISO 2768: c					
APPLICATION FOR:					
DIMENSIONS IN: mm		SCALE: 1 : 7,5 A3			
MODEL: ME-723-111-001e-A10 - Stamppause.iam					
SPECIFICATION No.:		INDEX	REVISION	DATE	NAME
DRAWN: 01.09.2015	MATERIAL: ---	DESIGNATION: Capacitor			
sgerstl	WEIGHT: ---	Type: Phao .....			
CHECKED: 11.08.2016	SUBST. FOR:	REMARK: ME-723-111-001			
pschmidt	SUBST. BY:				
DIN ISO 128-30	STATUS:				
Hofmark-Aich-Str. 36 84030 Landshut Germany	<b>VISHAY ESTA</b> Capacitors Division				
	DWG-No.:	SAP: XXXX-XXXXX			
	ME-723-111-001e-A10				
	EDV-No.: ME-723-111-001e-A10 - Stamppause.dwg				