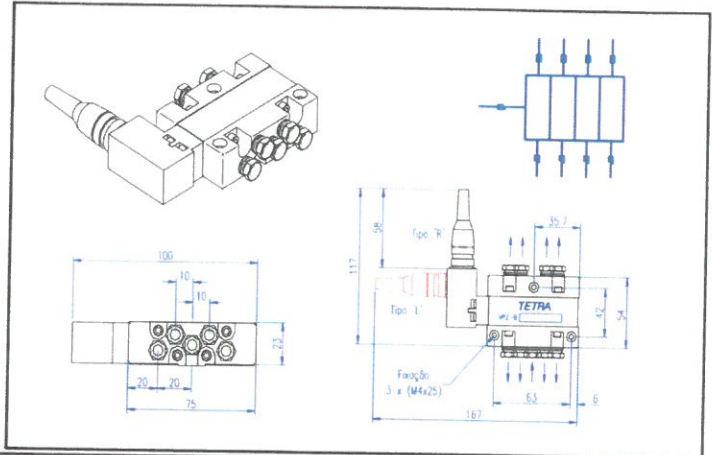
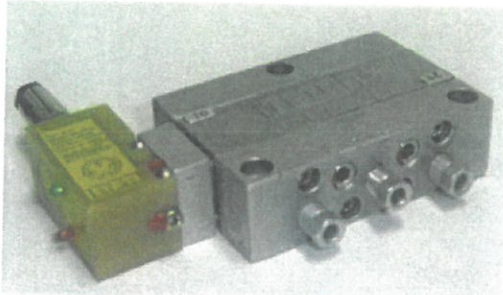


Distribuidores

Distribuidor Progressivo VPZ-B 207.140-40



Descrição:

O distribuidor progressivo VPZ-B é indicado para lubrificação de máquinas e equipamentos em geral, utilizando óleo. O VPZ-B é compacto e permite a conexão de até 8 saídas para pontos de atrito através de tubos de 4 mm de diâmetro.

Dados técnicos:

Lubrificante	óleo
Pressão máxima de trabalho	Ate 100 bar
Numero de saídas	2 a 8
Viscosidade do óleo	68 a 680 Cst
Vazões máximas (óleo)	100 cm ³ /min ate 300 Cst
Conexão de entrada	M8 x 1 (tubo Ø6)
Conexão de saída	M8 x 1 (tubo Ø6)
Tubulação de conexão	Ø4 mm
Faixa de temperatura	-20 a +80 °C
Posição de montagem	Qualquer
Peso	350 g
* Tensão de comando	24 Vcc
* Corrente de comando	100 mA
Potencia	0,5 Watts
Tipo de controle	PNP (amarelo) / NPN (azul)
Saídas de conexão elétrica	Reta (R) e lateral (L)
Proteção	IP - 40

Vazão dos Pistões

02	20 mm ³ / curso
04	40 mm ³ / curso
08	80 mm ³ / curso

* Obs: Os valores elétricos são máximos e não podem ser ultrapassados.

Detalhe Pinagem



Funcionamento:

No distribuidor progressivo VPZ-B, o próprio lubrificante, recalçado por uma bomba, movimenta os pistões de forma ordenada e seqüencial. Com esta movimentação os pistões lubrificam as diversas saídas com o volume exato de óleo. De cada lado do distribuidor, podem ser conectadas de 1 a 4 saídas. Variando-se as juntas montadas entre o corpo e as tampas laterais, tanto as vazões quanto o número de saídas são alterados (fig. 1).

Seu funcionamento pode ser controlado através de um reed contato que sensoriza a movimentação do pistão número 2 e, conseqüentemente, do distribuidor. Havendo controle, o pistão número 2 do distribuidor será obrigatoriamente do tipo 08 (80 mm³). No caso de modificações do número de saídas, uma saída só pode ser fechada ou aberta depois de adaptada internamente a vedação correspondente. Se a máquina ou equipamento tiver movimentos fortes, o distribuidor deve ser montado transversalmente ao sentido do movimento.

Av. Paraná, 2146 - Distrito Industrial Leste - CEP: 89248 - 000 - Garuva - SC - Brasil

Fone: (0**47) 445.2929

www.woerner.com.br

Fax: (0**47) 445.2560

vendas@woerner.com.br

Distribuidores

**Distribuidor Progressivo
VPZ.B
207.140-40**



Código de encomenda

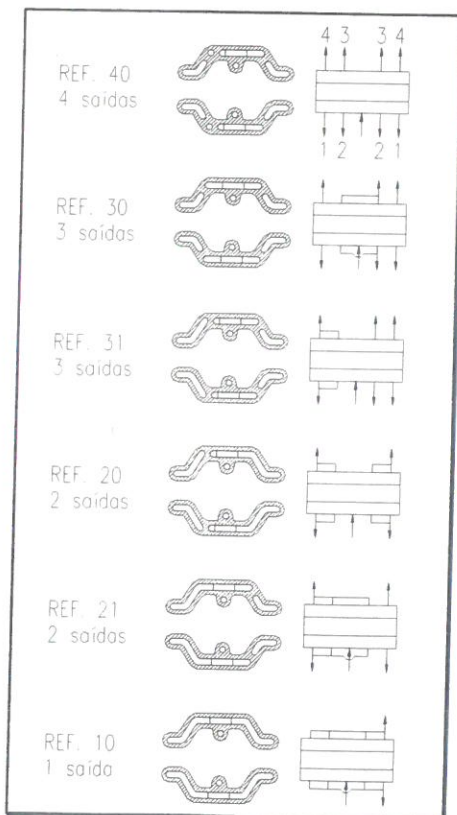
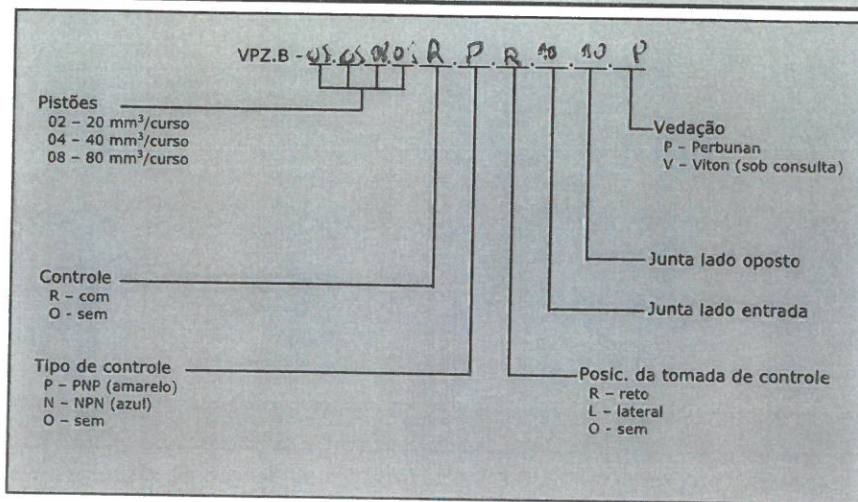


Fig. 1

EXEMPLO PARA ENCOMENDA:

VPZ.B - 02.02.02.02.R.N.L.40.40.P
Distribuidor Progressivo, Pistões 02 (20 mm³/curso) Com controle, Tipo de controle NPN, Posicionamento da tomada na lateral, Junta de entrada configuração REF. 40, Junta lado oposto REF. 40, Vedação de Perbunan.

Observações para Formação do Código

Todos os campos devem ser preenchidos.
Os 4 primeiros campos referem-se aos tipos de pistões correspondentes às posições indicadas na figura 1. Para se obter as vazões de cada saída, observe a figura 1 e some as vazões das saídas dos pistões que eventualmente estejam unidas.

