

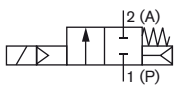


Servogesteuertes 2/2-Wege Kolbenventil

- Servogesteuertes Kolbenventil bis Nennweite DN50
- Explosionsgeschützte Ausführungen für Kat. 2
- Geeignet für Gas- und Dampfanwendungen bis 160 °C
- Kompressorentlastungsventil

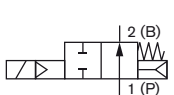
Das Ventil 5404 ist ein servogesteuertes Kolbenventil und ist als NC und NO Ausführung erhältlich. Zur Schaltfunktion des Ventils ist ein Mindestdifferenzdruck erforderlich. Die Magnetspulen werden mit hochwertigem Epoxidharz umpresst. In Verbindung mit einem Stecker nach DIN EN 175301 - 803 Form A erfüllen die Ventile die Schutzart IP65. Der Stecker ist nicht im Lieferumfang enthalten und muss separat bestellt werden.

Wirkungsweise A



2/2-Wege Magnetventil servogesteuert, stromlos geschlossen

Wirkungsweise B



2/2-Wege Magnetventil servogesteuert, stromlos geöffnet

Inhalt:

Standardausführung	S. 2
Dampfausführung (variabler Code NA07)	S. 5
Hochdruckausführung (var. Code MX13)	S. 9
Ausf. für Kompressoren (var. Code CF05)	S. 10
ATEX/IECEX Ausführung (var. Code PX23)	S. 11
Zubehör	S. 13

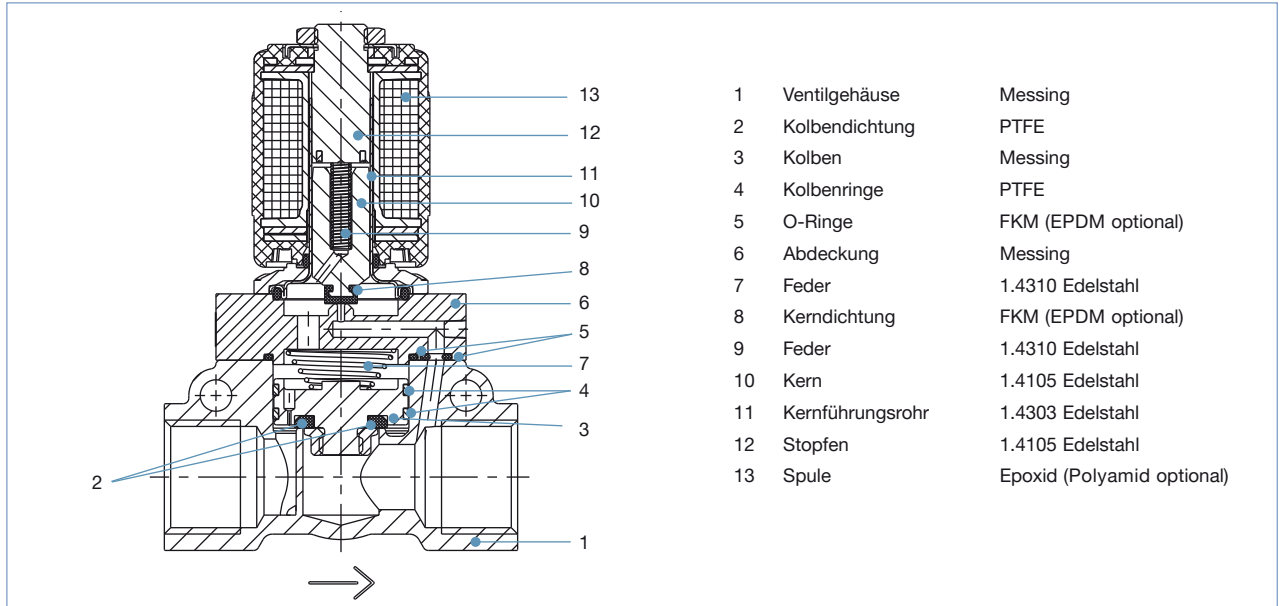
Technische Daten	
Nennweite	DN12...50 mm
Gehäusewerkstoff	Messing
Spulenwerkstoff	Epoxidharz (Polyamid auf Anfrage)
Isolationsklasse Spule	H (B auf Anfrage)
Ventilinnenteile	Edelstahl, Messing
Dichtwerkstoffe	PTFE Sitzdichtung + FKM PTFE Sitzdichtung + Graphit Dampfversion PTFE Sitzdichtung + EPDM auf Anfrage
Medien	neutrale Medien, Druckluft, Wasser, Hydrauliköl und Dampf
Medientemperatur	Standard Dampfversion
	- 10...110 °C bis 160 °C siehe Temperatur Derating Diagramm (ab -40 °C auf Anfrage)
Umgebungstemperatur	- 10 bis + 55 °C (ab -40 °C auf Anfrage)
Spannungstoleranz	± 10 %
Nennbetriebsart	Dauerbetrieb 100 %
Elektrischer Anschluß	Steckerfahnen nach DIN EN 175301 – 803 Form A
Schutzart	IP65 mit Gerätesteckdose (IP67 auf Anfrage)
Einbaulage	beliebig, vorzugsweise Antrieb nach oben

Schaltzeiten	Öffnen [ms]	Schließen [ms]
DN12...25:	20...400	100...1500
DN32...50	200...1500	1000...3000

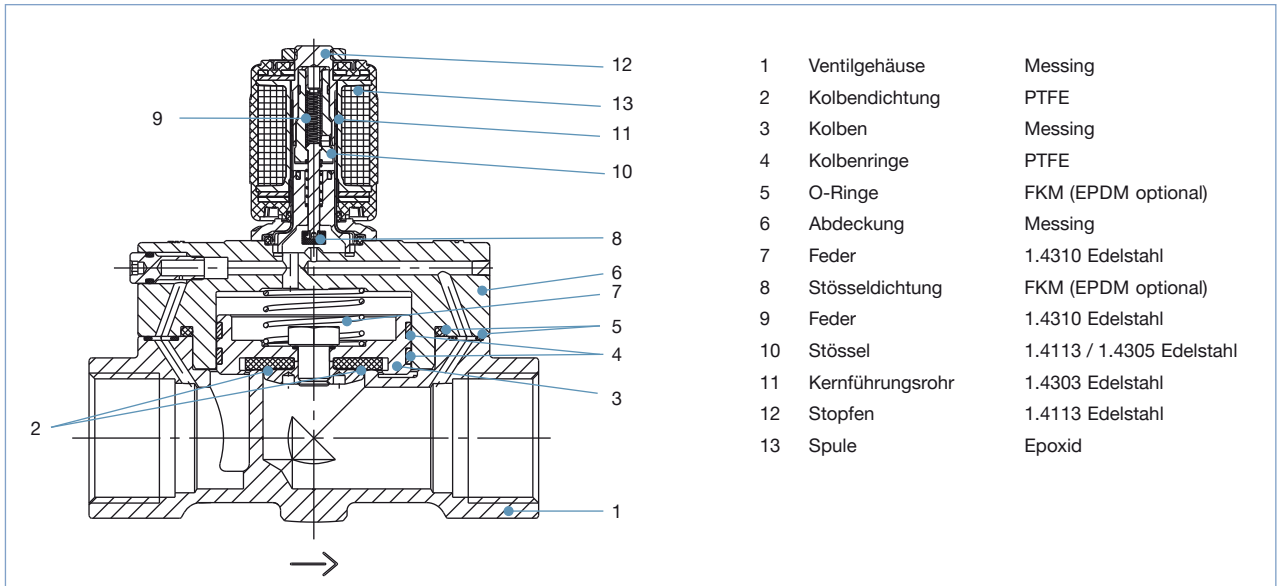
Elektrische Leistungsaufnahme			
Anzug AC	Betrieb AC (warme Spule)		Betrieb DC (warme/kalte Spule)
[VA]	[VA]	[W]	[W]
Wirkungsweise A DN12...25 mm (nicht in Kombination mit Hochdruck MX13)			
24	14	8	8/9.5
Wirkungsweise B DN12...25 mm			
24	16	7	8/9.5
ATEX/IECEX Ausführung			
9	9		9
Wirkungsweise A DN32...50 mm und DN12 als Hochdruck MX13			
24	16	10	12/13

Materialien - Standardausführung

DN12, Wirkungsweise A

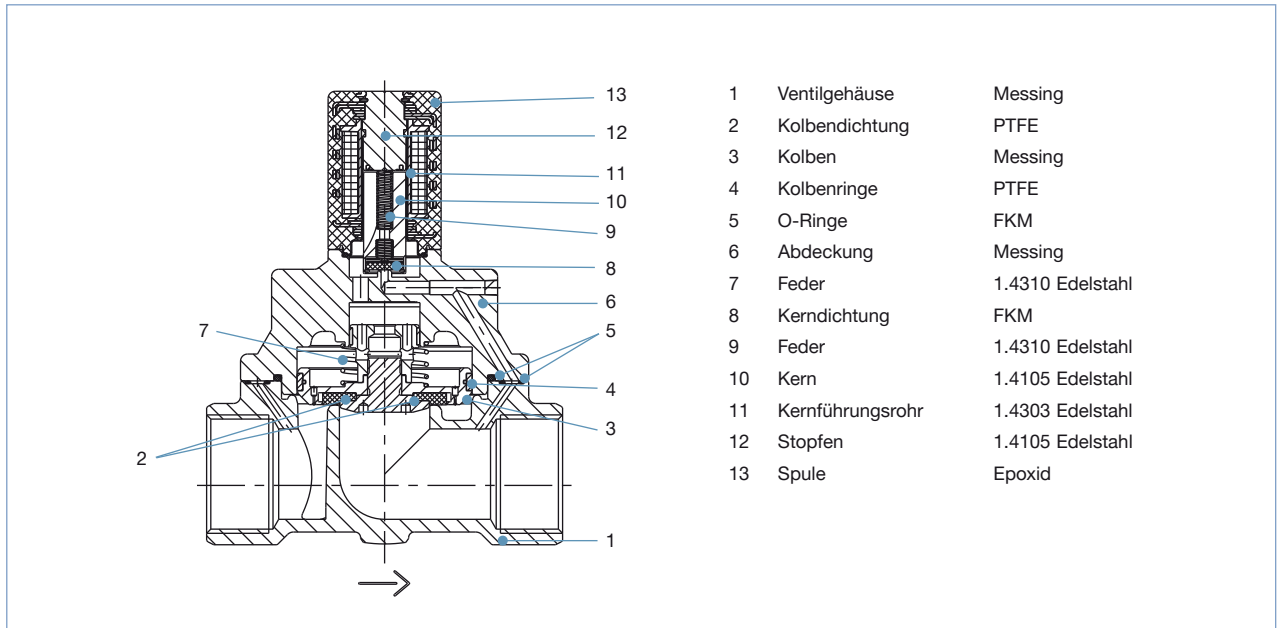


DN25, Wirkungsweise B

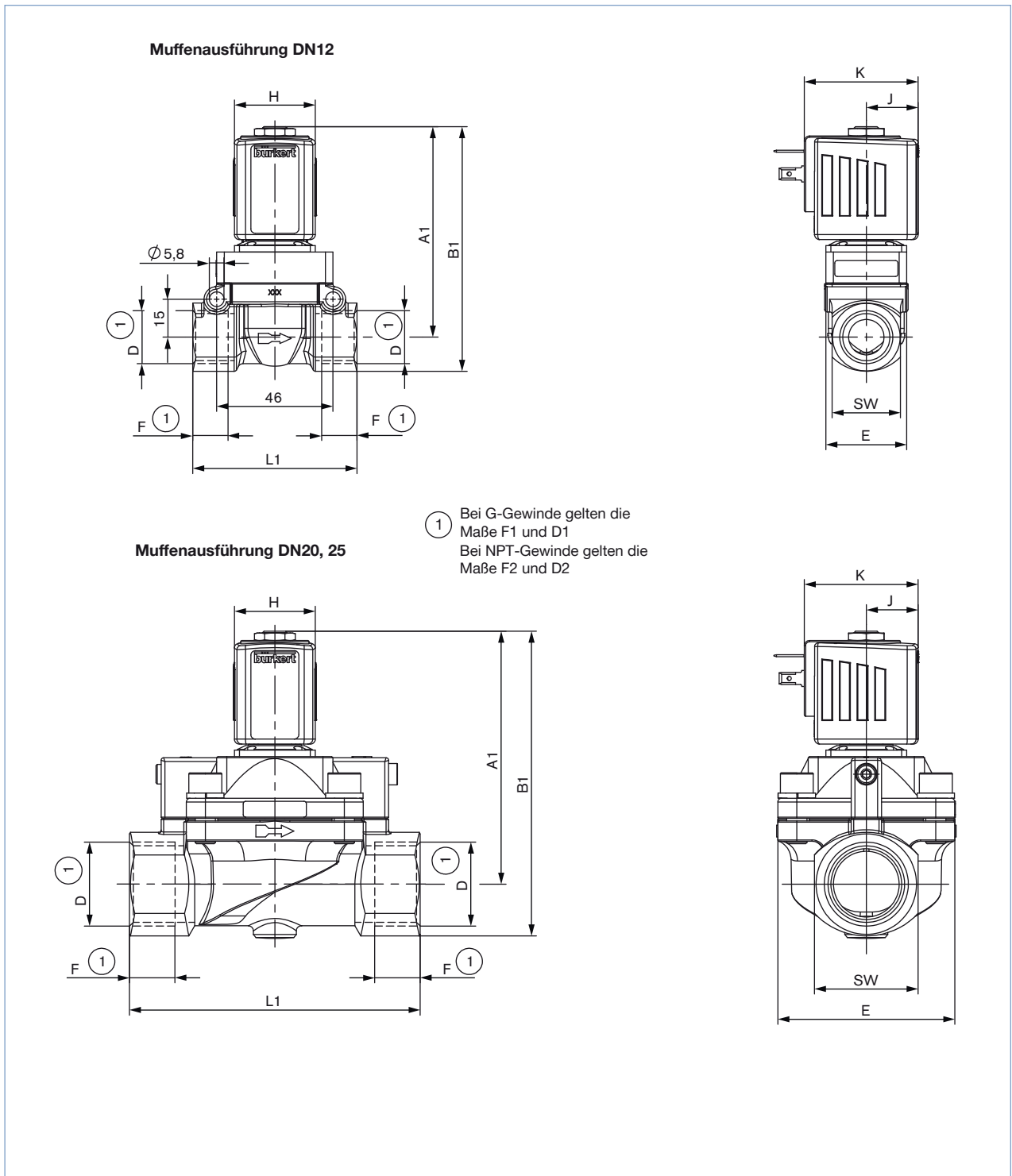


Materialien - Standardausführung

DN32, Wirkungsweise A



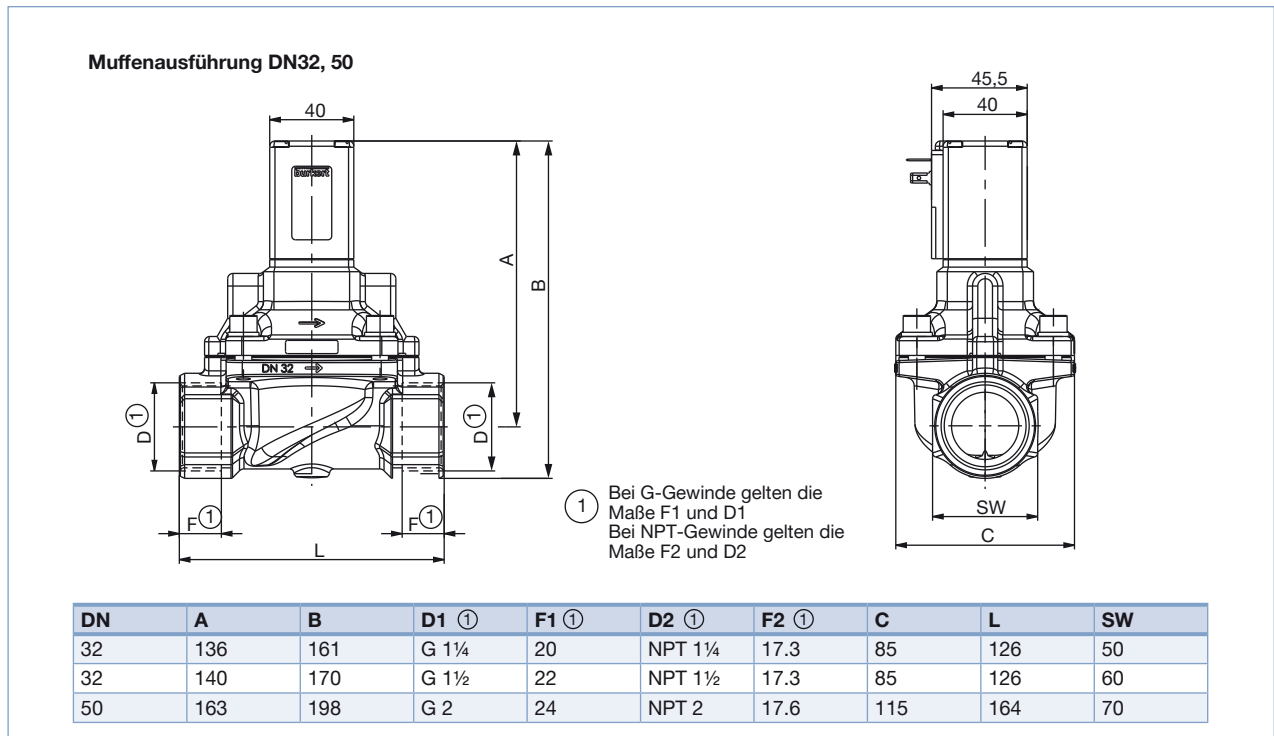
Abmessungen [mm] - Standardausführung



① Bei G-Gewinde gelten die Maße F1 und D1
 Bei NPT-Gewinde gelten die Maße F2 und D2

Muffenausführung																	
Spulen- grösse	DN [mm]	WWA		WWB		D1 ①	F1 ①	D2 ①	F2 ①	D3 ①	F3 ①	E	L1	SW	H	J	K
		A1	B1	A1	B1												
5	12.0	83	96.5	90.5	104	G ½	14	NPT ½	13.7	Rc ½	13.2	33	65	27	32	20.5	45
	20.0	93	109			G ¾	16	NPT ¾	14	Rc ¾	14.5	60	100	32			
	25.0	99.5	119			G 1	18	NPT 1	16.8	Rc 1	16.8	70	115	41			
6	12.0	83	96.5	90.5	104	G ½	14	NPT ½	13.7	Rc ½	13.2	33	65	27	40	23.5	51
	20.0	93	109			G ¾	16	NPT ¾	14	Rc ¾	14.5	60	100	32			
	25.0	99.5	119			G 1	18	NPT 1	16.8	Rc 1	16.8	70	115	41			

Abmessungen [mm] - Standardausführung



Bestell-Tabelle Ventile - Standardausführungen DN12...25 (Weitere Ausführungen auf Anfrage)

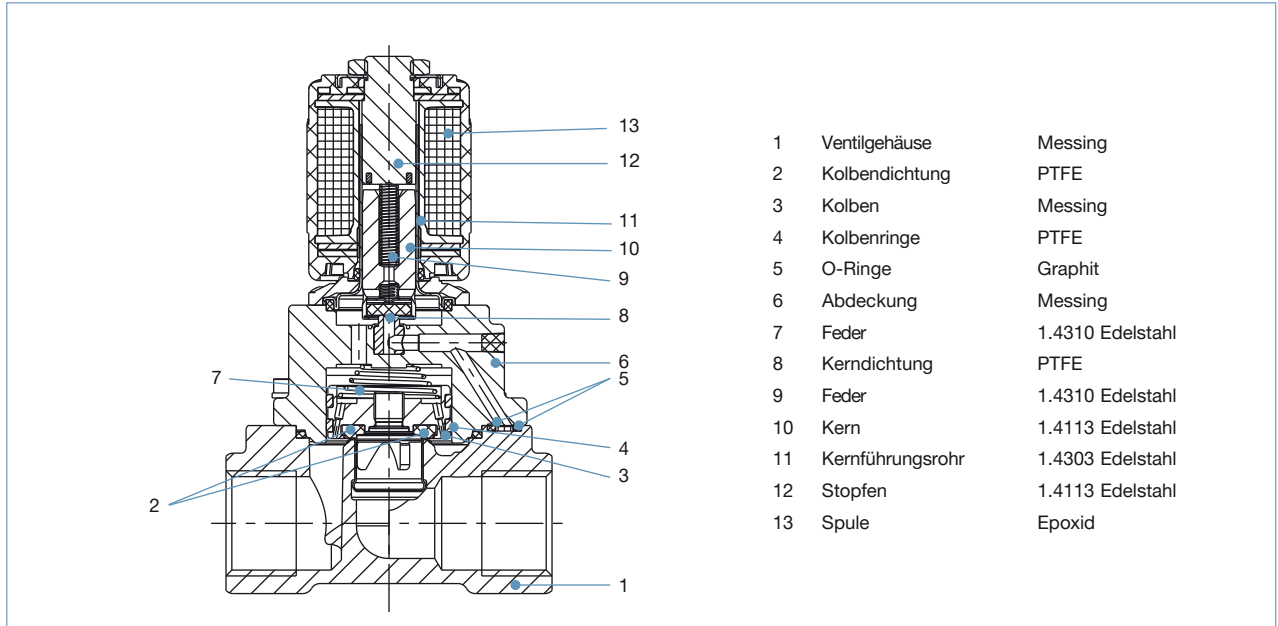
Wirkungsweise	Leitungsanschluss	Nennweite [mm]	K _v -Wert Wasser [m³/h]	Druckbereich für Flüssigkeiten [bar]	Druckbereich für Gase [bar]	Artikel-Nr. nach Spannung/ Frequenz [V/Hz]		
						024/DC	024/50	230/50
Dichtungen PTFE+FKM								
A NC, stromlos geschlossen 	G ½	12	2.0	1-50	1-50	308501	177853	308502
				1-25	1-32	308503	-	-
	G ¾	20	7.0	1-25	1-40	-	308504	308505
				1-25	1-32	308506	-	-
B No, stromlos geöffnet 	G ½	12	2.0	1-32	1-32	301738	301170	295636
				1-25	1-25	303209	295276	295651
	G ¾	20	7.0	1-25	1-25	295660	308120	301740
				1-25	1-25	-	-	-

Bestell-Tabelle Ventile - Standardausführungen DN32...50 (Weitere Ausführungen auf Anfrage)

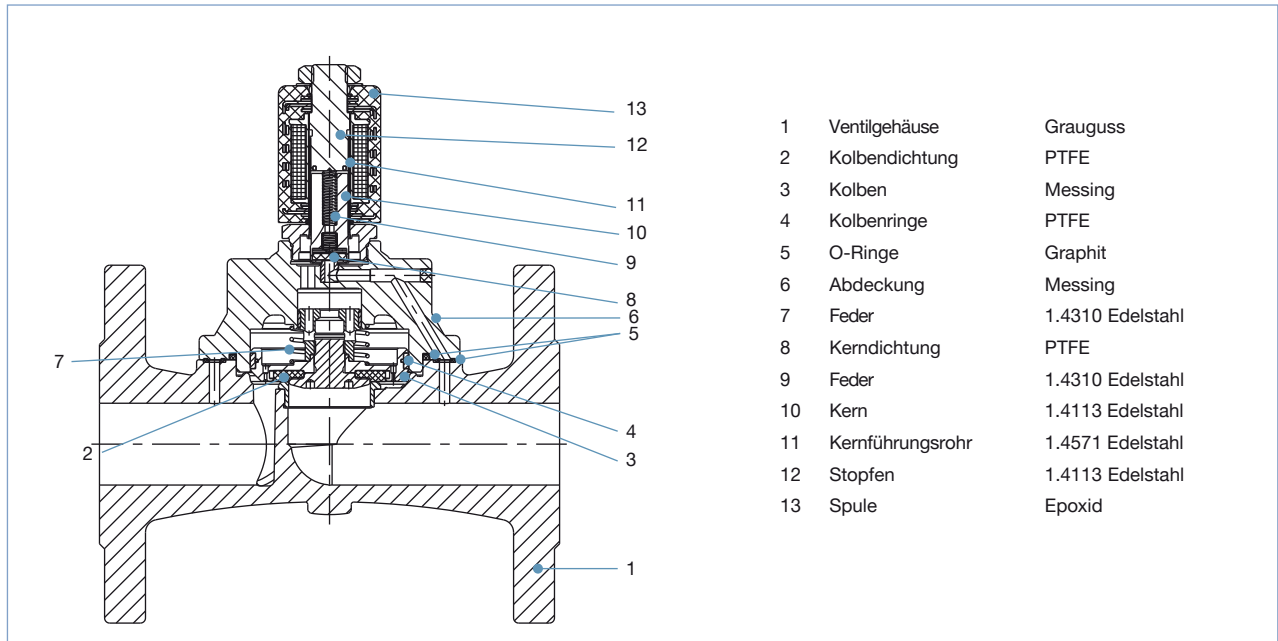
Wirkungsweise	Leitungsanschluss	Nennweite [mm]	K _v -Wert Wasser [m³/h]	Druckbereich für Flüssigkeiten [bar]	Druckbereich für Gase [bar]	Artikel-Nr. nach Spannung/ Frequenz [V/Hz]		
						024/DC	024/50	230/50
Dichtungen PTFE+FKM								
A NC, stromlos geschlossen 	G 1¼	32	18.0	1-16	1-16	122579	-	-
				1-25	1-25	-	853 37	853 40
	G 1½	40	18.0	1-16	1-16	853 43	-	-
				1-25	1-25	-	853 42	853 45
	G 2	50	36.0	1-8	1-8	307475	-	-
1-20				1-20	-	307476	853 50	

Materialien - Dampfausführung NA07

DN13, Wirkungsweise A, NA07

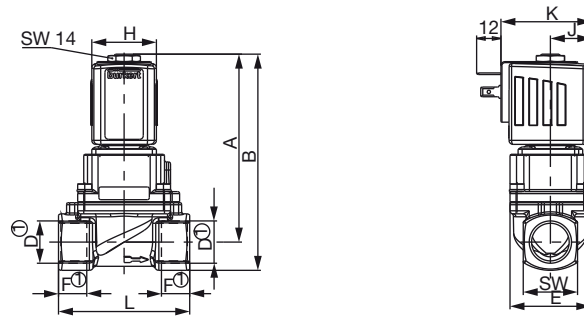


DN32, Wirkungsweise A, NA07, Flanschgehäuse

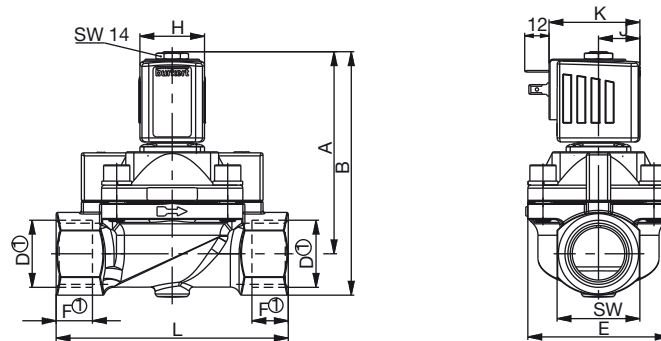


Abmessungen [mm] - Dampfausführung NA07

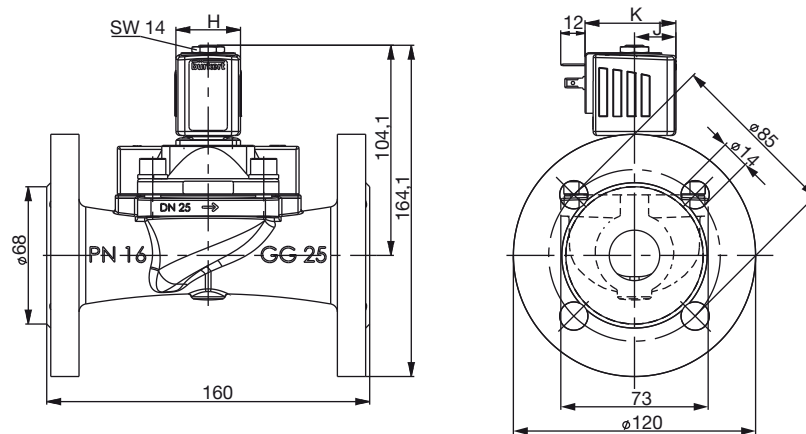
Muffenausführung DN13



Muffenausführung DN20, 25



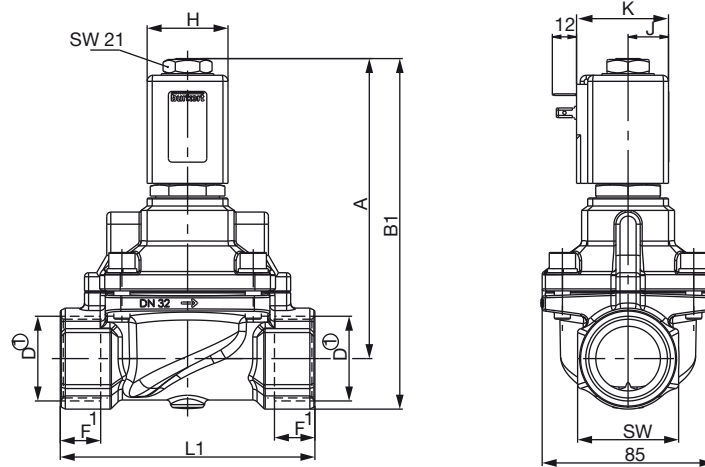
Flanschausführung DN25



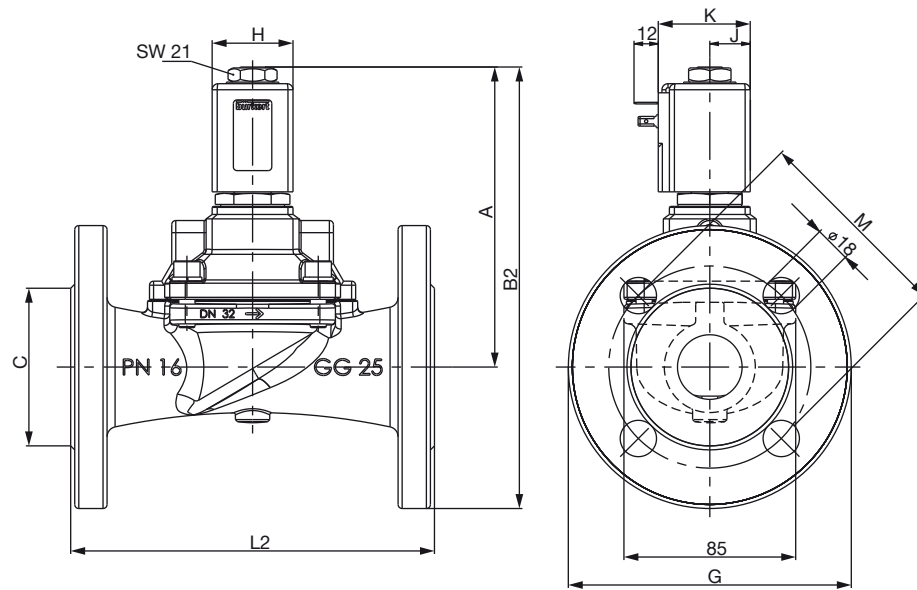
Spulen- grösse	DN	A	B	D1 ①	F1 ①	D2 ①	F2 ①	D3 ①	F3 ①	E	L	SW	H	J	K
5	13	93.1	107.1	G ½	14	NPT ½	13.7	Rc ½	13.2	40	65	27	32	20.5	45
	20	96.1	112.1	G ¾	16	NPT ¾	14	Rc ¾	14.5	60	100	32			
	25	100.1	120.6	G 1	18	NPT 1	16.8	Rc 1	16.8	70	115	41			
6	13	93.1	107.1	G ½	14	NPT ½	13.7	Rc ½	13.2	40	65	27	40	23.5	51
	20	96.1	112.1	G ¾	16	NPT ¾	14	Rc ¾	14.5	60	100	32			
	25	100.1	120.6	G 1	18	NPT 1	16.8	Rc 1	16.8	70	115	41			

Abmessungen [mm] - Dampfausführung NA07

Muffenausführung DN32, 40



Flanschausführung DN32, 40



1 Bei G-Gewinde gelten die Maße F1 und D1
Bei NPT-Gewinde gelten die Maße F2 und D2

DN	A	B1	D1 ¹	F1 ¹	D2 ¹	F2 ¹	L	B2	C	G	L2	M	SW	H	J	K	Spulen- größe
32	148	173	G 1¼	20	NPT 1¼	17.3	126	218	78	140	180	100	50	40	20	45	C
40	153	181	G 1½	22	NPT 1½	17.3	126	227	88	150	200	110	60				

Bestell-Tabelle Ventile - Dampfausführungen NA07 DN13...25 (Weitere Ausführungen auf Anfrage)

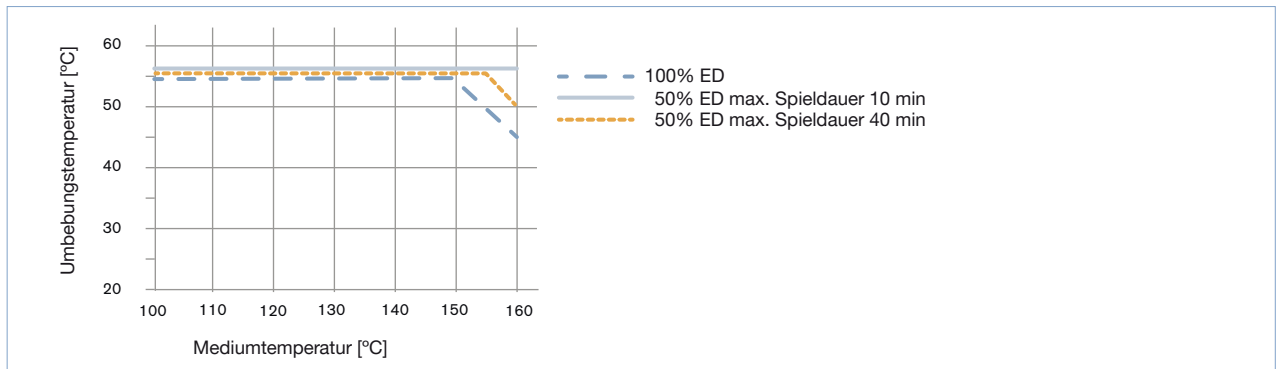
Wirkungsweise	Leitungsanschluss	Nennweite [mm]	K _v -Wert Wasser [m³/h]	Druckbereich [bar]	Gehäuse Werkstoff	Artikel-Nr. nach Spannung/ Frequenz		
						024/DC	024/50	230/50
Dichtungen PTFE+Graphit								
A NC, stromlos geschlossen 	G ½	13	3.7	1-5	Messing	307267	-	-
				1-12	Messing	-	307269	307276
	G ¾	20	7.0	1-5	Messing	307286	-	-
				1-12	Messing	-	307284	307326
	G 1	25	10.0	1-5	Messing	307342	-	-
				1-12	Messing	-	307343	307351
	Flansch nach DIN EN 1902-1	25	10.0	1-5	GG25	307354	-	-
				1-12	GG25	-	X	307344

Bestell-Tabelle Ventile - Dampfausführungen NA07 DN32...40 (Weitere Ausführungen auf Anfrage)

Wirkungsweise	Leitungsanschluss	Nennweite [mm]	K _v -Wert Wasser [m³/h]	Druckbereich [bar]	Gehäuse Werkstoff	Artikel-Nr. nach Spannung/ Frequenz		
						024/DC	024/50	230/50
Dichtungen PTFE+Graphit								
A NC, stromlos geschlossen 	G 1¼	32	18.0	1-4	Messing	316584	-	-
				1-12	Messing	-	316580	316579
	Flansch nach DIN EN 1902-1	32	18.0	1-4	GG25	X	-	-
				1-12	GG25	-	X	316583
	G 1½	40	18.0	1-4	Messing	316592	-	-
				1-12	Messing	-	316586	316588
	Flansch nach DIN EN 1902-1	40	18.0	1-4	GG25	X	-	-
				1-12	GG25	-	X	316591

X auf Anfrage

Temperatur Derating für Dampfversion NA07



Kennwerte Aussetzbetrieb

$$t_{SD}[s] = \frac{60}{SH \left[\frac{1}{min} \right]}$$

$$t_{ED}[s] = \frac{ED[\%]}{100} \times t_{SD}[s]$$

$$t_{SP}[s] = t_{SD}[s] - t_{ED}[s]$$

t_{SD}-Spieldauer

t_{ED}-Einschaltdauer

t_{SP}-stromlose Pause

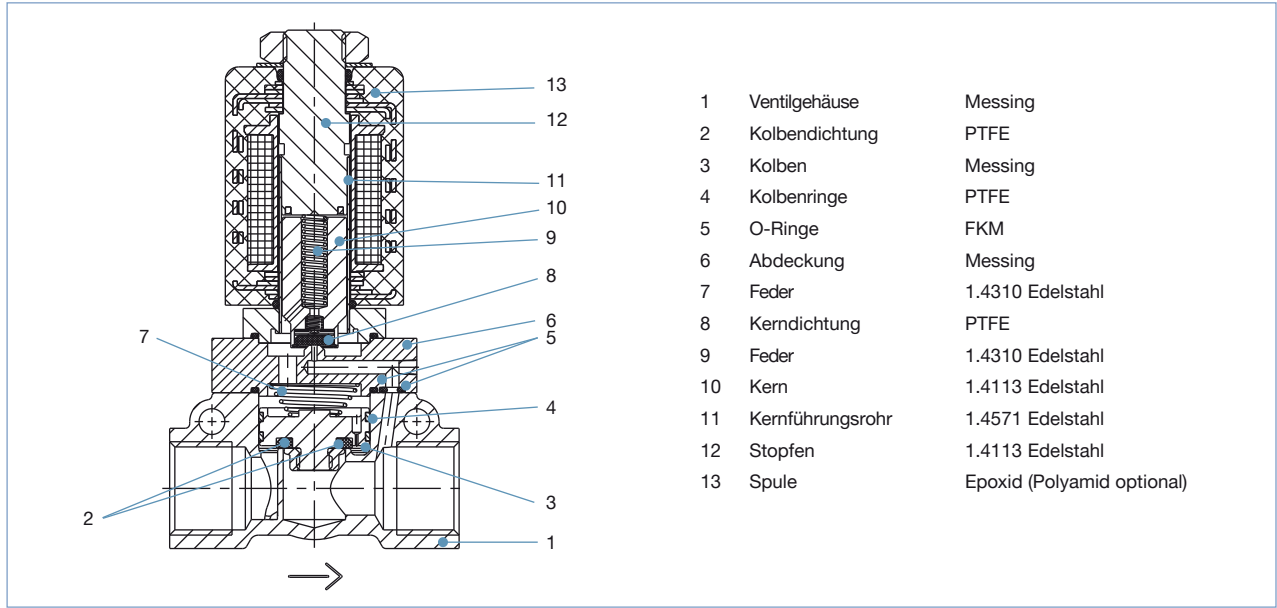
ED -Einschaltdauer

SH-Schalthäufigkeit

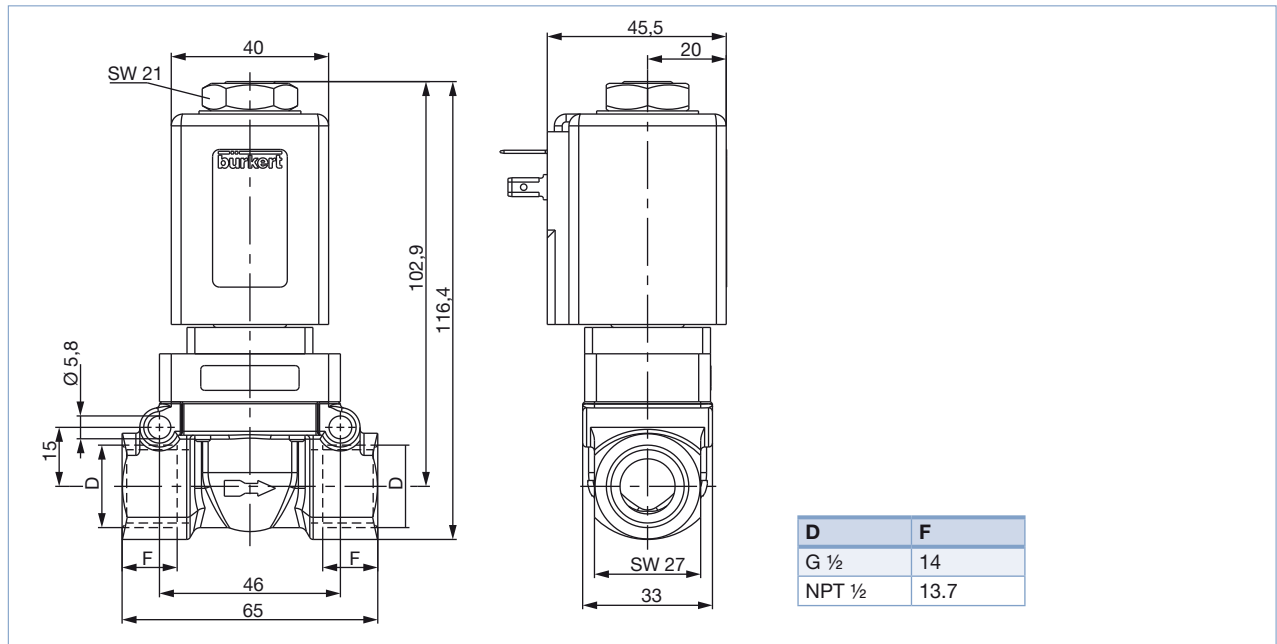
The timing diagram shows a sequence of pulses. The first pulse has a duration t_{ED}. This is followed by a gap of duration t_{SP}. The total duration of one pulse and one gap is t_{SD}. This sequence repeats.

Materialien - Hochdruckausführungen MX13

DN12, Wirkungsweise A, MX13



Abmessungen [mm] - Hochdruckausführungen MX13



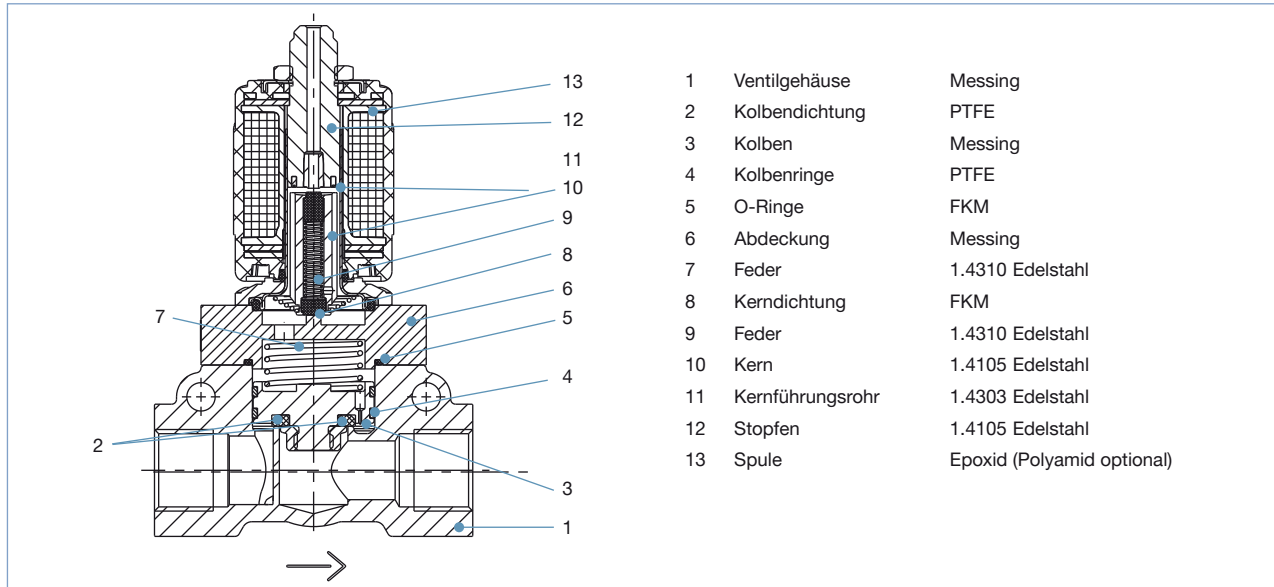
Bestell-Tabelle Ventile - Hochdruckausführungen MX13 (Weitere Ausführungen auf Anfrage)

Wirkungsweise	Leitungsanschluss	Nennweite [mm]	K _v -Wert Wasser [m ³ /h]	Druckbereich für Flüssigkeiten [bar]	Druckbereich für Gase [bar]	Artikel-Nr. nach Spannung/ Frequenz [V/Hz]		
						024/DC	024/50	230/50
Dichtungen PTFE+FKM								
A NC, stromlos geschlossen	G 1/2	12	2.0	1-80	1-80	304191	304193	304194

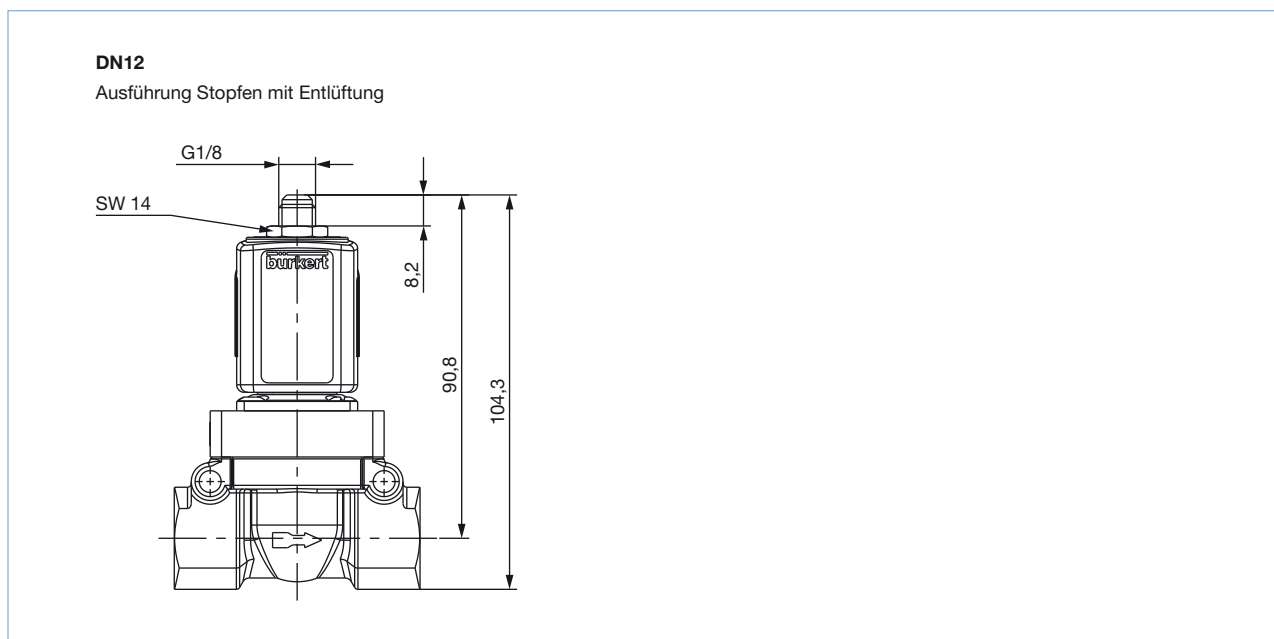
Hinweis: Bei Flüssigkeiten und hohem Differenzdruck können hohe Schließschläge auftreten!

Materialien - Entlastungsventil für Kompressoren CF05

DN12, Wirkungsweise B, CF05



Abmessungen [mm] - Entlastungsventil für Kompressoren CF05

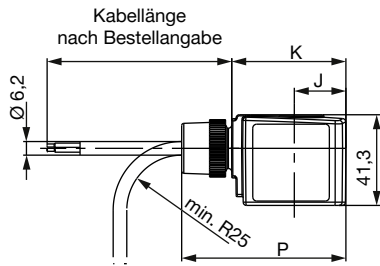


Bestell-Tabelle - Entlastungsventil für Kompressoren CF05 (Weitere Ausführungen auf Anfrage)

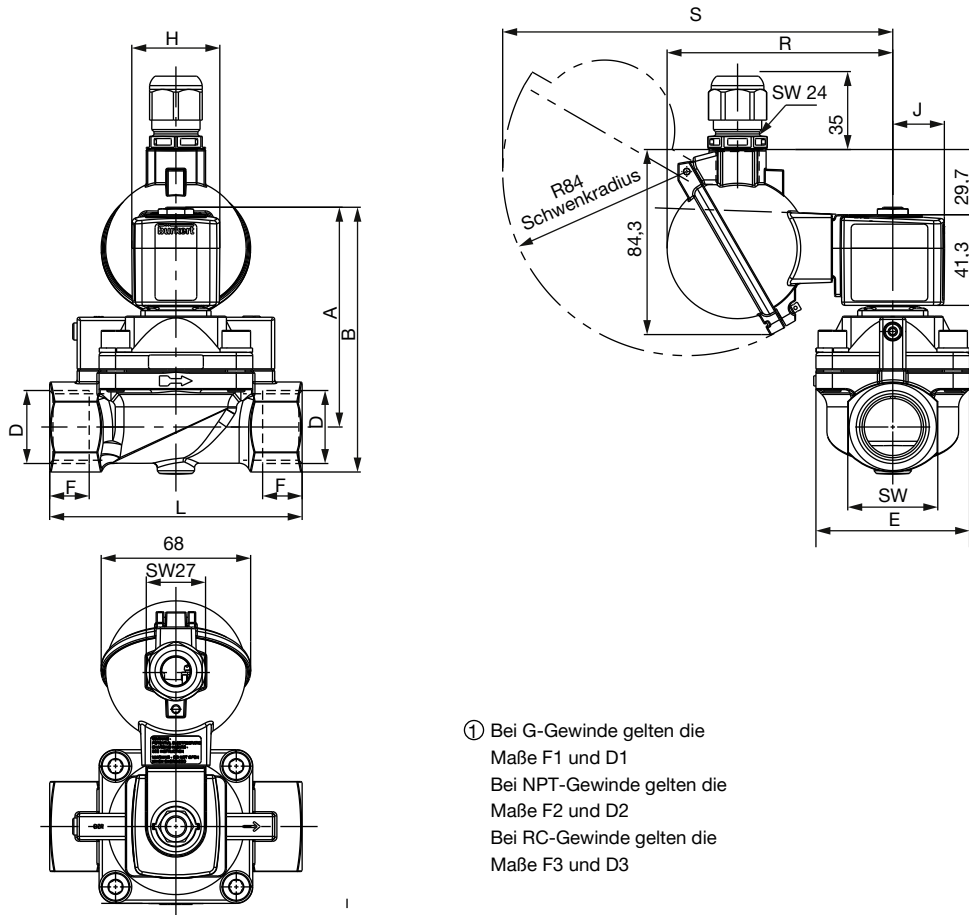
Wirkungsweise	Leitungs-anschluss	Nennweite [mm]	K _v -Wert Wasser [m ³ /h]	Druckbereich für Flüssigkeiten [bar]	Druckbereich für Gase [bar]	Artikel-Nr. nach Spannung/ Frequenz [V/Hz]		
						024/DC	024/50	230/50
Dichtungen PTFE+FKM								
B NO, stromlos geöffnet	G ½	12	2.0	1 – 40	1 – 40	301723	308781	308783

Abmessungen [mm] - ATEX/IECEx Ausführungen

Kabel



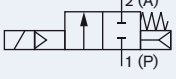
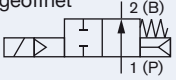
Klemmenanschlusskasten



- ① Bei G-Gewinde gelten die Maße F1 und D1
- Bei NPT-Gewinde gelten die Maße F2 und D2
- Bei RC-Gewinde gelten die Maße F3 und D3

Spulen-grösse	DN [mm]	WWA		WWB		D1 ①	F1 ①	D2 ①	F2 ①	D3 ①	F3 ①	E	L	SW	H	J	K	P	R	S
		A	B	A	B															
5	12.0	83	96.5	90.8	104.3	G ½	14	NPT ½	13.7	Rc ½	13.2	33	65	27	32	20.5	46	68.8	99.8	174.7
	20.0	93	109			G ¾	16	NPT ¾	14	Rc ¾	14.5	60	100	32						
	25.0	99.5	119			G 1	18	NPT 1	16.8	Rc 1	16.8	70	115	41						
6	12.0	83	96.5	90.8	104.3	G ½	14	NPT ½	13.7	Rc ½	13.2	33	65	27	40	23.5	52	74.8	102.8	177.7
	20.0	93	109			G ¾	16	NPT ¾	14	Rc ¾	14.5	60	100	32						
	25.0	99.5	119			G 1	18	NPT 1	16.8	Rc 1	16.8	70	115	41						

Bestell-Tabelle Ventile - ATEX/IECEX mit 3-Meter Kabel (Weitere Ausführungen auf Anfrage)

Wirkungsweise	Leitungs-anschluss	Nennweite [mm]	K _v -Wert Wasser [m³/h]	Druckbereich für Flüssigkeiten [bar]	Druckbereich für Gase [bar]	Artikel-Nr. nach Spannung/ Frequenz [V/Hz]	
						024/UC	230/UC
Dichtungen PTFE+FKM							
A NC, stromlos geschlossen 	G ½	12	2.0	1–50	1–50	278117	278118
	G ¾	20	7.0	1–25	1–32	285858	278121
	G 1	25	10.0	1–25	1–32	290175	300215
B No, stromlos geöffnet 	G ½	12	2.0	1–32	1–32	278123	278124
	G ¾	20	7.0	1–25	1–25	307455	307456
	G 1	25	10.0	1–25	1–25	305468	307458

Explosions geschützte Zulassungen

ATEX: PTB 14 ATEX 2023 X

IECEX: IECEX PTB 14.0049 X

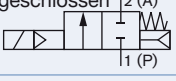
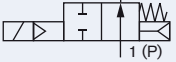
II 2G Ex mb IIC T4 Gb

Ex mb IIC T4 Gb

II 2D Ex mb IIIC T130 °C Db

Ex mb IIIC T130 °C Db

Bestell-Tabelle - ATEX/IECEX Klemmenanschlusskasten (Weitere Ausführungen auf Anfrage)

Wirkungsweise	Leitungs-anschluss	Nennweite [mm]	K _v -Wert Wasser [m³/h]	Druckbereich für Flüssigkeiten [bar]	Druckbereich für Gase [bar]	Artikel-Nr. nach Spannung/ Frequenz [V/Hz]	
						024/UC	230/UC
Dichtungen PTFE+FKM							
A NC, stromlos geschlossen 	G ½	12	2.0	1–50	1–50	289362	289371
	G ¾	20	7.0	1–25	1–32	307460	307461
	G 1	25	10.0	1–25	1–32	307463	307465
B No, stromlos geöffnet 	G ½	12	2.0	1–32	1–32	307466	307467
	G ¾	20	7.0	1–25	1–25	307468	307469
	G 1	25	10.0	1–25	1–25	307471	307473

Explosions geschützte Zulassungen

ATEX: PTB 15 ATEX 1011U

IECEX: PTB 15.0037U

Hinweis: Auf den Typschildern stehen die Druckwerte für flüssige Medien!

Bitte beachten: Die Gerätesteckdose muss separat bestellt werden



Weitere Ausführungen auf Anfrage



Zulassungen

UL, cURus für Spulensystem, Hazardous Locations Expl. proof, EEx m/ed, Ausführungen für Sauerstoffanwendung



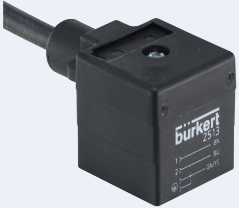
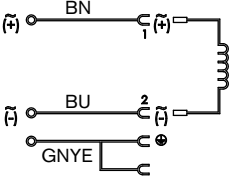




Spannung

110/50, nicht-Standard Spannung

Bestell-Tabelle Zubehör



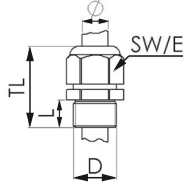


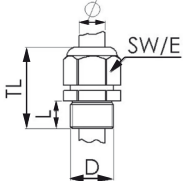
Gerätesteckdose Typ 2513 nach DIN EN 175301 – 803, Form A

Erfüllt Anforderungen nach ATEX Kat. 3 GD

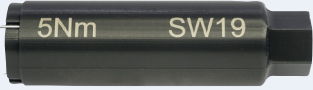

		Kabellänge [mm]	Artikel-Nr [in mm]
		12000	260893 
		5000	260892 
		3000	260891 
		300	260890 

Kabelverschraubungen für ATEX/IECEX Klemmenanschlusskasten

(Polyamid-Ausführung ist im Lieferumfang enthalten / Messing vernickelt gegen Aufpreis bestellbar)

		Ex-Zulassung		Artikel-Nr.											
		Bescheinigung	Kennzeichnung												
	Messing vernickelt, 6 – 13 mm	PTB 04 ATEX 1112 X, IECEx PTB 13.0027X	II 2 G Ex e IIC Gb, II 2 D Ex tb IIIC Db IP68	773278 	 <table border="1"> <tr><td>TL</td><td>29 – 37 mm</td></tr> <tr><td>L</td><td>6 mm</td></tr> <tr><td>D</td><td>20</td></tr> <tr><td>SW</td><td>24 mm</td></tr> <tr><td>E</td><td>27 mm</td></tr> </table>	TL	29 – 37 mm	L	6 mm	D	20	SW	24 mm	E	27 mm
TL	29 – 37 mm														
L	6 mm														
D	20														
SW	24 mm														
E	27 mm														
	Polyamid, 7 – 13 mm	PTB 13 ATEX 1015 X, IECEx PTB 13.0034X	II 2 G Ex e IIC Gb, II 2 D Ex tb IIIC Db IP68	773277 	 <table border="1"> <tr><td>TL</td><td>36 – 45 mm</td></tr> <tr><td>L</td><td>10 mm</td></tr> <tr><td>D</td><td>20</td></tr> <tr><td>SW</td><td>24 mm</td></tr> <tr><td>E</td><td>28 mm</td></tr> </table>	TL	36 – 45 mm	L	10 mm	D	20	SW	24 mm	E	28 mm
TL	36 – 45 mm														
L	10 mm														
D	20														
SW	24 mm														
E	28 mm														

Spezialwerkzeug zum Drehen des Klemmenanschlusskastens (nicht im Lieferumfang des Ventils enthalten)

		Artikel-Nr.
	Set SC02-AC10 Spezialschlüssel Serviceanleitung	293488 

Klicken Sie bitte hier, um die für Sie zuständige Bürkert Niederlassung in Ihrer Nähe zu finden →

Bei speziellen Anforderungen,
beraten wir Sie gerne.Technische Änderungen
vorbehalten.

1802/9_DE-de_00890523