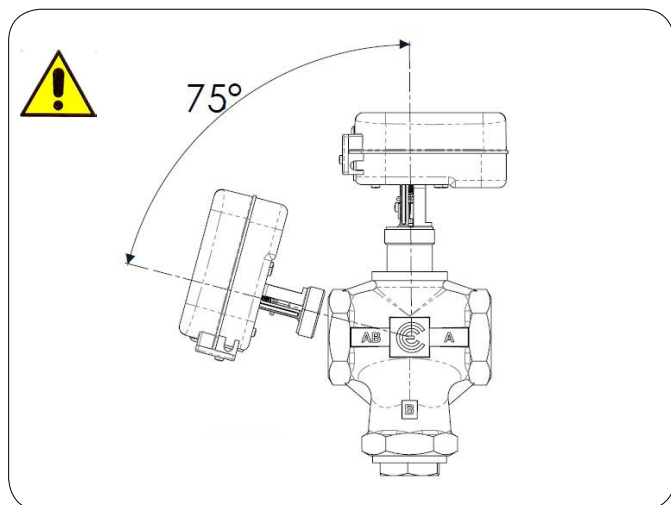
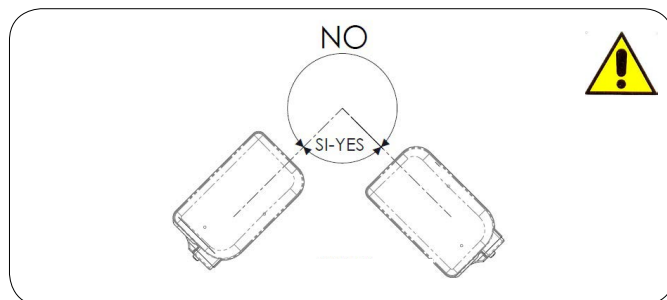


ISTRUZIONI DI MONTAGGIO / MOUNTING INSTRUCTIONS

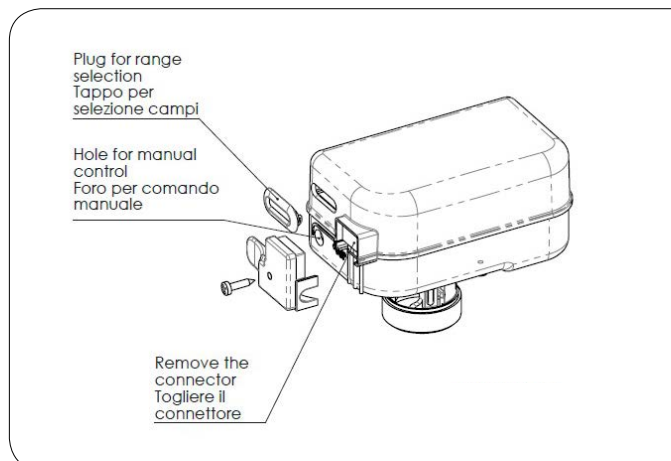


Non utilizzare il servocomando se non accoppiato alla valvola

Do not use the actuator if not coupled with the valve

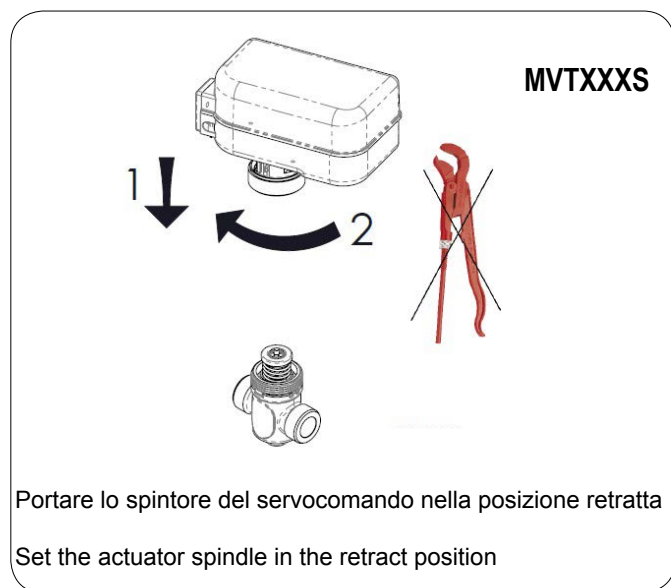


INSTALLAZIONE / INSTALLATION

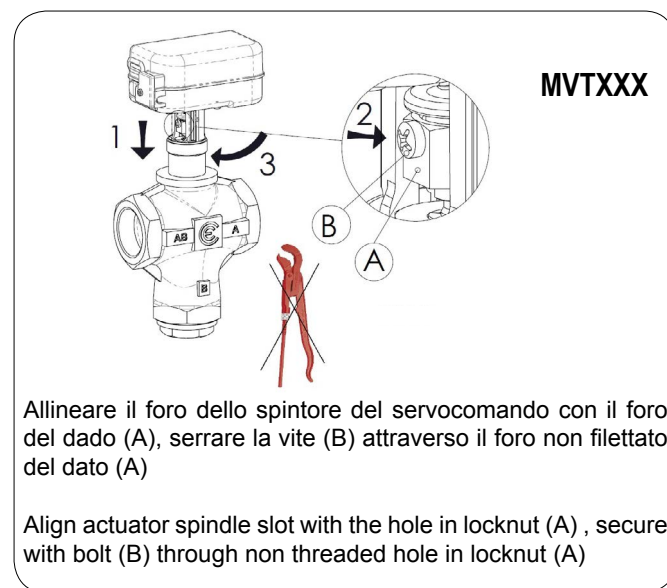


Usare il comando manuale per portare lo spintore del comando manuale nella posizione di installazione

Use manual override to set the spindle in the installation position.

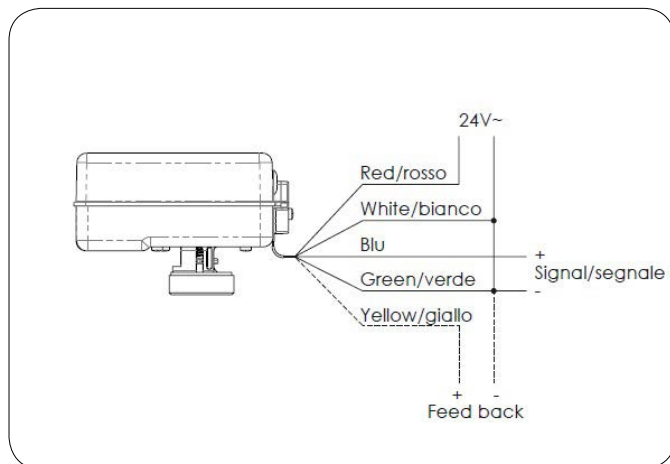


Portare lo spintore del servocomando nella posizione retratta  
Set the actuator spindle in the retract position



Allineare il foro dello spintore del servocomando con il foro del dado (A), serrare la vite (B) attraverso il foro non filettato del dado (A)

Align actuator spindle slot with the hole in locknut (A), secure with bolt (B) through non threaded hole in locknut (A)

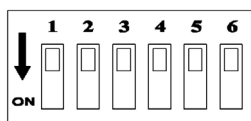


Unire i cavi bianco e verde del nuovo servocomando e collegarli al posto del cavo bianco del servocomando MVT56/57, il nuovo blu al posto del vecchio verde e il nuovo rosso al posto del vecchio marrone. Se ritenuto utile, è possibile usufruire del segnale di feed back, non presente sul vecchio servocomando. Non eseguire i collegamenti elettrici, né effettuare eventuali interventi di modifica degli stessi in presenza di tensione.

Connect together the white and the green cable; then connect the white cable of the new actuator in place of the white cable of MVT56/57, the new blue cable in place of the old green cable and the new red cable in place of the old brown cable.

If you need you can make use of the feedback signal, not available on the old models of actuator. Do not make electrical connection or changing operation in case actuators are powered.

## SELEZIONE DIP SWITCH / DIP SWITCHES SELECTION



DIP	OFF (DEFAULT)	ON
1	Azione DIRETTA / Direct Action	Azione INVERSA / Reverse Action
2	Range 0-10V / 0-5V	Range 2-10 / 6-10
3	No sequenza / No sequence	Sequenza / Sequence
4	Corsa auto / Auto Stroke	Corsa Fissa / Fixed Stroke
5	Campi in Tensione / Voltage range	Campi in Corrente / 4-20mA range
6	Funzionamento Normale / Normal running	Apprendimento / Learning

Seleziona DIP attuatori a corsa fissa / fixed stroke actuators DIP selection

DIP 1	DIP 6	CORSA FISSA / FIXED STROKE [mm]
OFF	OFF	5
OFF	ON	5,5
ON	OFF	2,5
ON	ON	3,5

VALIDO SOLO PER DIP 4 IN ON  
VALID ONLY IF DIP 4 IN ON

## DESCRIZIONE DEI LEDS / LEDS DESCRIPTION

DESCRIZIONE	FASE DI APPRENDIMENTO	POSIZIONAMENTO INIZIALE	POSIZIONAMENTO UP	FINE CORSA UP	POSIZIONAMENTO DOWN	FINE CORSA DOWN	SERVOCOMANDO FERMO	STALLO INATTESO	TENSIONE DI ALIMENTAZIONE BASSA	SERVOCOMANDO SPENTO O SOTTO RESET (TENSIONE DI ALIMENTAZIONE BASSA)
<b>GIALLO</b>	ON	ON	ON	ON	ON	ON	ON	ON	LAMPEGGIANTE 1Hz	OFF
<b>ROSSO</b>	ALTERNATO 5Hz	ALTERNATO 1Hz	OFF	OFF	LAMPEGGIANTE 1Hz	ON	OFF	CONTEMPORANEO 5Hz	OFF	OFF
<b>VERDE</b>			LAMPEGGIANTE 1Hz	ON	OFF	OFF	OFF		OFF	OFF

DESCRIPTION	CALIBRATION PHASE	INITIAL POSITIONING	UP POSITIONING	END STROKE UP	DOWN POSITIONING	END STROKE DOWN	ACTUATOR STOP	UNEXPECTED STALL	LOW SUPPLY VOLTAGE	ACTUATOR OFF OR UNDER RESET (SUPPLY VOLTAGE LOW)
<b>YELLOW</b>	ON	ON	ON	ON	ON	ON	ON	ON	BLINKING 1Hz	OFF
<b>RED</b>	ALTERNATING 5Hz	ALTERNATING 1Hz	OFF	OFF	BLINKING 1Hz	ON	OFF	SIMULTANEOUS 5Hz	OFF	OFF
<b>GREEN</b>			BLINKING 1Hz	ON	OFF	OFF	OFF		OFF	OFF

Le caratteristiche contenute in questa pubblicazione possono essere modificate senza preavviso

The performances stated in this sheet can be modified without any prior notice due to design improvements