

# Unità di potenza pneumo-idraulica – versione UPS

## Pneumo-hydraulic power unit – UPS version



### Versione in linea

6 potenze disponibili da 12 a 471 kN  
 pressione aria 6 – 9 bar  
 corsa totale 50-100-200 mm  
 corsa lavoro 6 – 15 mm  
 corse speciali a richiesta

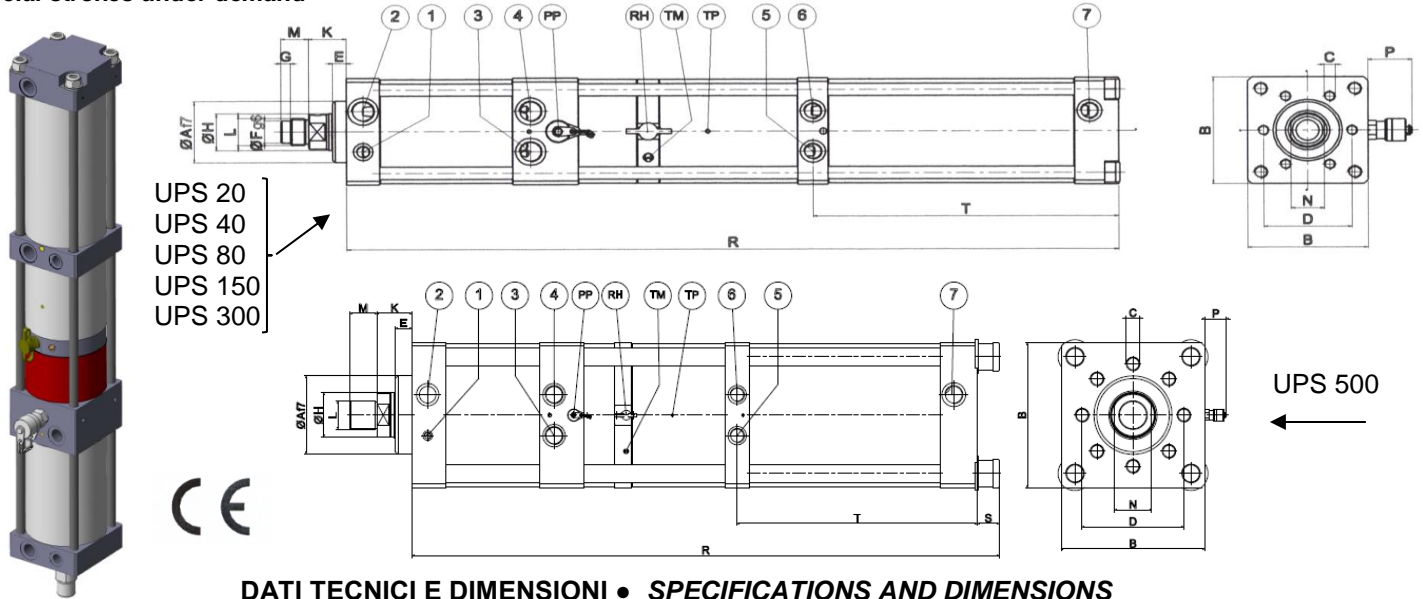
### In line version

6 powers available from 12 to 471 kN  
 6 or 9 bar air pressure  
 50-100-200 mm total stroke  
 6 - 15 mm work stroke  
 special strokes under demand

### DATI TECNICI E DIMENSIONI • SPECIFICATIONS AND DIMENSIONS

versione version	sforzo force max kN	①	②	③	④	⑤	⑥	⑦
UPS.20	19	1/8	1/4	1/4	1/4	1/8	1/4	1/4
UPS.40	35		3/8	3/8	3/8	1/4		
UPS.80	82		1/2	1/2	1/2	3/8	3/8	3/8
UPS.150	140					1/2	1/2	1/2
UPS.300	301							
UPS.500	471		3/4	3/4	3/4	1/2	1/2	1/2

### LEGENDA PAG.1



### DATI TECNICI E DIMENSIONI • SPECIFICATIONS AND DIMENSIONS

versione version	pressione max air pressure bar	potenza power kN	corsa totale total stroke mm	corsa lavoro work stroke mm	sforzo lavoro work effort kn 6 9	sforzo avvicinam. approach. effort daN – 6 bar	sforzo ritorno return effort daN– 6 bar	Ø A	B	C	D	E	Ø F	G	Ø H	K	L	M	N	P	R	S	T	
UPS	6	-	050 100 200	6	19	-	182	168	40	71	6M8X12	54	10	-	-	20	26	M16 X 1,5	15	16	38	479	-	180
	-	9	050 100 150 200	12	12,7	17,6																479 591 825		
UPS	6	-	050 100 200	6	35	-	250	220	50	87	6M8X15	64	10	18	7	30	28,5	M22 X 2	20	24	38	558	-	221
	-	9	050 100 200	12	23,8	35,7																558 670 907		
UPS	6	-	050 100 200	6	82	-	450	375	70	111	6M10X16	88	10	26	7	45	35	M30X2	25	36	38	577	-	237
	-	9	050 100 200	12	46	69																577 701 951		
UPS	6	-	050 100 200	6	140	-	700	618	75	136	6M16X25	100	15	26	7	50	36	M30X2	25	41	38	638	-	282
	-	9	050 100 200	12	90	135																638 770 1034		
UPS	6	-	050 100 200	10	301	-	1125	1036	100	170	6M20X30	132	18	-	-	60	47	M39X2	35	52	38	853	-	407,5
	-	9	050 100 200	15	193	290																853 1016 1284		
UPS	6	-	050 100 200	6	471	-	1884	1685	115	212	8M20X30	150	25	-	-	65	52	M42X2	40	55	38	866	32	354,5
	-	9	050 100 200	12	287	431																866 1012 1314		

# Unità di potenza pneumo-idraulica – versione UPS

## Pneumo-hydraulic power unit – UPS version



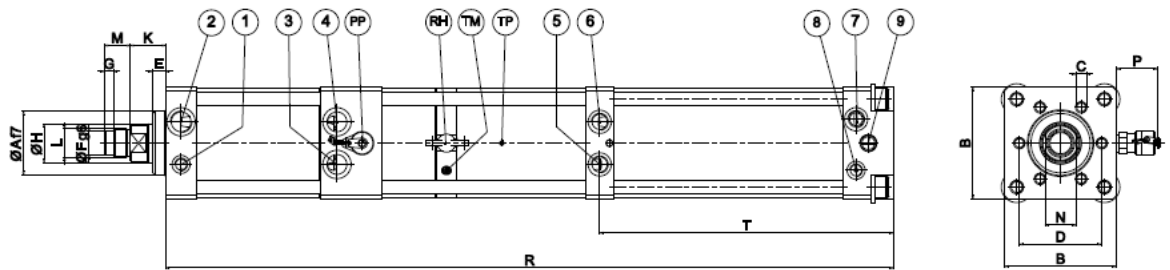
VERSIONE “NG”  
“NG”VERSION

### DATI TECNICI E DIMENSIONI • SPECIFICATIONS AND DIMENSIONS

versione version	sforzo force max kN	①	②	③	④	⑤	⑥	⑦	⑧	⑨
UPS.20 NG	19	1/8	1/4	1/4	1/4	1/8	1/4	1/4	1/8	1/4
UPS.40 NG	35		3/8	3/8	3/8	1/4				1/2
UPS.80 NG	82		1/2	1/2	1/2	3/8	3/8	1/2		1/2
UPS.150 NG	140		3/4							



LEGENDA PAG.1



### DATI TECNICI E DIMENSIONI • SPECIFICATIONS AND DIMENSIONS

versione version	pressione max aria max air pressure bar	potenza power kN	corsa totale total stroke mm	corsa lavoro work stroke mm	sforzo lavoro work effort kn 6 9	sforzo avvicinam. approach. effort daN – 6 bar	sforzo ritorno return effort daN – 6 bar	Ø A	B	C	D	E	ØF	G	ØH	K	L	M	N	P	R	S	T
UPS	6	-	050 100 200	6	19	-	182	40	71	6M8X12	54	10	-	-	20	26	M16 X 1,5	15	16	38	488 600 836	-	189
	-	9	050 100 150 200	12	12,7	17,6															488 600 727 836		
UPS	6	-	050 100 200	6	35	-	250	50	87	6M8X15	64	10	18	7	30	28,5	M22 X 2	20	24	38	565 677 914	-	228
	-	9	050 100 200	12	23,8	35,7															565 677 914		
UPS	6	-	050 100 200	6	82	-	450	70	111	6M10X16	88	10	26	7	45	35	M30X2	25	36	38	577 701 951	-	237
	-	9	050 100 200	12	46	69															577 701 951		
UPS	6	-	050 100 200	6	140	-	700	75	136	6M16X25	100	15	26	7	50	36	M30X2	25	41	38	638 770 1034	-	282
	-	9	050 100 200	12	90	135															638 770 1034		