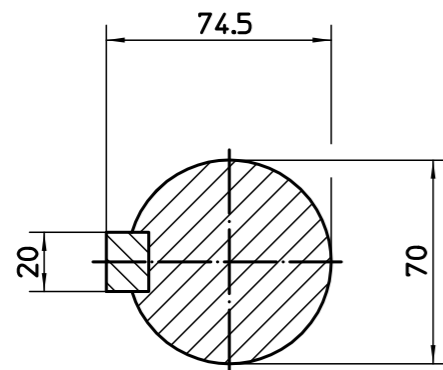


Commessa : Work order No.	-
Cliente : Customer	-
Ordine : Order	-
Impianto : Plant	-
Localita' : Place	-
Servizio : Service	-
Specifica : Data sheet	-
ITEM :	-



Massa totale 540 kg

Pos.	N° Disegno	Denominazione				N° pezzi	N° modello	Materiale					
8							Smussi non quotati	Raggi non quotati					
7													
6													
5								Rugosità Ra in um					
4													
3								Sostituito da:					
2								Data:					
1								Sostituisce:					
								Data:					
Mod.N°	Descrizione modifiche				Data	Disegnato	Data	Controllato					
	Disegnato	Controllato	Approvato	Verif.Norme	Quote senza indicazione di tolleranza				Scala:				
Data	04-08-2009		04-08-2009										
Firma	Gibertini		Maraini										
A termini di legge ci riserviamo la proprietà di questo disegno della ROBUSCHI S.p.A col divieto di riprodurlo o di renderlo noto a terzi o a ditte concorrenti senza la nostra autorizzazione						INGOMBRO RBS 115/F			Indice modifica				
ROBUSCHI [®]						DISEGNO							
						N° 281567-0000						Foglio	
						①		⑤		③		⑦	
						②		⑥		④		⑧	