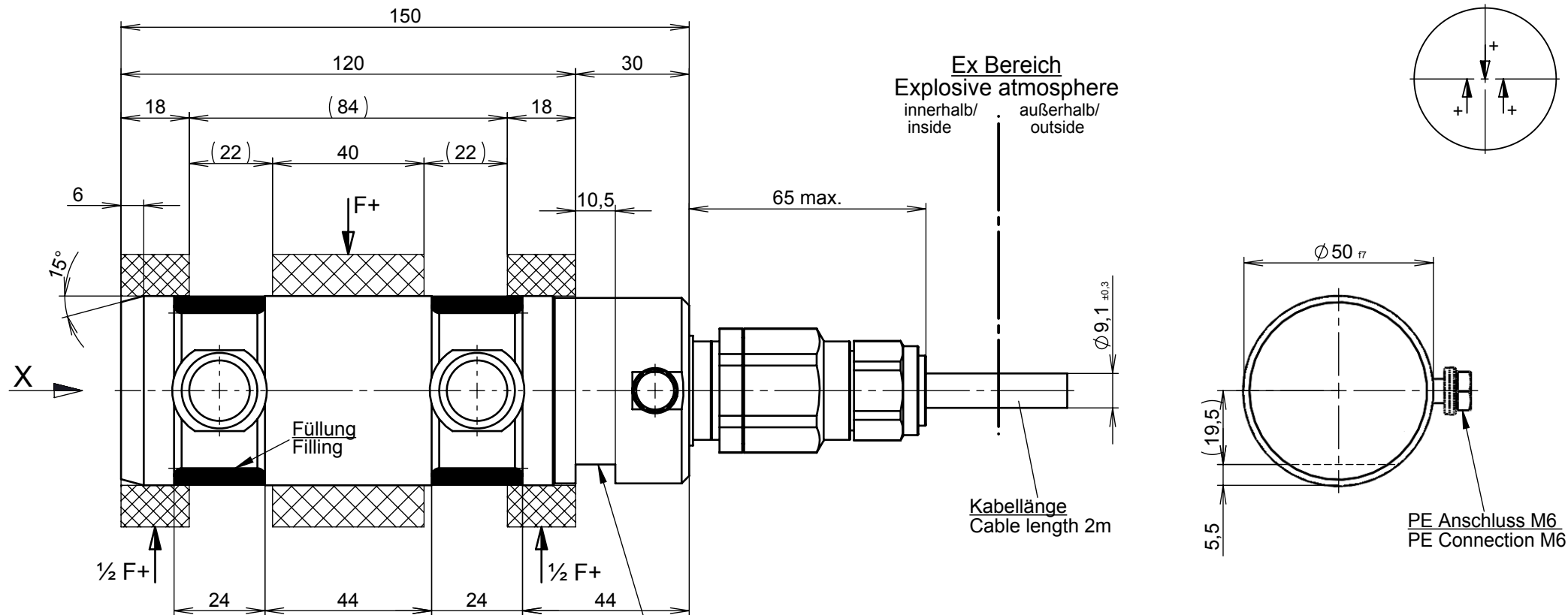


Ansicht/View X  
Markierung/Marking

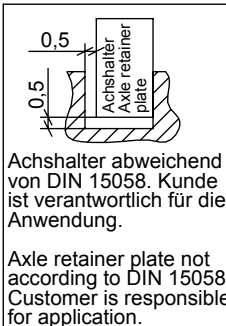


**Ex Bereich**  
Explosive atmosphere  
innerhalb/  
inside      außerhalb/  
outside

Achshalter darf keine Kraft  
in Meßrichtung übertragen.  
Ensure that no force is transmitted  
through the axle retainer plate  
in the measurement direction.

**Bemerkung/Note**  
Wird das freie Kabelende innerhalb des Ex-Bereichs angeschlossen, muss dies in einem zugelassenen Gehäuse erfolgen. Erfolgt der Anschluss außerhalb des Ex-Bereichs, ist nach den allg. Bedingungen für elektrische Geräte anzuschließen.  
The free end of the connecting cable has to be either laid within an appropriate enclosure - inside the potentially explosive atmosphere - or outside the potentially explosive atmosphere acc. to applicable regulations.

Kabel: geschirmt  
Cable: shielded  
  
TPE-U; 2x2x1 mm<sup>2</sup>  
Biegeradius fest/  
Bending radius fixed: 45 mm  
  
Belegung/Configuration:  
WH 1 = 9...36 V DC  
WH 2 = 4...20 mA  
WH 3 = GND  
WH 4 = N.C.



Vorgabe Bohrung/  
Specification bore: Ø 50 G7  
  
Die Messachse muss in axialer Richtung lastfrei eingebaut sein!  
Reibungsfreier Einbau zw. Auflagefläche u. Kräfteinleitung der Messachse ist zu gewährleisten.  
Load pin must be installed with no force exerted in axial direction!  
Frictionless installation between applied force and support of the load pin is required.

Allg. Toleranzen / Tolerances DIN ISO 2768-1 m		Bezeichnung / Description <b>Kraftmessachse Ex-d</b> Force measuring pin Ex-d	
Brennschneiden / Oxygen cutting EN ISO 9013		Messbereich / Measurement range <b>0...60 kN</b>	
Schweißk./Welded DIN EN ISO 13920 B		Design S	
Oberfläche/Surface DIN ISO 1302 Rz		Typ AZ	
Ersteller Drawn by	Jeronimo	Art.-Nr. Id.-No.	1031220
Prüfung Check	Franke	Z.-Nr. Draw. - No.	0203-47641
Freigabe Release	Igel	Kd. Ident.-Nr. Cus. Id. - No.	
	16.03.15		1/1
	17.03.15		
	17.03.15		

Format Paper size	A4
Maßstab Scale	1:1,5
Werkstoff Material	rostfrei/ stainless
Gewicht ca. Weight approx.	2 kg
<b>BROSA</b>	
BROSA AG Dr. Klein Str. 1 D - 88069 Tettnang	