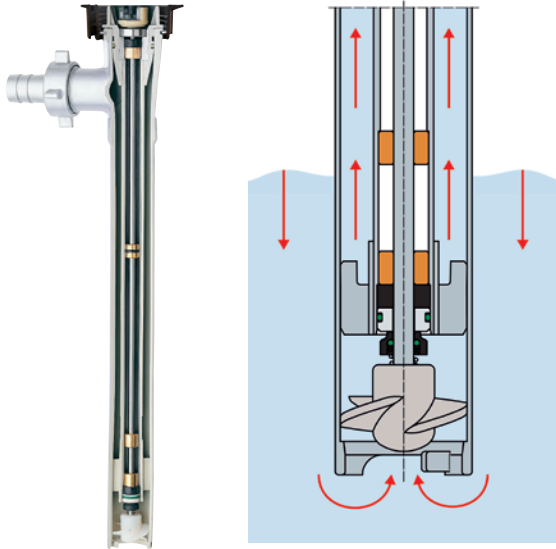


Fasspumpen F/FP 430



Vorteile/Merkmale:

- ▶ Mit Gleitringdichtung zur Innenrohrabdichtung
- ▶ Gegenüber dichtungsloser Pumpe erhöhte Standzeit bei abrasiven Medien
- ▶ Ideal bei häufigem Mediumswechsel, aushärtenden Medien, schnell trocknenden Medien, auskristallisierenden Medien
- ▶ Zur Reinigung einfach und schnell in zwei Teile zerlegbar
- ▶ Mit Metallkern verstärktes Innenrohr bei Kunststoff-Ausführungen verhindert Undichtigkeit und unnötigen Verschleiß der Gleitringdichtung über alle Einsatztemperaturbereiche hinweg
- ▶ Betrieb gegen geschlossenes Ventil (Zapfpistole, Kugelhahn, etc.) möglich, bis angegebene max. Einsatztemperatur



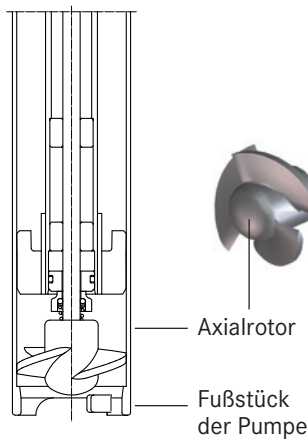
Technische Daten/Typ	F 430 PP	F 430 PVDF	F 430 S	FP 430 S FOOD	F 430 HC	F 430 AI
Dichtungsart	Gleitringdichtung					
Ausführung	Mit Rotor für max. Förderstrom, mit Halbaxialrotor für max. Förderhöhe (Z-Version)					
Anschluss Druckseite	Gewinde G 1 1/4 A			Clamp 1 1/2"	Gewinde G 1 1/4 A	
Werkstoffe						
Pumpe	Polypropylen	Polyvinylidenfluorid	Edelstahl 1.4571		Hastelloy C	Aluminium
O-Ring ²⁾	EPDM, FKM	FKM, FFKM	EPDM, FKM, FFKM	FKM	FFKM	NBR
Gleitringdichtung	Oxidkeramik, PTFE/Kohle					
Welle	Hastelloy C		Edelstahl 1.4571		Hastelloy C	Edelstahl
Rotor	ETFE			Edelstahl	ETFE	
Abmessungen						
Außenrohrdurchmesser / Rotordurchmesser (mm)	40/33 40/33 Z 50/38 50/43 Z		41/38 41/37 Z 50/45 Z		41/38	40/38
Standard-Eintauchtiefe (mm)	700, 1.000, 1.200					
Andere Eintauchtiefen / Speziallängen (mm) ³⁾	200 - 3.000					200 - 2.000
Einsatzbereiche						
Gebinde	Fässer, IBCs, Tanks, Kanister, Hobbocks, Mischbehälter etc.					
Mediumstemperatur (°C)	0 bis +50	0 bis +80	0 bis +100		0 bis +120	0 bis +80
Mediumstemperatur Ex-Einsatz (°C)	-	-	0 bis +40		-	-
Umgebungstemperatur (°C)	0 bis +40			-20 bis +40		
Gewicht Ø 40/41, ET 1.000 mm (kg)	1,4	1,7	3,0	3,0	3,0	1,5
Gewicht Ø 50, ET 700/1.000/1.200 mm (kg)	1,5	2,1	4,5			1,8
Zertifikate						
Ex-Kennzeichnung	Keine	Keine	II 1/2 G IIB T4			Keine
Lebensmittelzulassungen	Keine	Keine	Keine	(EG) 1935/2004 FDA CFR 21	Keine	Keine
Silikonfreie Ausführung	Auf Anfrage					
Leistungsdaten¹⁾						
	Rotor			Halbaxialrotor (Z-Version)		
Förderstrom max. l/min	240			120		
Förderhöhe max. mWS	12			28		
Viskosität max. mPas	1.000			1.200		

1) abhängig von Pumpenausführung, Medium und Motor 2) andere Werkstoffe auf Anfrage 3) in Abstufungen von 100 mm

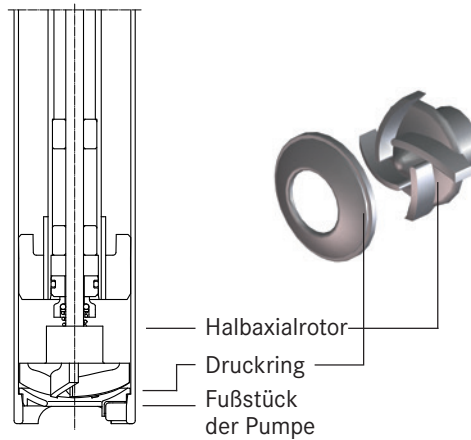
Aufbau, Montagebeispiel und Abmessungen

Fasspumpen F/FP 430

Aufbau:

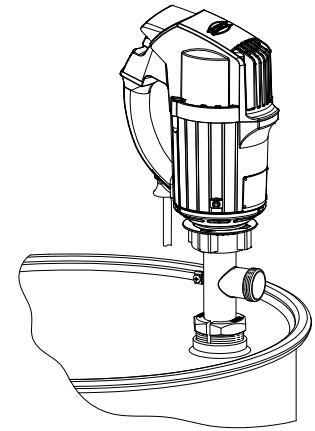


F/FP 430 mit Gleitringdichtung und Rotor



F/FP 430 mit Gleitringdichtung und Halbaxialrotor (Z-Version)

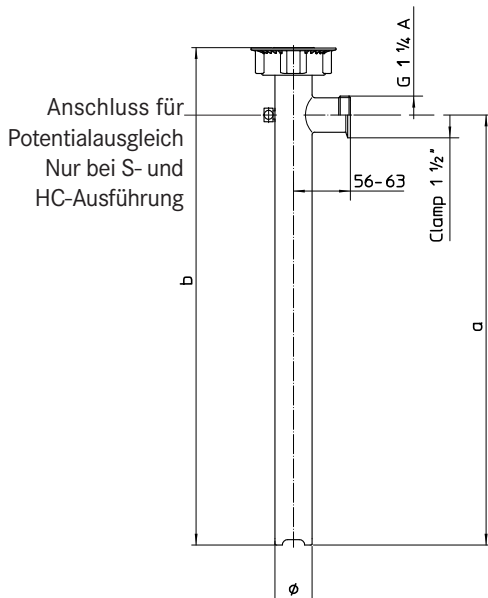
Montagebeispiel:



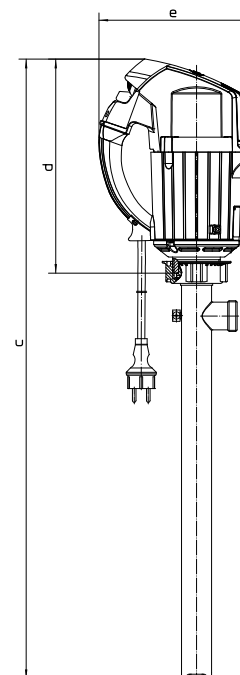
F/FP 430 mit Fassverschraubung montiert in einem Fass mit Spundloch

Abmessungen:

Fasspumpe F/FP 430



Fasspumpe mit Motor



Standard-Eintauchtiefe (ET)

Ø (mm)	ET (mm)	a (mm)	b (mm)
40/41 oder 50	700	706	780
	1.000	1.006	1.080
	1.200	1.206	1.280

Andere Eintauchtiefen (ET)

$a = ET + 6$ und $b = ET + 80$

F/FP 430 mit Motor

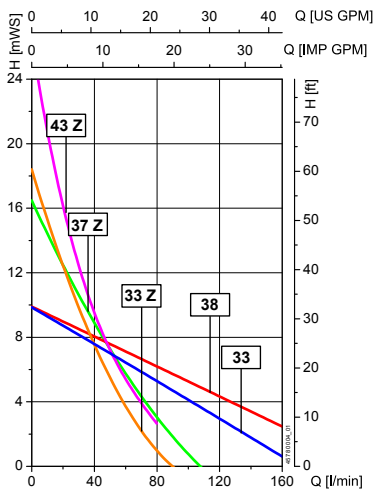
Motortyp	c (mm)	d (mm)	e (mm)
FEM 4070	b + d - 16	207	186
F 457 (EL)		225	217
F 458 (-1, EL)		292	209
F 460 Ex (-1, EL)		292	209
FBM 4000 Ex		292	209
F 416 Ex		119	230
F 416-1 Ex		101	120
F 416-2 Ex		101	120

Leistungsdiagramme¹⁾

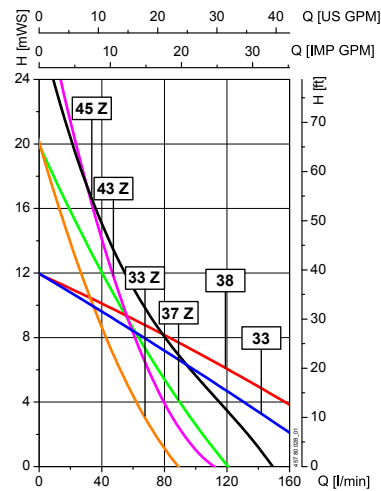
Fasspumpen F/FP 430

Folgende Leistungsdiagramme gelten für die angegebenen Motoren und Rotoren (33, 38, 33 Z, 37 Z, 43 Z und 45 Z), jeweils für alle Pumpenwerkstoffe.

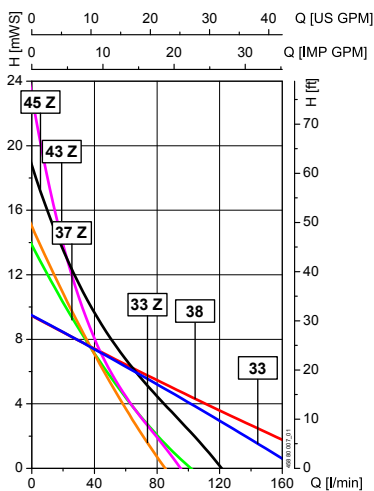
FEM 4070



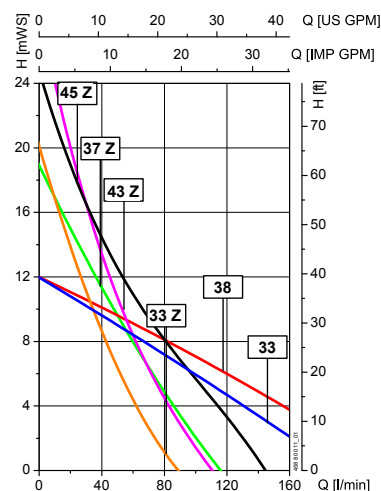
F 457 / F 457 EL



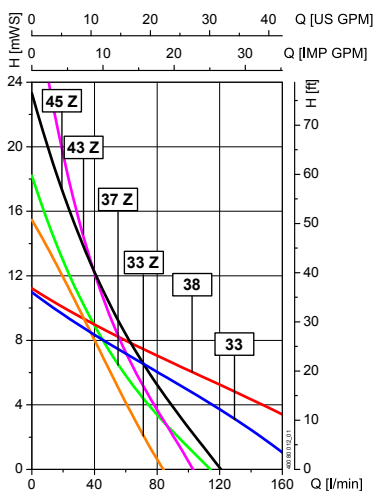
F 458, F 458 EL, F 460 Ex, F 460 Ex EL



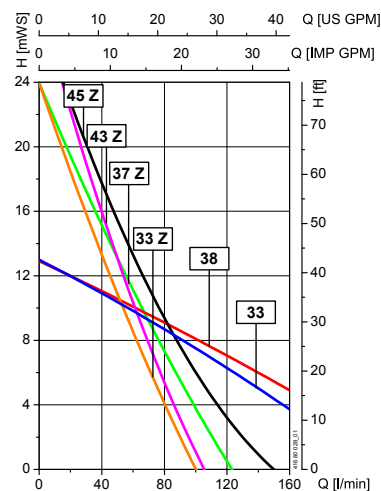
F 458-1 / F 460-1 Ex



FBM 4000 Ex



F 416 Ex, F 416-1 Ex, F 416-2 Ex (6 bar)



1) ermittelt mit Wasser bei 20 °C, Messwerte ± 10 % maximaler Förderstrom bei freiem Auslauf

Bestellnummern

Fasspumpen F/FP 430



Mehr als nur Pumpen

Standard-Eintauchtiefen										
Typ	Pumpe	Werkstoff		Durchmesser (mm)		Bestell-Nummer				
		Welle mediums- berührend	O-Ring	Ø Außenrohr	Ø Rotor	700 mm	1.000 mm	1.200 mm		
F 430 Anschlussgewinde G 1 ¼ A	PP	HC	FKM	40	33	10-430 40 107	10-430 40 110	10-430 40 112		
			EPDM			10-430 48 110	10-430 48 112			
			FKM			40	33 Z	10-430 40 407	10-430 40 410	10-430 40 412
			FKM			50	38	10-430 40 307	10-430 40 310	10-430 40 312
	PVDF	HC	FKM	40	33	10-430 40 207	10-430 40 210	10-430 40 212		
			FFKM			10-430 60 107	10-430 60 210	10-430 60 112		
			FKM			40	33 Z	10-430 60 407	10-430 60 410	10-430 60 412
			FKM			50	38	10-430 60 307	10-430 60 310	10-430 60 312
	AI	S	NBR	41	38	10-430 10 107	10-430 10 110	10-430 10 112		
			NBR			41	37 Z	10-430 10 407	10-430 10 410	10-430 10 412
			NBR			50	38	10-430 10 307	10-430 10 310	10-430 10 312
	HC	HC	FFKM	40	38	10-430 30 107	10-430 30 110	10-430 30 112		
	S	S	FKM	41	38	10-430 20 107	10-430 20 110	10-430 20 112		
			EPDM			10-430 28 110	10-430 28 112			
			FFKM			10-430 29 110	10-430 29 112			
			FKM			41	37 Z	10-430 20 407	10-430 20 410	10-430 20 412
	FKM	50	45 Z	10-430 20 207	10-430 20 210	10-430 20 212				
	FP 430 Ex FOOD Anschlussgewinde Clamp 1 ½"	S	S	FKM	41	38	10-430 20 507	10-430 20 510	10-430 20 512	

Speziallängen										
Typ	Pumpe	Werkstoff		Durchmesser (mm)		Bestell-Nummer				
		Welle mediums- berührend	O-Ring	Ø Außenrohr	Ø Rotor	500 mm	1.500 mm	1.800 mm		
F 430 Anschlussgewinde G 1 ¼ A	PP	HC	FKM	40	33	10-430 40 105	10-430 40 115	10-430 40 118		
			FKM			40	33 Z	10-430 40 405	10-430 40 415	10-430 40 418
			FKM			50	38	10-430 40 305	10-430 40 315	10-430 40 318
			FKM			50	43 Z	10-430 40 205	10-430 40 215	10-430 40 218
	PVDF	HC	FKM	40	33	10-430 60 105	10-430 60 115	10-430 60 118		
			FKM			40	33 Z	10-430 60 405	10-430 60 415	10-430 60 418
			FKM			50	38	10-430 60 305	10-430 60 315	10-430 60 318
			FKM			50	43 Z	10-430 60 205	10-430 60 215	10-430 60 218
	AI	S	NBR	41	38	10-430 10 105	10-430 10 115	10-430 10 118		
			NBR			41	37 Z	10-430 10 405	10-430 10 415	10-430 10 418
	S	S	FKM	41	38	10-430 20 105	10-430 20 115	10-430 20 118		
			FKM			41	37 Z	10-430 20 405	10-430 20 415	10-430 20 418
			FKM			50	45 Z	10-430 20 205	10-430 20 215	10-430 20 218

Speziallängen										
Typ	Pumpe	Werkstoff		Durchmesser (mm)		Bestell-Nummer				
		Welle mediums- berührend	O-Ring	Ø Außenrohr	Ø Rotor	2.000 mm	2.500 mm	3.000 mm		
F 430 Anschlussgewinde G 1 ¼ A	PP	HC	FKM	40	33	10-430 40 120				
			FKM			40	33 Z	10-430 40 420		
			FKM			50	38	10-430 40 320	10-430 40 325	10-430 40 330
			FKM			50	43 Z	10-430 40 220	10-430 40 225	10-430 40 230
	PVDF	HC	FKM	40	33	10-430 60 120				
			FKM			40	33 Z	10-430 60 420		
			FKM			50	38	10-430 60 320	10-430 60 325	10-430 60 330
			FKM			50	43 Z	10-430 60 220	10-430 60 225	10-430 60 230
	AI	S	NBR	41	38	10-430 10 120				
			NBR			41	37 Z	10-430 10 420		
	S	S	FKM	41	38	10-430 20 120	10-430 20 125	10-430 20 130		
			FKM			41	37 Z	10-430 20 420	10-430 20 425	10-430 20 430
			FKM			50	45 Z	10-430 20 220	10-430 20 225	10-430 20 230

Andere Eintauchtiefen/andere O-Ringe/andere Anschlüsse auf Anfrage

Schlauchanschlüsse mit Überwurfmutter G 1 ¼ für Standardausführungen						
Werkstoff		Größe				
Anschluss	Überwurfmutter	DN 13	DN 19	DN 25	DN 32	
Polypropylen (PP)	PP	10-959 04 081	10-959 04 053	10-959 04 052	10-959 04 054	
Polyvinylidenfluorid (PVDF)	PVDF	10-959 04 082	10-959 04 101	10-959 04 102	10-959 04 103	
Aluminium (Al)	Messing vernickelt		10-959 04 050	10-959 04 039	10-959 04 040	
Hastelloy C (HC)	S			10-959 04 043	10-959 04 044	
Edelstahl (S) 1.4571	Messing vernickelt		10-959 04 061	10-959 04 041	10-959 04 042	
Edelstahl (S) 1.4571	S		10-959 04 062	10-959 04 063	10-959 04 064	
Schlauchanschlüsse mit Clamp 1 ½ für FOOD-Ausführungen						
Werkstoff		Größe				
Anschluss	Dichtung	DN 19	DN 25			
Edelstahl (S) 1.4571	FKM	10-959 04 171	10-959 04 169			
	NBR	10-960 04 172	10-960 04 170			

Pumpen-Sets

Fasspumpen F/FP 430



Vorkonfigurierte Sets bestehend aus:

- 1 Motor mit Kabel und Stecker
- 2 Pumpe mit Gleitringdichtung
- 3 Schlauchleitung
- 4 Zapfpistole
- 5 Fassverschraubung

Auch für Ex-Anwendungen



Pumpen-Set	Für universelle Anwendungen			
Medienbeispiele	Lösungsmittel (Aceton), Alkohole (Ethanol, Methanol, Isopropylalkohol), Korrosionsschutzmittel, Antischaummittel			
Förderstrom max. (l/min.)	50 ¹⁾ (240) ²⁾		50 ¹⁾ (200) ²⁾	
Förderhöhe max. (mWS)	13 ²⁾		9,5 ²⁾	
Temperatur max. (°C)	100 (bei Ex-Anwendungen max. 40)			
Viskosität (mPas)	800 ²⁾		600 ²⁾	
Pumpe	F 430 S-41/38			
Werkstoff Pumpe	Edelstahl			
Werkstoff O-Ring	FKM			
Eintauchtiefe (mm)	1.000	1.200	1.000	1.200
Ex-Kennzeichnung	Ex II 1/2 G IIB T4			
Motor	F 416 Ex		F 460 Ex	
Technische Daten	470 Watt bei 6 bar		230 V, 50 Hz, 460 Watt	
Drehzahleinstellung	Optional		Nein	
Unterspannungsschutz	-		Ja	
Schutzart	-		IP 55	
Anschlusskabel Länge (m)	2		5	
Steckerart			Schutzkontaktstecker	
Ex-Kennzeichnung	Ex II 2 G cp IIC T6		Ex II 2 G EEX de IIC T6	
Schlauchleitung	Universal, DN 21			
Länge (m)	2, elektrisch leitfähig eingebunden			
Schlauchbefestigung	Schlauchfassung, Edelstahl			
Zapfpistole	Edelstahl, PTFE/FEP			
Fassverschraubung	PP, leitfähig			
Anschlussgewinde	G2			
Gewicht (kg)	7,6	8,1	11,1	11,6
Bestell-Nummer	10-416 20 010	10-416 20 012	10-460 20 010	10-460 20 012

Einsatzbereiche	Für Säuren und Laugen		Für konzentrierte Säuren		Für Mineralölprodukte			
Medienbeispiele	Borsäure, Fruchtsäure, Phosphorsäure, Salzsäure, Schwefelsäure (bis 80 %)		Bromwasserstoffsäure, Chlorsäure, Flusssäure, Salpetersäure und Schwefelsäure		Diesel, Heizöl, Hydraulik-, Maschinen- und Motorenöl			
Förderstrom max. (l/min.)	40 ¹⁾ (165) ²⁾		40 ¹⁾ (70) ²⁾		65 ¹⁾ (215) ²⁾		80 ¹⁾ (220) ²⁾	
Förderhöhe max. (mWS)	9,5 ²⁾		9,5 ²⁾		9,5		12	
Temperatur max. (°C)	50		80		80			
Viskosität (mPas)	600 ²⁾		600 ²⁾		600 ²⁾		800 ²⁾	
Pumpe	F 430 PP-40/33		F 430 PVDF-40/33		F 430 Al-41/38			
Werkstoff Pumpe	PP		PVDF		Aluminium			
Werkstoff O-Ring	FKM		FKM		NBR			
Eintauchtiefe (mm)	1.000	1.200	1.000	1.200	1.000	1.200	1.000	1.200
Motor	FEM 4070		F 458		FEM 4070		F 457	
Technische Daten	230 V, 50 Hz, 500 Watt		230 V, 50 Hz, 460 Watt		230 V, 50 Hz, 500 Watt		230 V, 50 Hz, 800 Watt	
Drehzahleinstellung	Ja		Nein		Ja		Nein	
Unterspannungsschutz	Ja		Ja		Ja		Ja	
Schutzart	IP 24		IP 55		IP 24		IP 24	
Anschlusskabel Länge (m)	5		5		5		5	
Steckerart	2-polig		Schutzkontaktstecker		2-polig		2-polig	
Schlauchleitung	PVC, DN 19		Chemie-Schlauch, DN 19		Mineralölschlauch, DN 25			
Länge (m)	2		2		2			
Schlauchbefestigung	2 Schlauchklemmen		2 Schlauchfassungen		2 Schlauchklemmen			
Zapfpistole	PP, FKM		PVDF, FKM		Aluminium, NBR			
Fassverschraubung	PP, leitfähig		PP, leitfähig		PP, leitfähig			
Anschlussgewinde	G2		G2		G2			
Gewicht (kg)	5,1 (4,9)	5,3 (5,1)	8,9	9,2	6,4	6,7	7,8	8,1
Bestell-Nummer	10-407 40 010	10-407 40 012	10-458 60 010	10-458 60 012	10-407 10 010	10-407 10 012	10-457 10 010	10-457 10 012

1) Im Set mit Schlauch und Zapfpistole

2) Gilt nur für Pumpe ohne Zapfpistole, ohne Schlauch

Zubehör

Fasspumpen F/FP 430

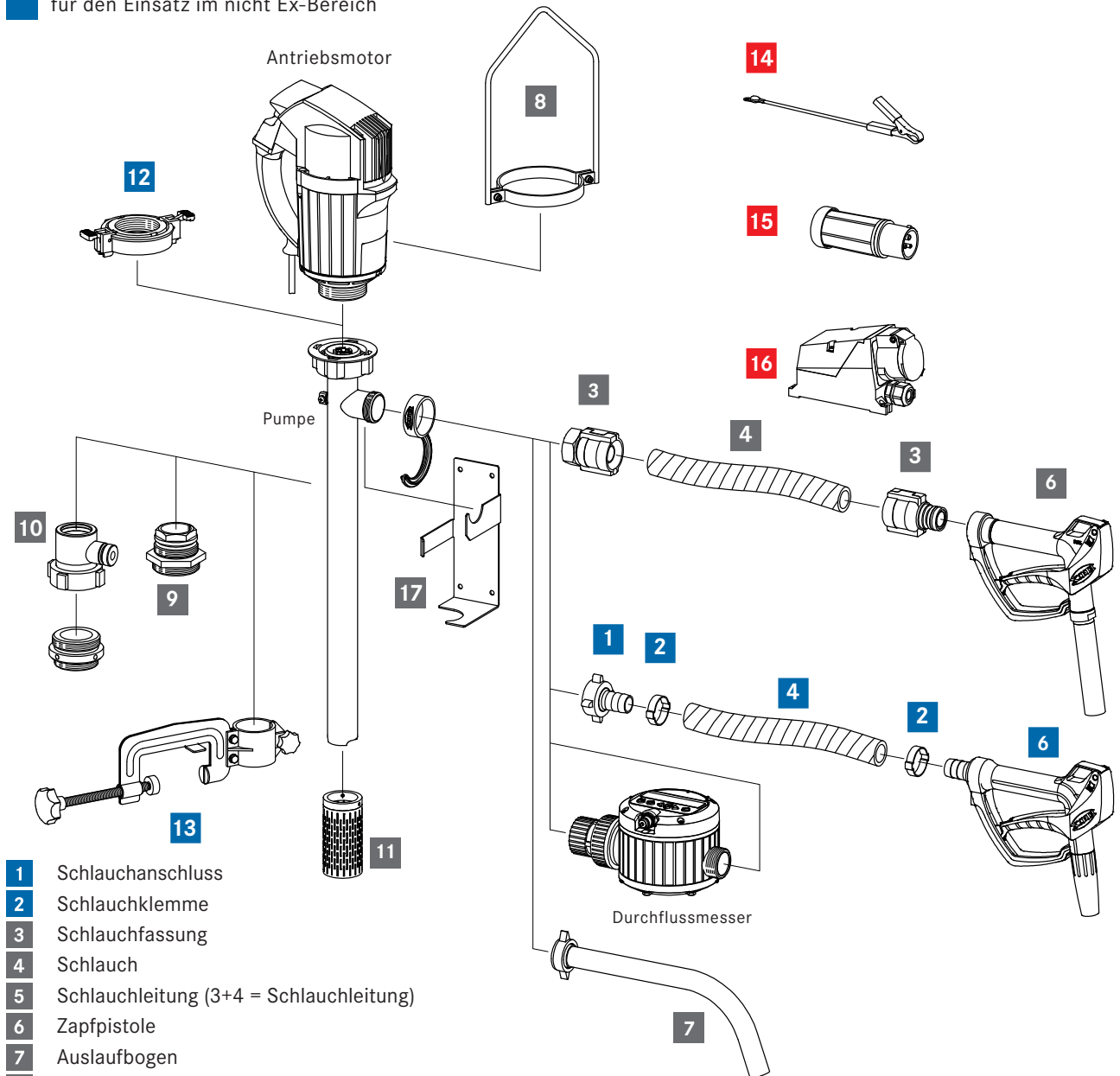
Zubehör für Fasspumpe F/FP 430

Passend zu Fasspumpen der Baureihe F/FP 430 bieten wir eine große Auswahl an Zubehör, wie zum Beispiel Fassverschraubungen, Schläuche, Zapfpistolen, an. Mehr Informationen dazu finden Sie im FLUX Zubehörprospekt, in der Preisliste oder auf unserer Homepage: www.flux-pumps.com.

■ für den Einsatz im Ex-Bereich

■ für den Einsatz im Ex-Bereich und im nicht Ex-Bereich

■ für den Einsatz im nicht Ex-Bereich



- 1 Schlauchanschluss
- 2 Schlauchklemme
- 3 Schlauchfassung
- 4 Schlauch
- 5 Schlauchleitung (3+4 = Schlauchleitung)
- 6 Zapfpistole
- 7 Auslaufbogen
- 8 Haltebügel
- 9 Fassverschraubung
- 10 FLUX-Emissions-Schutzventil
- 11 Fußsieb
- 12 Schnellspannkupplung
- 13 Anklammvorrichtung
- 14 Massekabel
- 15 Ex-geschützter Stecker
- 16 Ex-geschützte Steckdose
- 17 Pumpenhalterung

FLUX-GERÄTE GMBH

Talweg 12 · D-75433 Maulbronn

Tel +49 (0)7043 101-0 · Fax +49 (0)7043 101-444

info@flux-pumpen.de · www.flux-pumps.com