

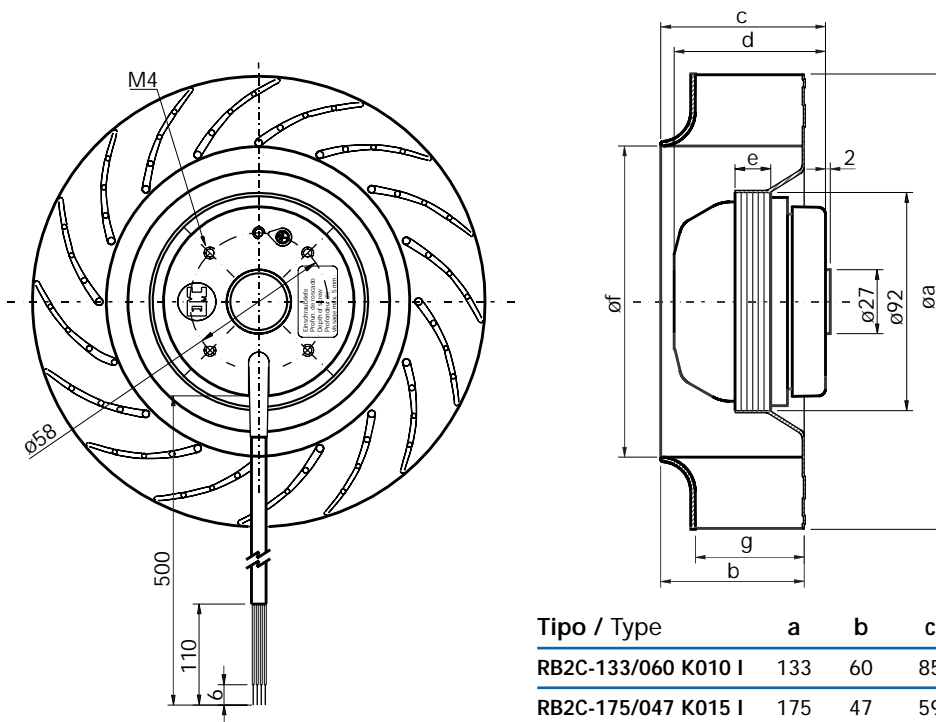
Turbinas de álabes hacia atrás

Backward curved impellers



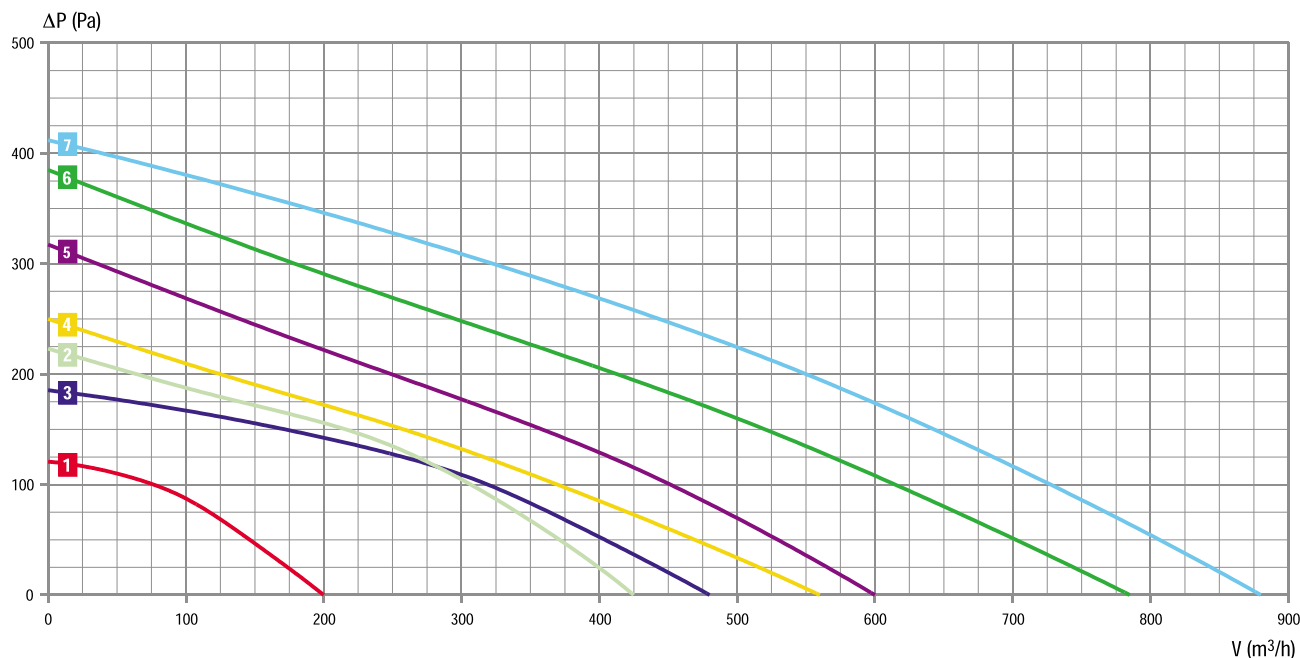
DIMENSIONES (mm)

DIMENSIONS (mm)



Tipo / Type	a	b	c	d	e	f	g
RB2C-133/060 K010 I	133	60	85	63	15	90	44
RB2C-175/047 K015 I	175	47	59	63	15	131	32
RB2C-175/060 K015 I	175	60	71	63	15	131	45
RB2C-180/077 K010 I	180	77	83	63	15	131	62
RB2C-190/060 K010 I	190	60	68	63	15	131	46
RB2C-220/063 K256 I	220	63	71	65	15	159	47
RB2C-220/063 K132 I	220	63	71	73	25	159	47

CURVAS CARACTERISTICAS Curva caudal-presión determinada con boca de aspiración sin voluta.
PERFORMANCE CURVES Air performance curve determined with inlet ring without scroll.



DATOS TÉCNICOS
TECHNICAL DATA

A descarga libre con boca de aspiración sin voluta. Free blowing with inlet ring without scroll.												
Tipo / Type	Nº CURVA N. CURVE	TENSION VOLTAGE	FRECUENCIA FREQUENCY	CONDENSADOR CAPACITOR	POTENCIA INPUT	INTENSIDAD CURRENT	CAUDAL AIR VOLUME	VELOCIDAD SPEED	NIVEL RUIDO NOISE LEVEL	MAX. AMBIENT. TEMPERATURA TEMPERATURE	GIRO ROTATION	PESO WEIGHT
		V	Hz	µF	W	A	m³/h	RPM	dBA	°C	CW/CCW	Kg
RB2C-133/060 K010 I	1	230	50	1	25	0,22	200	2870	60	75	CCW	1,6
			60	1	30	0,19	250	3400	63	95		
RB2C-175/047 K015 I	2	230	50	2,5	60	0,27	425	2500	66	65	CCW	1,5
			60	2	65	0,30	460	2600	68	75		
RB2C-175/060 K015 I	3	230	50	2	60	0,28	480	2535	70	70	CCW	1,5
			60	2	75	0,34	525	2700	65	65		
RB2C-180/077 K010 I	4	230	50	2	80	0,37	560	2200	61	60	CCW	1,5
			60	2	95	0,42	570	2250	62	35		
RB2C-190/060 K010 I	5	230	50	2	65	0,30	600	2500	71	75	CCW	1,3
			60	2	90	0,40	625	2600	72	60		
RB2C-220/063 K256 I	6	230	50	2,5	75	0,34	785	2530	70	55	CCW	1,4
			60	2,5	100	0,43	900	2800	72	50		
RB2C-220/063 K132 I	7	230	50	2	85	0,43	880	2700	72	65	CCW	1,8
			60	2	115	0,50	950	3050	75	40		

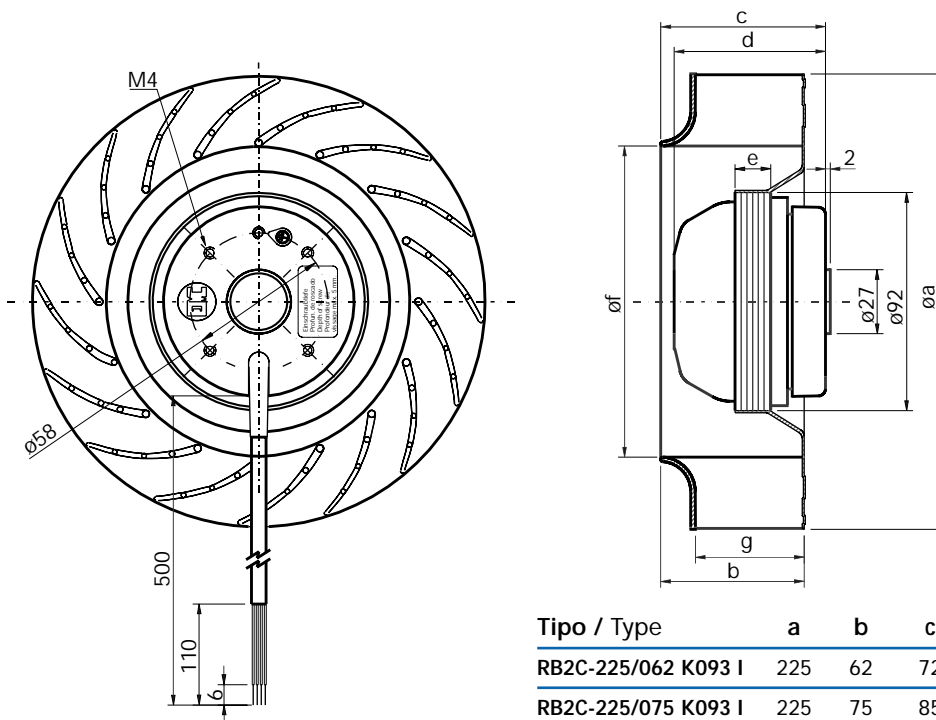
Turbinas de álabes hacia atrás

Backward curved impellers



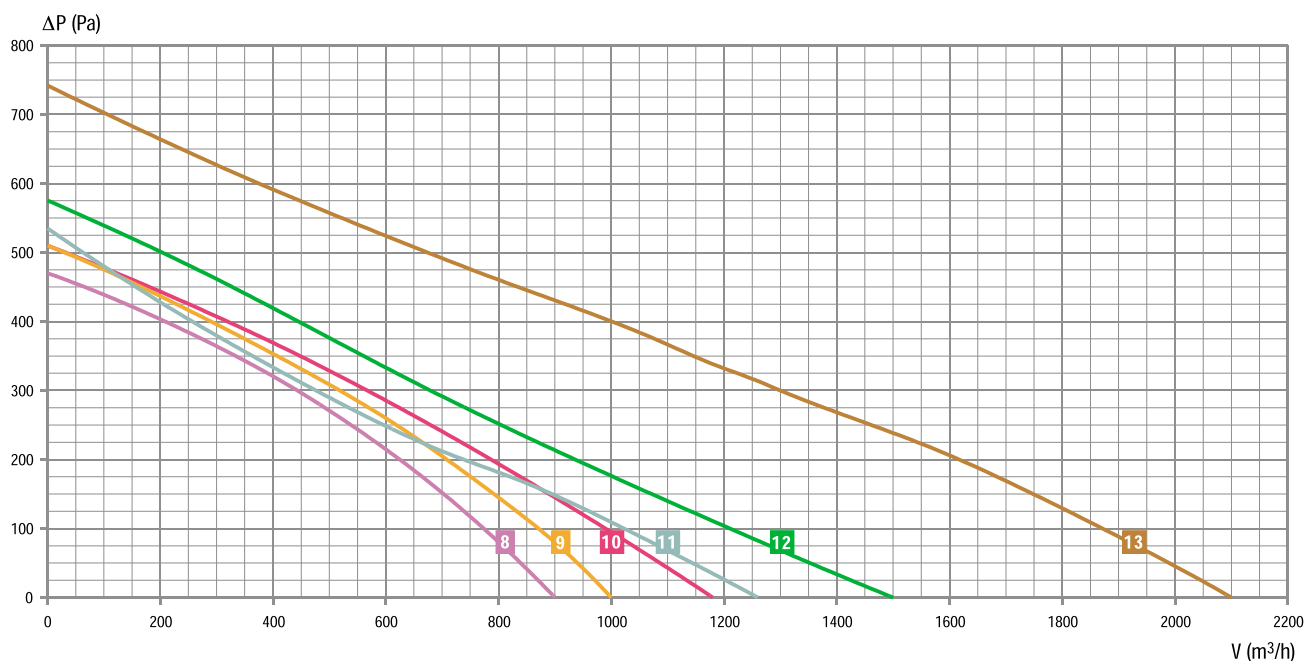
DIMENSIONES (mm)

DIMENSIONS (mm)



Tipo / Type	a	b	c	d	e	f	g
RB2C-225/062 K093 I	225	62	72	83	35	154	38
RB2C-225/075 K093 I	225	75	85	83	35	154	50
RB2C-225/088 K093 I	225	88	99	83	35	154	63
RB2C-250/073 K097 I	250	73	89	83	35	174	45
RB2C-250/084 K202 I	250	84	99	99	42	174	58
RB2C-280/081 K205 I	280	81	125	99	42	190	52

CURVAS CARACTERISTICAS Curva caudal-presión determinada con boca de aspiración sin voluta.
PERFORMANCE CURVES Air performance curve determined with inlet ring without scroll.



DATOS TÉCNICOS
TECHNICAL DATA

A descarga libre con boca de aspiración sin voluta. Free blowing with inlet ring without scroll.		Nº CURVA N. CURVE	TENSION VOLTAGE	FRECUENCIA FREQUENCY	CONDENSADOR CAPACITOR	POTENCIA INPUT	INTENSIDAD CURRENT	CAUDAL AIR VOLUME	VELOCIDAD SPEED	NIVEL RUIDO NOISE LEVEL	MAX. AMBIENT. TEMPERATURA TEMPERATURE	GIRO ROTATION	PESO WEIGHT
Tipo / Type		V	Hz	μF	W	A	m³/h	RPM	dBA	°C	CW/CCW	Kg	
RB2C-225/062 K093 I	8	230	50	4	110	0,48	900	2800	71	65	CCW	2,4	
			60	4	160	0,70	1000	3250	73	60			
RB2C-225/075 K093 I	9	230	50	5	125	0,57	1000	2700	72	70	CCW	2,5	
			60	5	170	0,75	1090	3025	71	60			
RB2C-225/088 K093 I	10	230	50	5	140	0,63	1180	2600	69	60	CCW	2,5	
			60	5	200	0,88	1250	2775	70	40			
RB2C-250/073 K097 I	11	230	50	5	130	0,57	1260	2350	72	70	CCW	2,6	
			60	5	165	0,75	1260	2400	73	45			
RB2C-250/084 K202 I	12	230	50	6	160	0,70	1500	2500	74	50	CCW	3,0	
			60	5	215	0,98	1550	2600	75	40			
RB2C-280/081 K205 I	13	230	(1) 50	8	240	1,00	2100	2700	78	45	CCW	3,0	

(1) Aislamiento Clase F. Class F insulation.

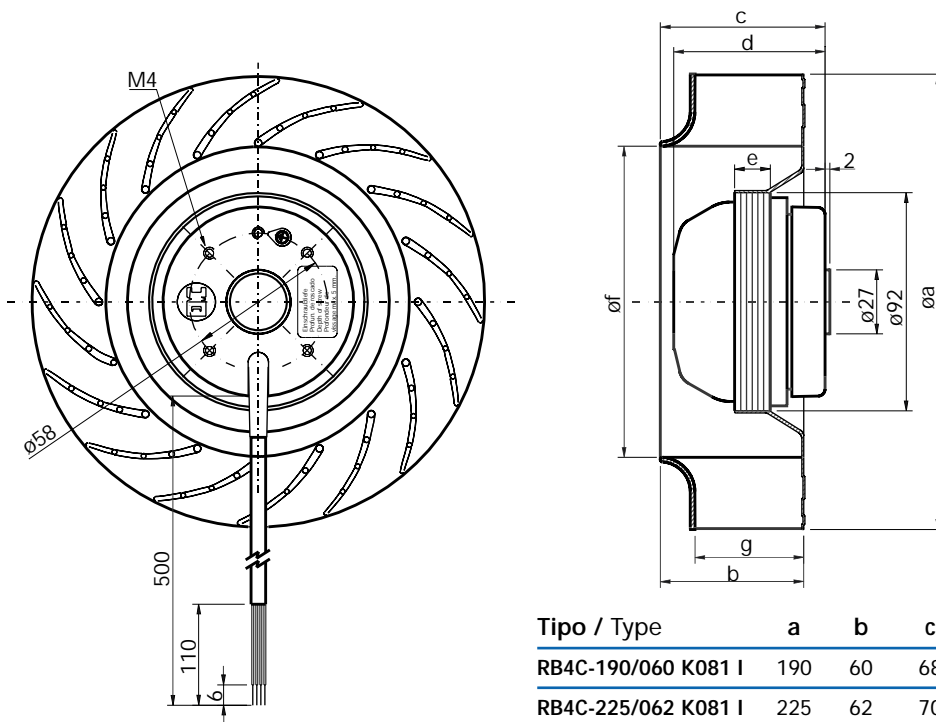
Turbinas de álabes hacia atrás

Backward curved impellers



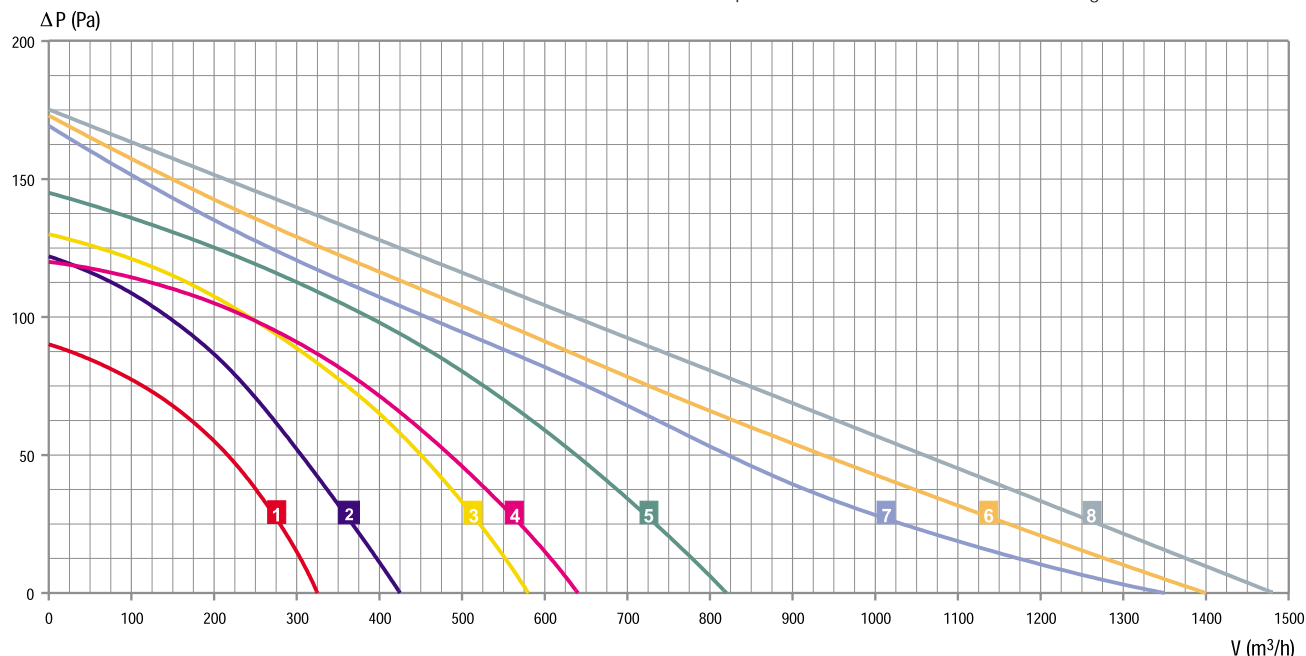
DIMENSIONES (mm)

DIMENSIONS (mm)



Tipo / Type	a	b	c	d	e	f	g
RB4C-190/060 K081 I	190	60	68	63	15	131	46
RB4C-225/062 K081 I	225	62	70	63	15	154	38
RB4C-225/075 K110 I	225	75	85	73	25	154	50
RB4C-225/088 K110 I	225	88	99	73	25	154	63
RB4C-250/084 K110 I	250	84	99	73	25	174	58
RB4C-280/106 K069 I	280	106	122	83	35	191	81
RB4C-280/135 K181 I	280	135	170	73	25	223	90
RB4C-280/135 K000 I	280	135	170	83	35	223	90

CURVAS CARACTERISTICAS Curva caudal-presión determinada con boca de aspiración sin voluta.
PERFORMANCE CURVES Air performance curve determined with inlet ring without scroll.

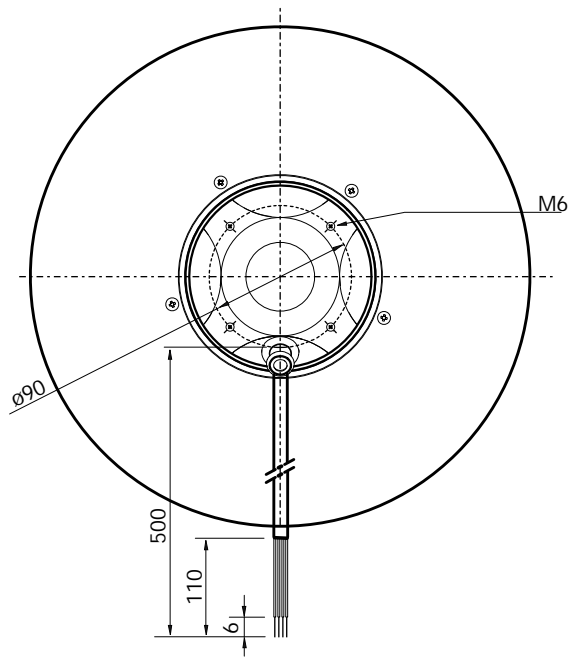
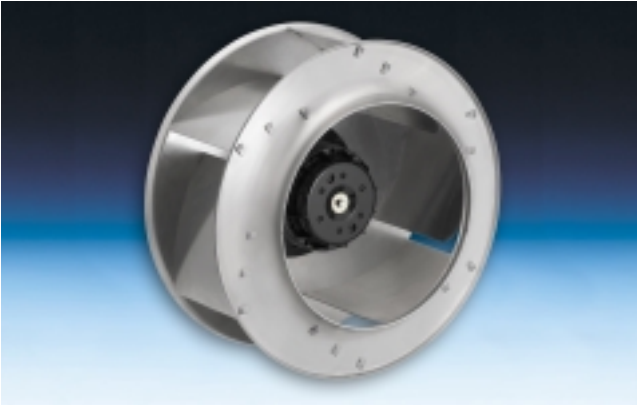


DATOS TÉCNICOS
TECHNICAL DATA

A descarga libre con boca de aspiración sin voluta. Free blowing with inlet ring without scroll.		Nº CURVA N. CURVE	TENSION VOLTAGE	FRECUENCIA FREQUENCY	CONDENSADOR CAPACITOR	POTENCIA INPUT	INTENSIDAD CURRENT	CAUDAL AIR VOLUME	VELOCIDAD SPEED	NIVEL RUIDO NOISE LEVEL	MAX. AMBIENT. TEMPERATURA TEMPERATURE	GIRO ROTATION	PESO WEIGHT
Tipo / Type		V	Hz	µF	W	A	m³/h	RPM	dBA	°C	CW/CCW	Kg	
RB4C-190/060 K081 I	1	230	50	1,5	40	0,19	325	1435	50	60	CCW	1,2	
			60	1	32	0,19	390	1675	52	80			
RB4C-225/062 K081 I	2	230	50	1,5	40	0,18	425	1400	50	55	CCW	1,4	
			60	1	30	0,15	490	1650	55	80			
RB4C-225/075 K110 I	3	230	50	1,5	40	0,21	580	1430	53	60	CCW	1,9	
			60	1	40	0,20	690	1700	59	90			
RB4C-225/088 K110 I	4	230	50	1,5	44	0,22	640	1425	54	65	CCW	1,9	
			60	1	42	0,21	700	1650	59	90			
RB4C-250/084 K110 I	5	230	50	1,5	45	0,20	820	1410	61	75	CCW	2,1	
			60	1	53	0,26	900	1575	63	80			
RB4C-280/106 K069 I	6	230	50	2,5	85	0,40	1400	1400	61	55	CCW	2,8	
			60	2,5	105	0,48	1600	1650	66	40			
RB4C-280/135 K181 I	7	230	50	2	66	0,29	1350	1035	58	55	CCW	3,3	
			60	2	76	0,34	1080	875	55	35			
RB4C-280/135 K000 I	8	230	50	4	100	0,45	1480	1170	60	60	CCW	3,5	
			60	4	125	0,56	1300	1015	57	45			

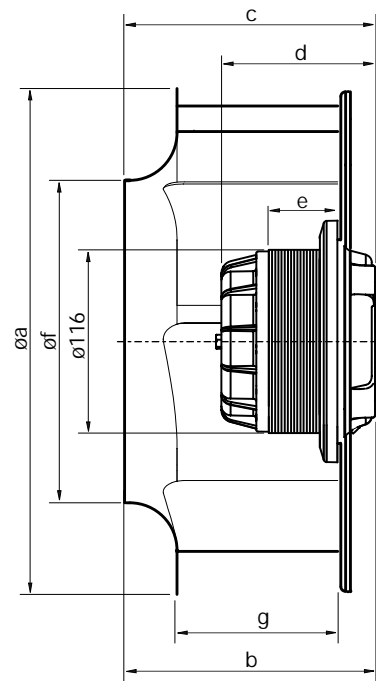
Turbinas de álabes hacia atrás

Backward curved impellers



DIMENSIONES (mm)

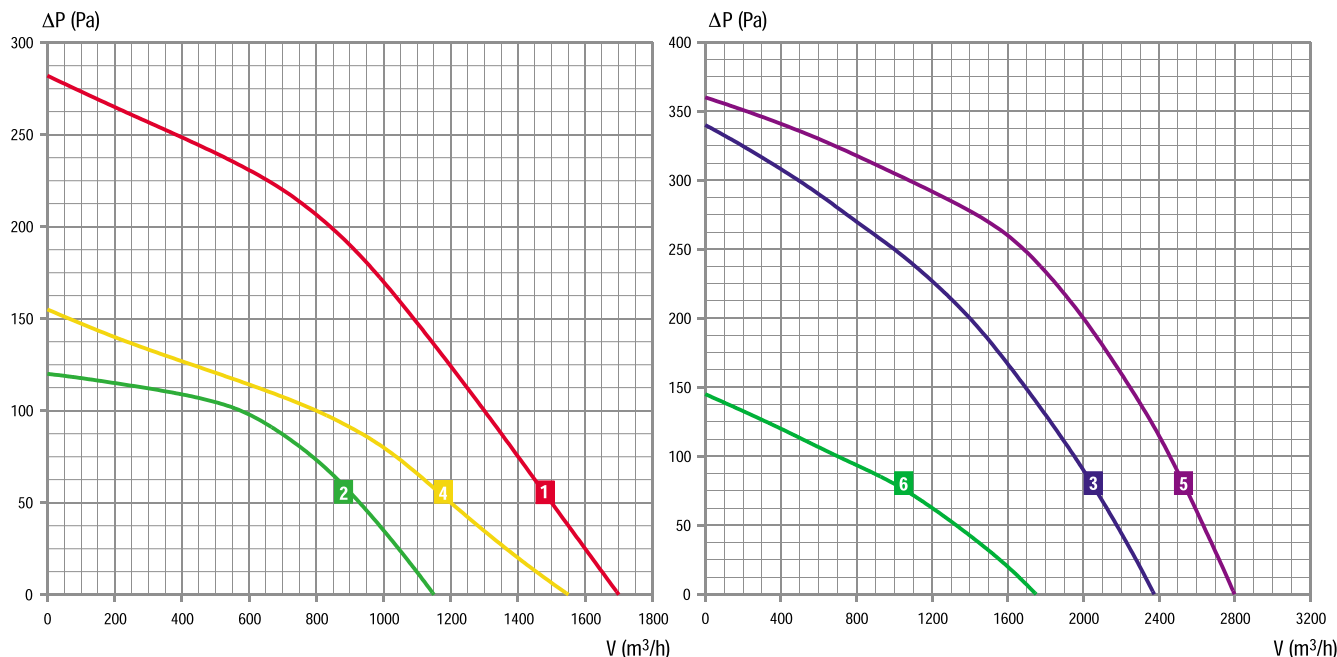
DIMENSIONS (mm)



Tipo / Type	a	b	c	d	e	f	g
RB4C-315/145 K918 I	320	142	158	97	44	204	102
RB4T-315/145 K921 I	320	142	158	97	44	204	102
RB6C-315/145 K923 I	320	142	158	97	44	204	102
RB4C-355/145 K000 I	360	145	161	115	62	236	102
RB4T-355/145 K000 I	360	145	161	115	62	236	102
RB6C-355/145 K000 I	360	145	161	97	44	236	102
RB4C-355/170 K925 I	360	170	186	115	62	236	125
RB4T-355/170 K922 I	360	170	186	115	62	236	125
RB6C-355/170 K924 I	360	170	186	97	44	236	125

CURVAS CARACTERISTICAS Curva caudal-presión determinada con boca de aspiración sin voluta.

PERFORMANCE CURVES Air performance curve determined with inlet ring without scroll.



DATOS TÉCNICOS TECHNICAL DATA

A descarga libre con boca de aspiración sin voluta. Free blowing with inlet ring without scroll.													
Tipo / Type	Nº CURVA N. CURVE	TENSION VOLTAGE V	FRECUENCIA FREQUENCY Hz	CONDENSADOR CAPACITOR μF	POTENCIA INPUT W	INTENSIDAD CURRENT A	CAUDAL AIR VOLUME m³/h	VELOCIDAD SPEED RPM	NIVEL RUIDO NOISE LEVEL dBA	MAX. AMBIENT. TEMPERATURA TEMPERATURE °C	GIRO ROTATION CW/CCW	PESO WEIGHT Kg	
RB4C-315/145 K918 I	1	230	50	3	120	0,56	1700	1440	61	60	CCW	4,5	
			60	3	220	1,05	1890	1600	64	60			
RB4T-315/145 K921 I	1	230/400	50	-	100	0,48	1690	1400	62	60	CCW	4,5	
			60	-	162	0,31	1960	1660	65	60			
RB6C-315/145 K923 I	2	230	50	1	37	0,18	1140	965	51	60	CCW	4,5	
			60	1	50	0,21	1280	1085	54	60			
RB4C-355/145 K000 I	3	230	50	3	150	0,67	2370	1335	66	60	CCW	4,8	
			60	6	250	1,14	2955	1665	72	60			
RB4T-355/145 K000 I	3	230/400	50	-	145	0,52	2405	1355	66	60	CCW	4,8	
			60	-	240	0,48	2715	1530	70	60			
RB6C-355/145 K000 I	4	230	50	2	50	0,23	1560	880	55	60	CCW	3,6	
			60	2	85	0,39	1685	950	56	60			
RB4C-355/170 K925 I	5	230	50	8	230	1,16	2800	1400	68	60	CCW	5,8	
			60	8	320	1,30	3280	1640	70	60			
RB4T-355/170 K922 I	5	230/400	50	-	200	1,10	2800	1400	68	60	CCW	5,8	
			60	-	250	0,83	3100	1550	70	60			
RB6C-355/170 K924 I	6	230	50	2	70	0,33	1750	875	55	60	CCW	4,5	
			60	2	90	0,34	1790	895	56	60			

Todos tienen aislamiento clase F. All models include class F insulation.