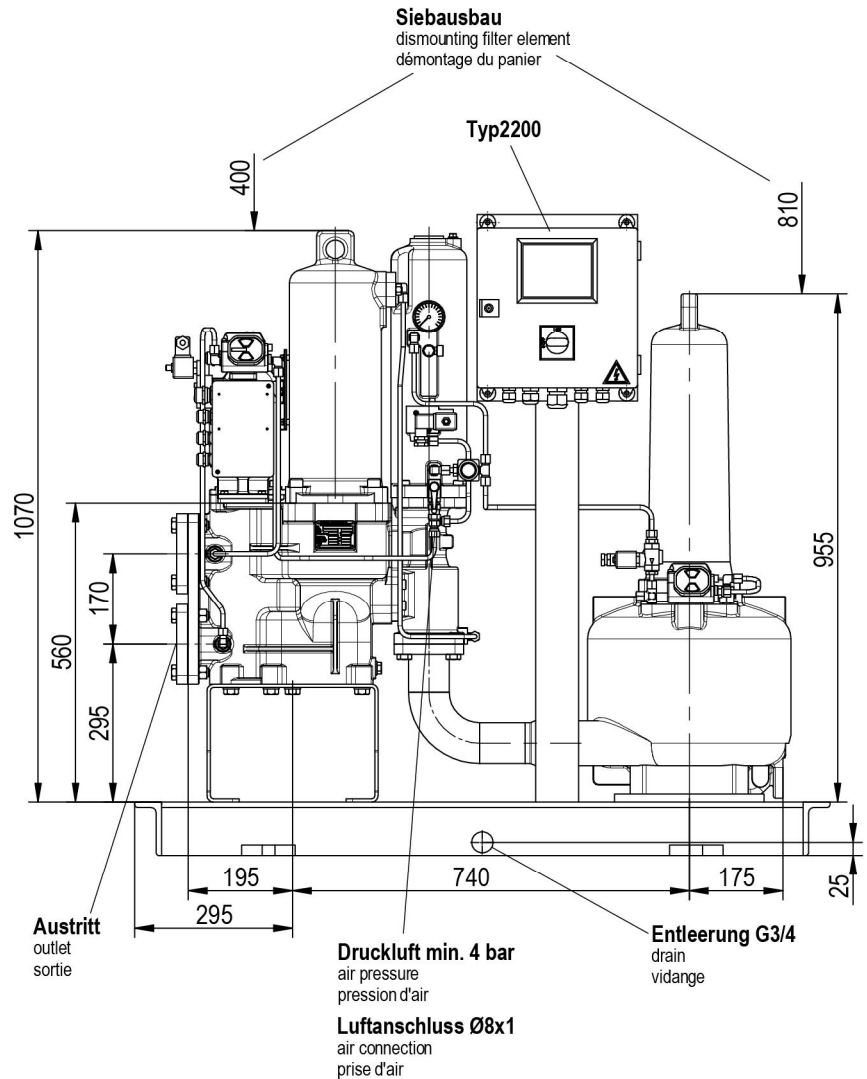


Reinölaustritt DN25
clean oil outlet
sortie ole d' huile tubrifitee



Gehäuse gegossen
housing in cast iron
corps moulé

Gegenflansche im Lieferumfang
counter flanges included
contre-brides inclus

Toleranzen
tolerance
tolerance

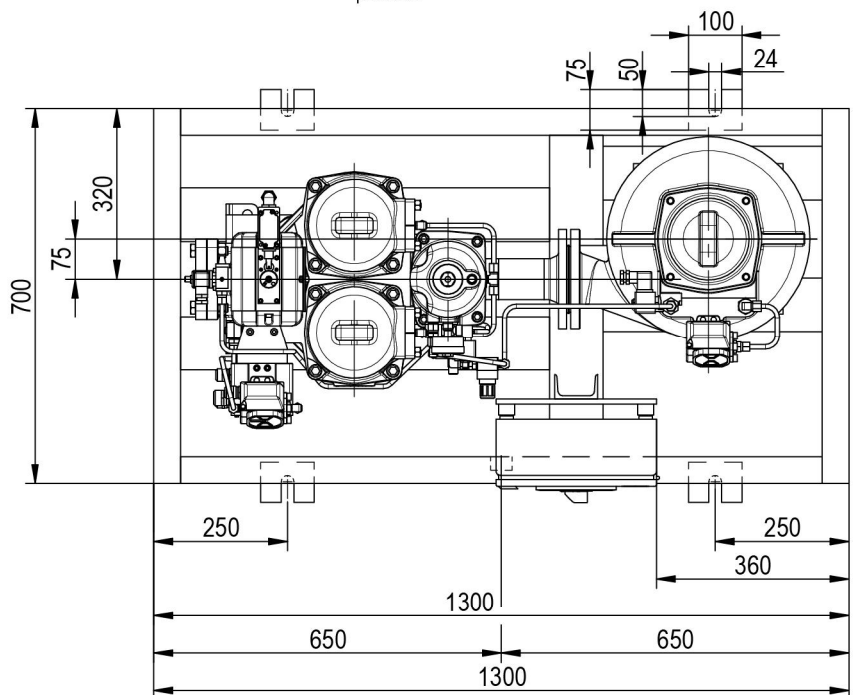
DIN ISO 2768-m

Gewicht
weight
poids

370 kg

Volumen
volume
volume

59 l



subject to alterations
automatic filter with flush oil
treatment and without heating

Änderungen vorbehalten!
**Automatikfilter mit Spülölaufbereitung und
ohne Heizung TYP 6.72.07 DN80**

modifications reserves
filtre automatique avec preparateur
d' huile et sans chauffage