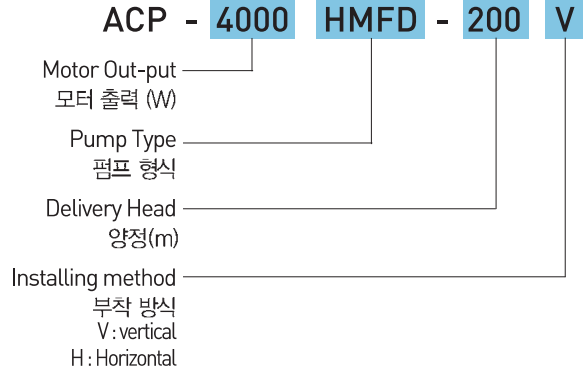


Coolant pumps

ACP - HMFD Series



- ACP-HMFD Type은 양정형 다단 원심펌프로써 높은 압력 필요로 하는 고정밀, 고기능의 공작기계에 매우 적합하다.
- 모터와 펌프부사이 일정간격을 유지하여 모터에서 발생된 열이 펌프로 직접 전달되지 않도록 설계되어 유온상승이 영향을 주지 않는다.
- ACP-HMFD series is high head multi-staged centrifugal pump & used large machine with high precision & efficiency.
- This pump is designed not to transfer the temperature of motor directly to pump (pump & motor designed separately). So the oil temperature can keep constantly.

| TYPE | PUMP | | | | | MOTOR | | | | Weight (kg) |
|------------------|---------------------|----------|--------------------|--------------|----------------------|-------------|----------------|-------------|----------------|-------------|
| | Dis' volume (ℓ/min) | Head (m) | In-let (PS) | Out-Let (PS) | Immersion depth (mm) | Out-put (W) | Frequency (Hz) | Voltage (V) | Current (A) | |
| 4000HMFD 180V(H) | 20 | 125 | 1 1/2" (1 1/4") | 3/4" | 325 (-) | 4000 | 50 | 200/380/415 | 14.2/8.2/7.5 | 64 |
| | | 180 | | | | | | 220/380/440 | 15.4/8.9/8.5 | |
| 4000HMFD 200V(H) | 20 | 135 | 1 1/2" (1 1/4") | 3/4" | 325 (-) | 4000 | 50 | 200/380/415 | 14.2/8.2/7.5 | 65 |
| | | 200 | | | | | | 220/380/440 | 15.4/8.9/8.5 | |
| 5500HMFD 200V(H) | 20 | 145 | 1 1/2" (1 1/4") | 3/4" | 470 (-) | 5500 | 50 | 200/380/415 | 20.0/11.5/10.5 | 75 |
| | | 200 | | | | | | 220/380/440 | 23.1/13.4/11.6 | |
| 5500HMFD 220V(H) | 20 | 155 | 1 1/2" (1 1/4") | 3/4" | 470 (-) | 5500 | 50 | 200/380/415 | 20.0/11.5/10.5 | 76 |
| | | 220 | | | | | | 220/380/440 | 23.1/13.4/11.6 | |
| 5500HMFD 240V(H) | 20 | 165 | 1 1/2" (1 1/4") | 3/4" | 470 (-) | 5500 | 50 | 200/380/415 | 20.0/11.5/10.5 | 77 |
| | | 240 | | | | | | 220/380/440 | 23.1/13.4/11.6 | |
| 5500HMFD 260V(H) | 20 | 175 | 1 1/2" (1 1/4") | 3/4" | 470 (-) | 5500 | 50 | 200/380/415 | 20.0/11.5/10.5 | 78 |
| | | 260 | | | | | | 220/380/440 | 23.1/13.4/11.6 | |
| 5500HMFD 280V(H) | 20 | 185 | 1 1/2" (1 1/4") | 3/4" | 470 (-) | 5500 | 50 | 200/380/415 | 20.0/11.5/10.5 | 79 |
| | | 280 | | | | | | 220/380/440 | 23.1/13.4/11.6 | |

■ 보호등급 (Enclosure class)

• IP54

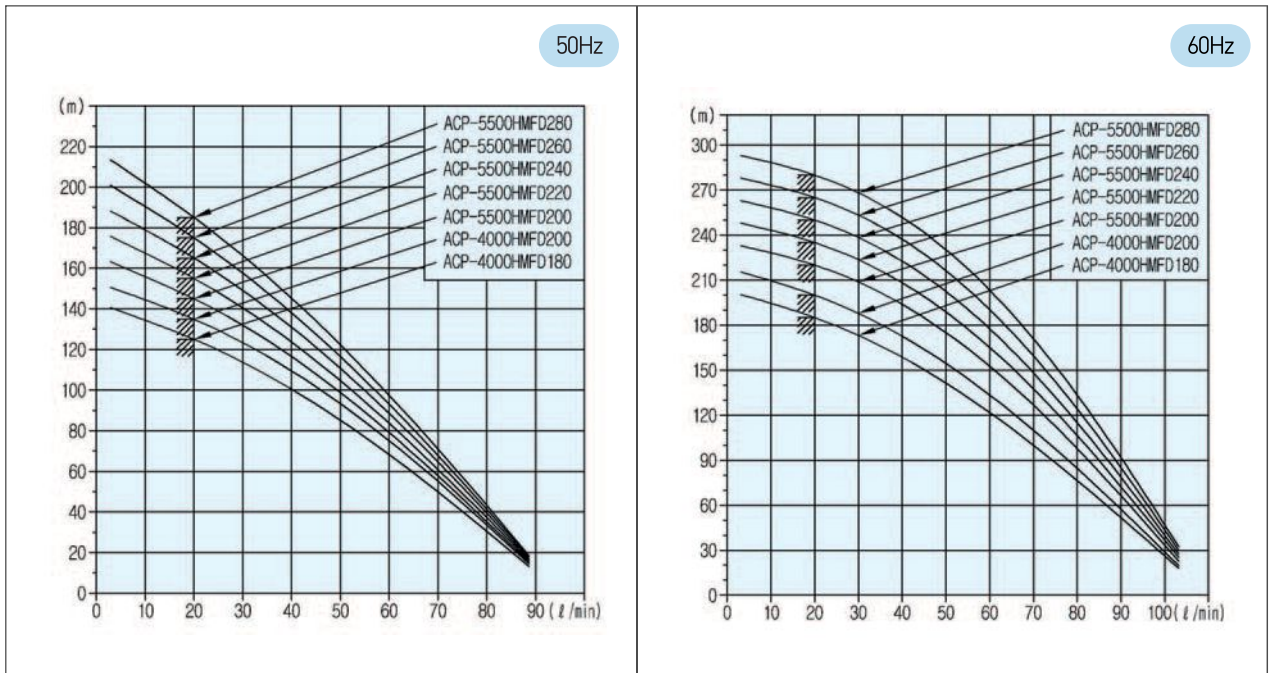
■ 절연계급 (Insulation class)

• F

※ 상기 표에 있는 정격전압(220/380V)은 표준 사양임 그 외 전압에 따른 사양은 주문생산이 가능하므로 문의바랍니다

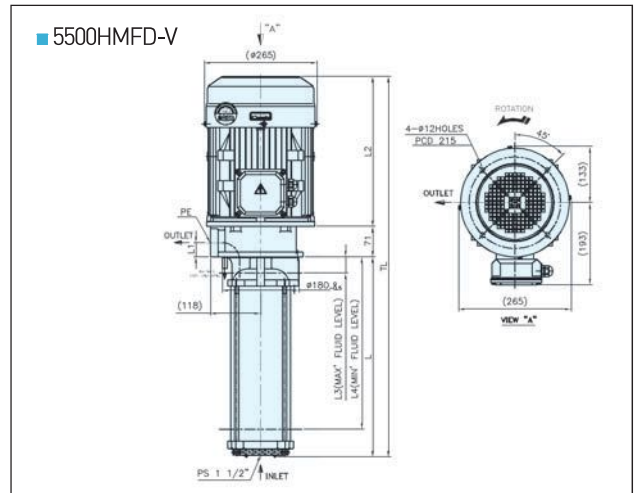
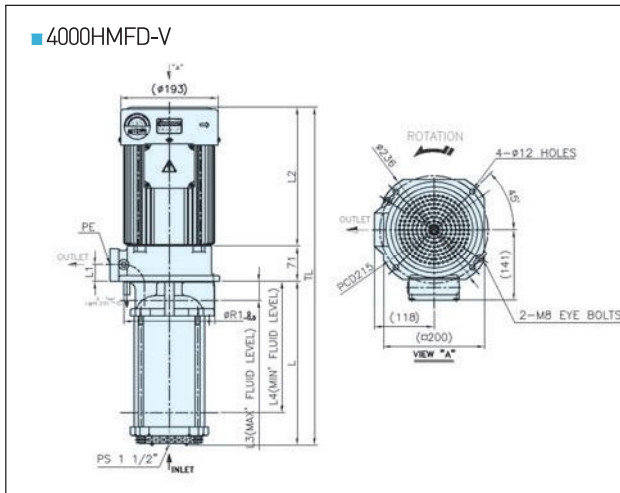
※ Rated voltage in above table is standard specifications. Other voltage specifications can be manufactured by buyer's demands. Contact us first.

Performance range (Solubility in Water) 성능 곡선 (수용성 절삭유)



※ 위 Data는 유온 20℃, 점도 2cSt에서 작성 되었다. [Above data was tested in the viscosity 2cSt, oil temperature. 20℃.]

External dimensions 외형도



| TYPE | L | L1 | L2 | L3 | L4 | TL | ØR1 | PE |
|--------------|-----|----|-----|----|-----|-----|-----|---------|
| 4000HMF 180V | 325 | 33 | 286 | 38 | 260 | 682 | 180 | PS 3/4" |
| 4000HMF 200V | | | | | | | | |
| 5500HMF 200V | 470 | 33 | 352 | 38 | 405 | 893 | 180 | PS 3/4" |
| 5500HMF 220V | | | | | | | | |
| 5500HMF 240V | | | | | | | | |
| 5500HMF 260V | 470 | 33 | 352 | 38 | 405 | 893 | 180 | PS 3/4" |
| 5500HMF 280V | | | | | | | | |

● 적용 Applications

- 사용유체 Type of fluid : Water/Coolant, Cutting oil, Grinding oil
- 사용점도 Viscosity : 1~2cSt이하
- 사용온도 Temperature : 80℃이하

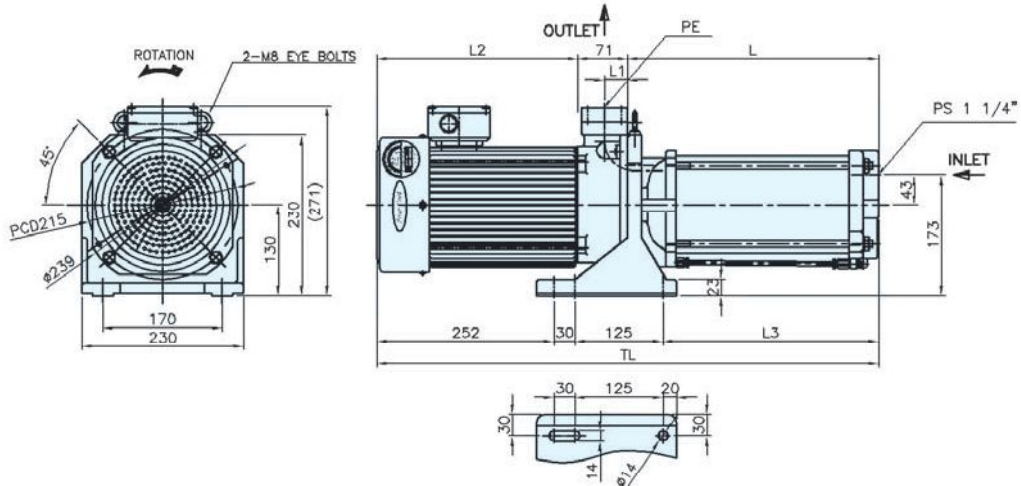
● Material 재질

- Motor frame : ALDC
- Casing : Cast iron
- Shaft : Steel
- Pump body : Cast iron
- Impeller : SUS304

Coolant pumps

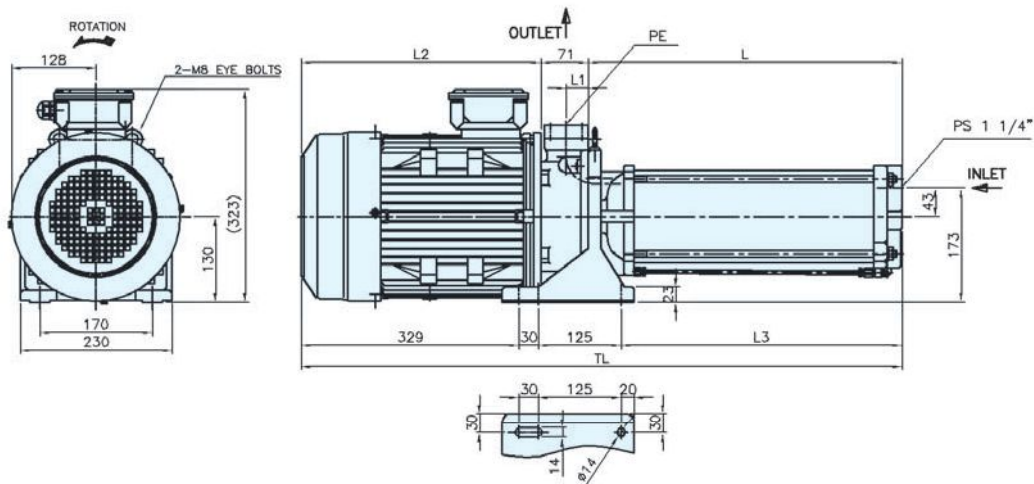
External dimensions 외형도

■ 4000HMFD-H



| TYPE | L | L1 | L2 | L3 | TL | PE |
|---------------|-----|----|-----|-----|-----|---------|
| 4000HMFD 180H | 358 | 33 | 286 | 309 | 715 | PS 3/4" |
| 4000HMFD 200H | | | | | | |

■ 5500HMFD-H



| TYPE | L | L1 | L2 | L3 | TL | PE |
|---------------|-----|----|-----|-----|-----|---------|
| 5500HMFD 200H | 475 | 33 | 352 | 425 | 898 | PS 3/4" |
| 5500HMFD 220H | | | | | | |
| 5500HMFD 240H | 475 | 33 | 352 | 425 | 898 | PS 3/4" |
| 5500HMFD 260H | | | | | | |
| 5500HMFD 280H | 475 | 33 | 352 | 425 | 898 | PS 3/4" |