

Zu widerhandlung verpflichtet zu Schadenersatz. Alle Rechte, für den Fall einer Patentierung, Gebrauchsmusterantrag oder anderer Schutzrechte, sind uns vorbehalten.

BEDIA Motorentechnik GmbH & Co.KG, Altdorf bei Nürnberg

Das Urheberrecht an dieser Zeichnung gehört uns. Vervielfältigung, Übersetzung, Zugänglichkeit oder Mitteilung des Inhalts, auch auszugsweise, an Dritte ist nicht gestattet. Die Zeichnung darf ohne unsere Zustimmung, zu einem anderen Zweck als sie dem Empfänger anvertraut wird, nicht benutzt werden.

Technische Daten

Medium	Wasser, Kühlmittel
Funktion	Minimum - Ruhestrom (rc)
Betriebsspannung	12 / 24 V (-25% / +50%) (9 - 36 VDC)
Ruhestromaufnahme	< 8 mA
Ausgang	minusschaltend ≤ 1 A über den gesamten Temperaturbereich kurzschlussfest und überlastsicher über den Umgebungs- Temperaturbereich. Bei induktiven Lasten ist eine Freilaufdiode, z.B. 1N4007, als Schutzbeschaltung an der Last erforderlich.
Einschraubgewinde	M14x1,5
Funktionskontrollwert	0 Sekunden ± 5%
Meldeverzögerung	7 Sekunden ± 5% [Ⓐ]
Anschlußart	Steckeranschluss ISO 15170-A1-3.1-Sn/K1 (vormals DIN72585)
Gehäusematerial	CuZn38Pb2 EN12164; CW608N kapazitiv an Masse angebunden
Fühlermantelmaterial	Tefzel [Ⓐ] ETFE
Schutzart	IP 69K nach DIN40050 mit montiertem Gegenstecker [Ⓐ]
Gewicht	ca. 85 g
Artikelkennzeichnung	Hersteller; Typ; Art-Nr.; SN; Jahr / KW; Zulassung
Schalthysterese	< 3 mm
Temperatur Medium	-40 °C bis +125 °C
Umgebungstemperatur	-40 °C bis +125 °C
Lagertemperatur	-50 °C bis +125 °C
Einbaulage	beliebig
Verpolschutz	zwischen Betriebsspannungsversorgung plus und minus

Achtung!!

Bei Anschluss von Minuspotential an den Signalanschluss der Sonde und Pluspotential an den Minusanschluss der Sonde besteht Zerstörungsgefahr.

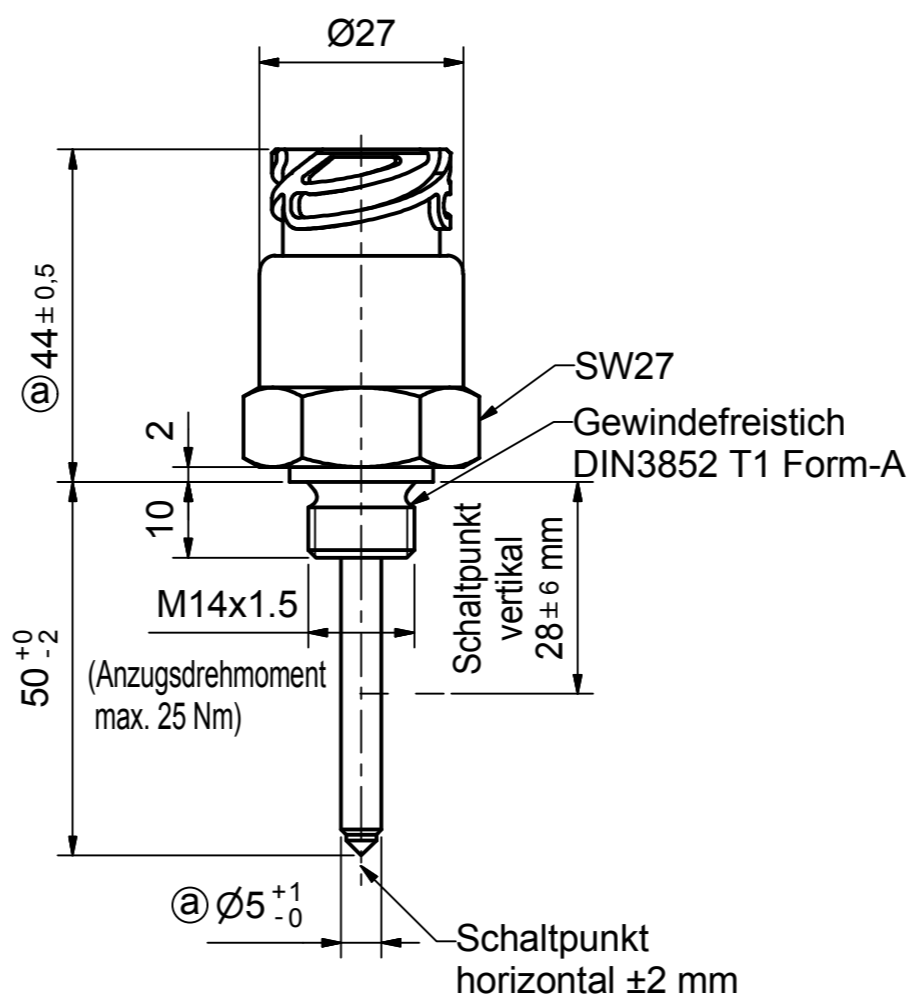
Zulassung	e1
Zolltarifnummer	035459 90261029

Umweltsimulation

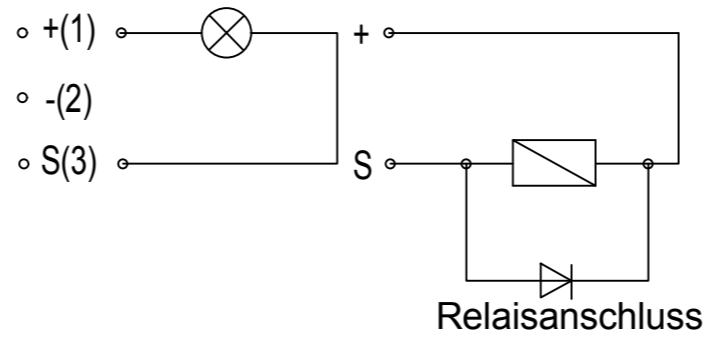
Vibration	ISO 16750-3:2007	10 Hz - 2000 Hz 20 g
Freier Fall	IEC 16750	
Mechanischer Schock	DIN EN 60068-2-27:1995;	100 g / 11ms
Kälte	DIN EN 60068-2-1:2006;	-40 °C / 24 h
Trockene Wärme	DIN EN 60068-2-2:2008;	+125 °C / 96 h
Temperaturschock	DIN EN 60068-2-14:2000	
Feuchte Wärme	DIN EN 60068-2-78:2002	
Feuchte Wärme, zyklisch	DIN EN 60068-2-30:2006	
Salzsprühnebelprüfung	DIN EN 60068-2-52:1996	
Druckfestigkeit	2,5 MPa (25 bar) (25 °C / 1 h)	

EMV

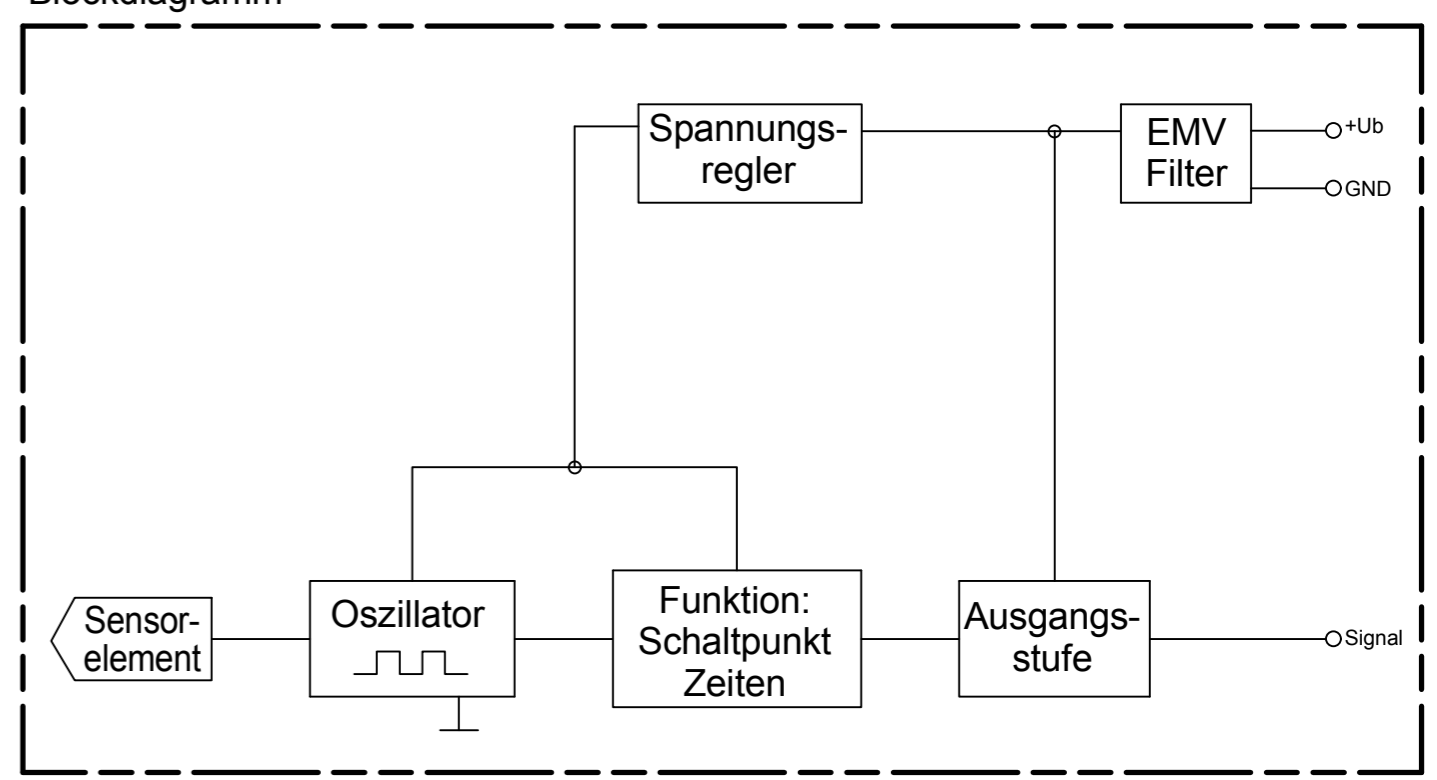
Störaussendung	2004/104/EG	30 MHz - 1 GHz; 1 m
Störaussendung auf Stromvers.leitung	ISO 7637-2:2004	
Eingestrahle elektromagnetische Felder	ISO 11452-1/-2	1000 MHz - 2000 MHz; 150 V / m (rms)
Eingestrahle elektromagnetische Felder in einer Streifenleitung	ISO 11452-1/-5	20 MHz - 1000 MHz; 150 V / m (rms)
Leitungsgeführte transiente Störungen	ISO 7637-2/2004	Impulse 1, 2a, 2b, 3a, 3b, 4



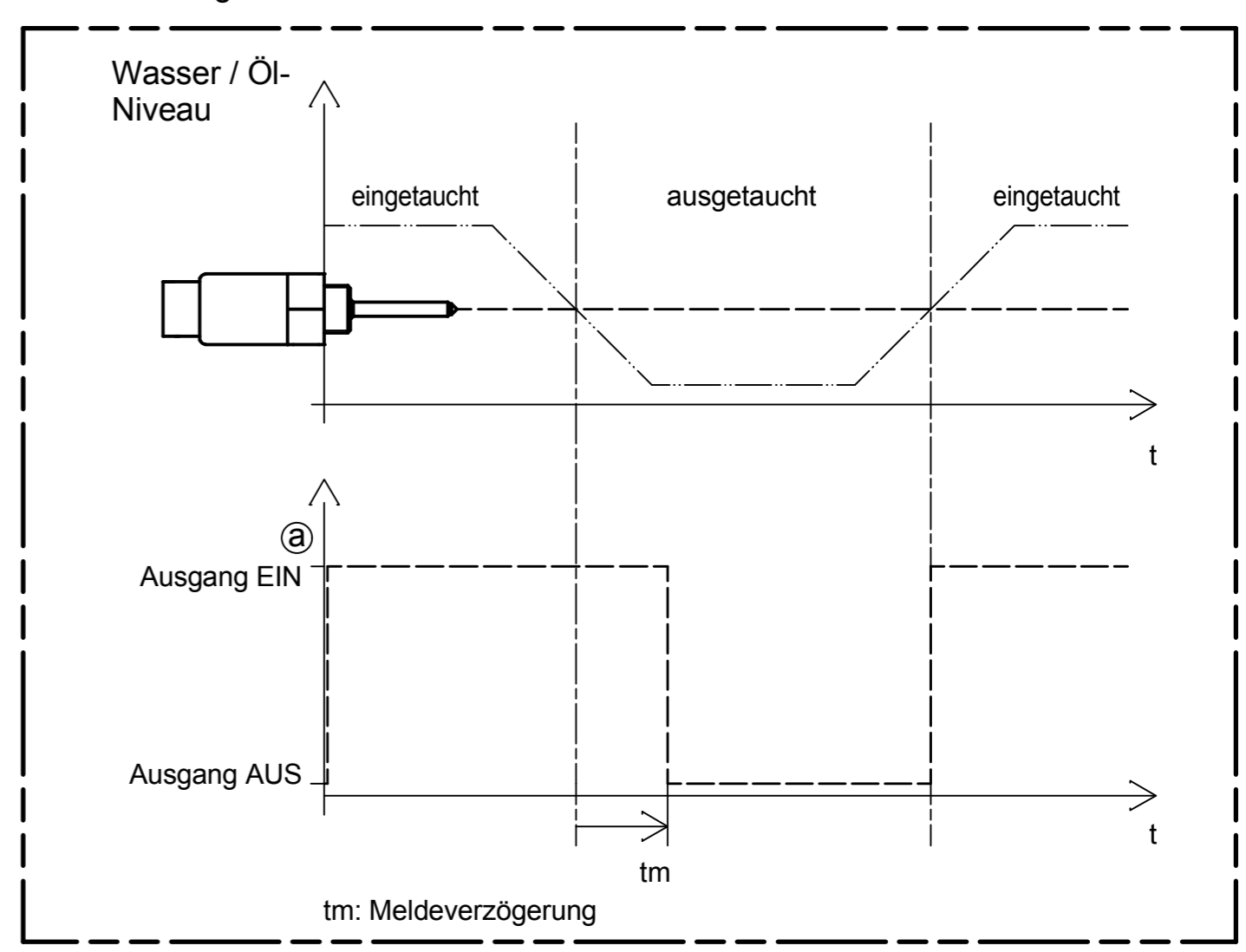
- 1 = Plus (+)
- 2 = Minus (-)
- 3 = Signal (S)



Blockdiagramm



Funktionsdiagramm für MINIMUM Sonden



Verwendungsbereich	Zul. Abweichung	Oberfläche	Maßstab 1:1	Position -	Menge -
	ISO2768-mK	-	-	-	-
	Datum	Name	Benennung		
	Erstellt 26.05.2009	Schetnikova	CLS40 Wasserstands-Sonde Minusschaltend - Ruhestromprinzip mit Steckeranschluss ISO 15170-A1-3.1-Sn/K1		
	Geprüft 21.10.2009	Saß			
			Zeichnungsnummer		Blatt
			320402		1/1
a siehe Zeichnung	23.03.12	Möderer/Stark	Zeichnungspfad: I:\CAD\320\320402.dwg		
Zust. Änderung	Datum	Name/Geprüft			

