

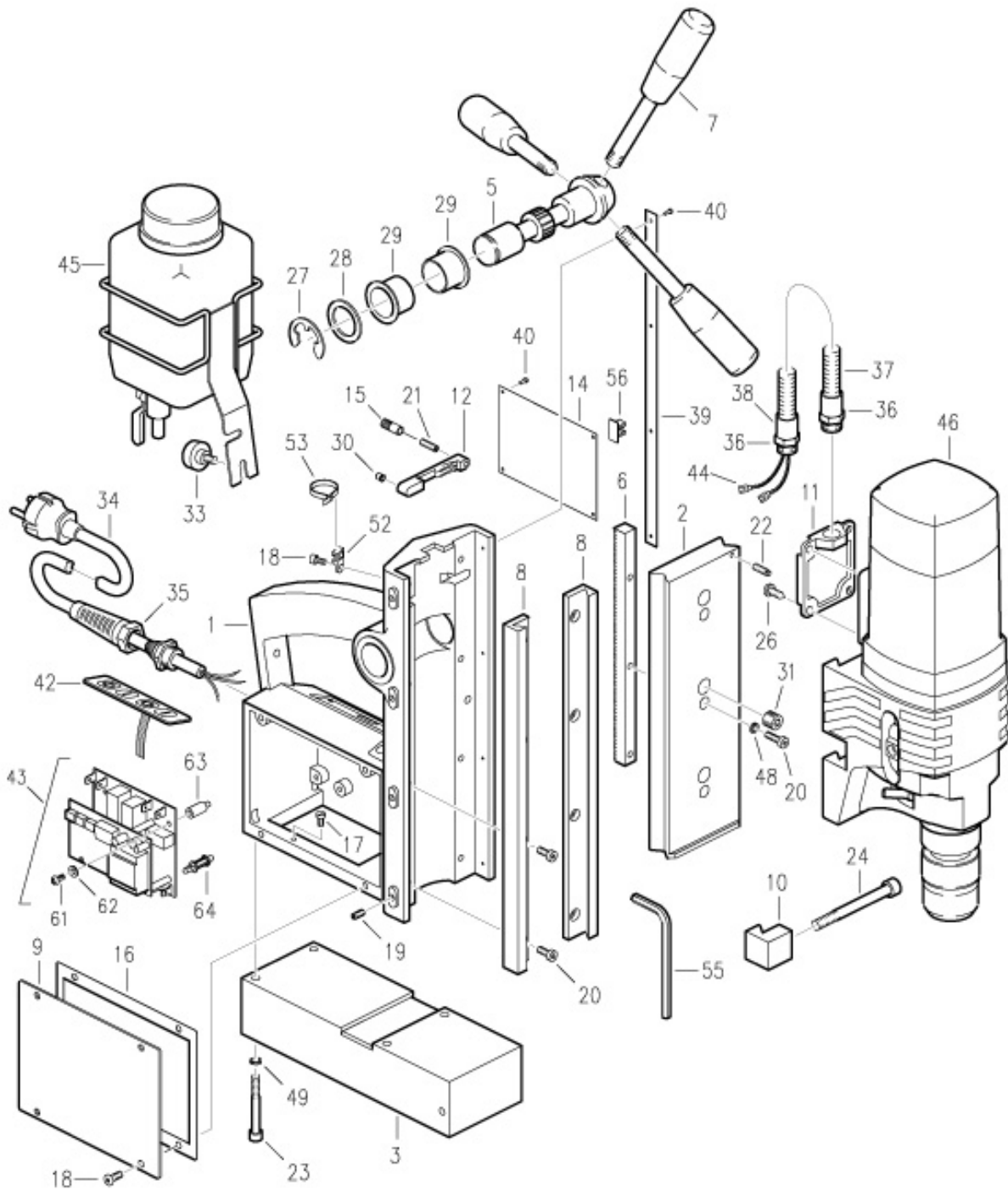
Ersatzteilliste und Ersatzteilzeichnung
für *ROTABEST* Metallkernbohrmaschine RQ 40

Spare parts list and spare parts drawing for *ROTABEST*
Magnetic Core Drilling Machine RQ 40

Liste de pièces détachées et vue éclatée de la perceuse
ROTABEST RQ 40

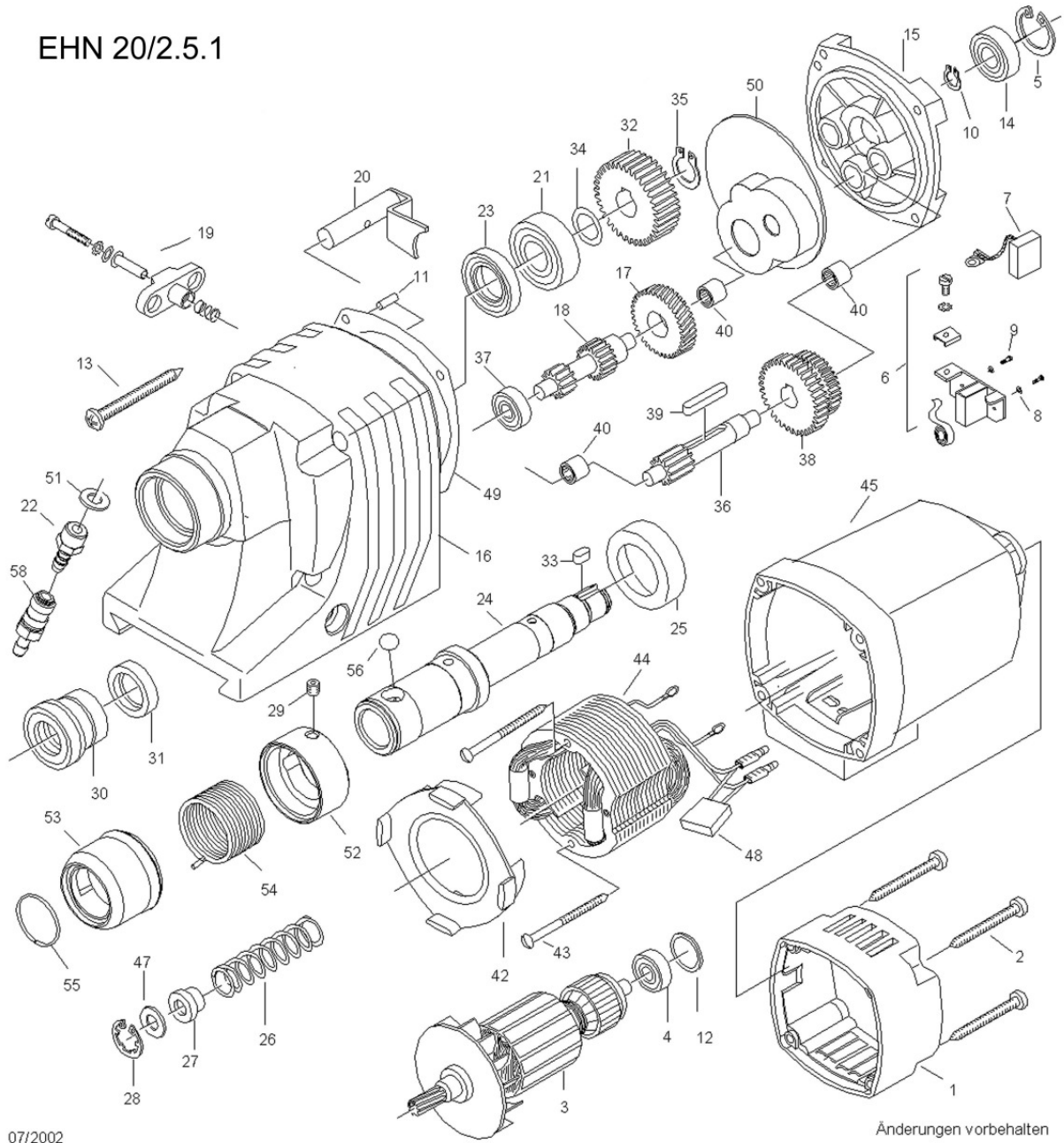


Ersatzteile / Spare Parts / Pièces de rechange



Pos.	Stck.	Art.-Nr.			
1	1	189501070	Ständergehäuse	housing	chassis
2	1	189501071	Schlitten	slide	glissoir
3	1	189411026	Magnetfuss	magnet foot	socle magnétique
5	1	189501072	Ritzelwelle	pinion shaft	arbre de pignon
6	1	189501073	Zahnstange	rack	crémaillère
7	3	189501060	Speichen kpl.	spoke	moyeux
8	2	189501074	Mess.Führungsschiene	brass guide rail,	lardon de glissière,
9	1	189480005	Typenschild RQ 40	plate RQ 40	plaque de fabrication RQ40
10	1	189501076	Befestigungsstein	motor fixing part	fixation pour le moteur
11	1	189501077	Flanschstück EHN 20	flange piece EHN 20	raccord à bride EHN20
12	1	189501078	Schieber	slide	coulissoir
13					
14	1	189480001	Schild (Sicherheitshinweis)	plate (safety instructions)	plaquette de conseils de sécurité
15	1	189301079	Rändelmutter	knurled nut	écrou moleté
16	1	189501084	Rahmendichtung	frame seal	joint d'assemblage
17	1	189120410	Erdungsschraube	earthing screw	vis de mise à la terre
18	5	189090410	Gewindeschraube	shoulder bolt	vis filetée
19	4	189040510	Gewindestifte DIN 913 M5x10	set screw DIN 913 M5x10	vis filetée sans tête M5 x 10
20	11	189020512	Inbusschrauben M5x12 DIN 6912	hexagon socket screw M5x12	vis à tête M5x12
21	1	189040516	Gewindestifte DIN 913 M5x16	set screw DIN 913 M5x16	vis filetée sans tête M5 x 16
22	1	189030516A	Gewindestift DIN 915 M5x16	set screw DIN 915 M5x16	vis filetée sans tête M5 x 16
23	4	189010650	Inbusschrauben M6x50 DIN 912	hexagon socket screw M6x50	vis à tête M6x50
24	1	189010880	Inbusschrauben DIN 912 M8x80	hexagon socket screw DIN 912 M8x80	vis à tête DIN 912 M8x80
26	4	189184816	Blechschauben 4,8 x 16	tapping screw 4,8 x 16 mm	vis 4,8 x 16 mm
27	1	189100019	Sicherungsscheibe 19 mm	lock washer	clip d'arrêt 19 mm
28	1	189112535	Passscheiben	washer	rondelle
29	2	189490503	Gleitlager	plain bearing	palier lisse
30	1	189301080	Federndes Druckstück	resilient thrust piece	membre de pression à ressorts
31	3	189041210	Gewindestifte DIN 913 M12x1,5x1,0	set screw DIN 913 M12x1,5x1,0	vis filetée sans tête M12x1,5x1,0
33	2	189601096	Rändelschraube	knurled screw	vis moletée
34	1	189480276	Anschlussleitung	supply cable 230 V	câble et prise 230 V
35	1	189490604	Knickschutz	protection sleeve	fil d'alimentation moteur
36	2	189490605	Verschraubung gerade	threaded joint	presse-étoupe
37	1	189501079	Elast. Kabelführung	flexible cable guiding	gaine cannelée
38	1	189490608	Dichtung	seal	joint
39	1	189480009	Skala	scale	graduation
40	8	189172050	Kerbnagel	grooved drive stud	clou cannelé
41					
42	1	189491010	Folientastatur	key pad	clavier à effleurement
43	1	189411080	Leiterplatte 230 Volt	printed circuit board 230 Volt	carte électronique 230 V
43	1	189.411.080.110	Leiterplatte 110 Volt	printed circuit board 110 Volt	carte électronique 110 V
44	1	189501083	Satz Litze	set of flexible cord	fil d'alimentation moteur
45	1	18104	Kühlmittelbehälter kompl.	coolant unit complete	réservoir de produit réfrigérant complet
46	1	18109	Motor EHN 20/2.5.1	Motor EHN 20/2.5.1	moteur EHN 20/2.5.1
48	3	189060005	Federring	lock washer	rondelle élastique
49	4	189060006	Federring	lock washer	rondelle élastique
52	1	189490606	Befestigungsstück	fastening	élément de fixation
53	1	189490607	Kabelbinder	lacing cord	attache de câble
55	1	189480020	Sechskant-Stiftschlüssel	hexagon wrench key	clé mâle normale
56	1	189480021	Plastik clip	plastic clip	clip en plastique
61	2	189411080-A	Gewindeschraube	shoulder bolt	vis filetée
62	2	189411080-B	U Scheibe	U-disk	rondelle
63	2	189411080-C	Abstandshalter	spacer	douille d'écartement
64	2	189411080-D	Abstandshalter PVC	spacer PVC	douille d'écartement en C.P.V.

EHN 20/2.5.1



07/2002

Änderungen vorbehalten

Pos.	Art.NR.	Menge			
1	189502070	1	Motorkappe	cap for motor housing	couvercle du moteur
2	189622018	4	Blechschraube HC 4,8x45	screw 4,8 x 45	vis à tôle 4,8 x 45
3	189502051	1	Anker 230 V	armature, compl. 230 V	induit complet 230 V
3	189502051110	1	Anker 110 V	armature, compl. 110 V	induit complet 110 V
4	189812011	1	Rillenkugellager 608 2Z	deep groove ball bearing 608.2Z	roulement à bille 608. 2Z
5	189601017	1	Sicherungsring 28/1,2	retaining ring	circlip extérieur
6	189502053	2	Kohlebürstenhalter	carbon brush holder	support de charbon
7	189502054	2	Kohlebürsten	carbon brush	charbon
8	189622009	4	Federscheibe B4 gewellt	spring discs	rondelle à ressort
9	189622010	4	Gewindefurchschraube CM4x12	screws	vis taraudeuse
10	189601044	1	Sicherungsring 11/1	retaining ring	circlip extérieur
11	189502011	1	Steckkerbstift 4x12	dowel pin	goupille cannelée
12	189502057	1	O-Ring	o-ring	joint torique
13	189502073	4	Blechschraube HC 4,8x60	screw	vis à tôle
14	189601018	1	Rillenkugellager 6001 2Z	deep groove ball bearing 6001.2 Z	roulement à bille 6001.2 Z
15	189502058	1	Getriebelagerschild	gear box flange	couvre-engrenage
16	189502074	1	Getriebegehäuse	gear box	boîte de vitesses
17	189502017	1	Zwischenrad 44 Z	intermediate gear 44 T	pignon à 44 dents
18	189502018	1	Welle mit 2 Ritzeln 11/17	shaft with two gears 11/17	arbre avec deux engrenages 11/17
19	189601037	1	Getriebschalter, kpl.	gear shifter, compl.	changement de vitesse
20	189502020	1	Kupplungsbolzen	coupling bolt, compl.	boulon de mise au point
21	189502021	1	Rillenkugellager 6203 2RS	deep groove ball bearing 6203.2RS	roulement à bille 6203.2RS
22	189302043	1	Einschraubtülle 1/8"	screw in spout 1/8"	douille filetée 1/8"
23	189502023	1	Wellendichtring	shaft sealing ring	joint avec ressort
24	189502075	1	Arbeitsspindel	motor spindle	broche
25	189502025	1	Staubkappe	dust cap	chapeau contre poudre
26	189621035	1	Druckfeder 1,6x15x105	pressure spring	ressort de rappel
27	189621038	1	Federhalterung	spring attachment	butée
28	189621037	1	Sicherungsring JK 19	retaining ring	circlip extérieur
29	189302041	1	Gewindestift	set screw	vis HC
30	189502030	1	Nadel-Axial-Kugellager	needle bearing	palier de butée
31	189502031	1	Radialwellendichtring	shaft sealing ring	joint à lèvres avec ressort
32	189502032	1	Spindelrad 45 Z	spindle gear 45 T	pignon 45 D
33	189502033	1	Paßfeder A5x5x12	feather key	clavette parallèle
34	189502034	1	Paßscheibe 15/22x0,2	washer	rondelle
35	189502035	1	Sicherungsring 15/1	retaining ring	circlip extérieur
36	189502036	1	Welle f. Zahnradblock 13 Z	shaft for gear block 13 T	arbre avec engrenage 13 D
37	189502037	1	Rillenkugellager 608	deep groove ball bearing 608	roulement à bille 608
38	189502038	1	Zahnradblock 34/40 Z	gear block 34/40 T	pignons 34 / 40 D
39	189622055	1	Paßfeder A5x5x28	feather key	clavette parallèle
40	189601020	3	Nadelhülse HK0810	needle bearing	roulement à aiguilles
41					
42	189502061	1	Luftleitring	fan shroud	carter du ventilateur
43	189502043	2	Blechschrauben 3,9 x 60	screw 3,9 x 60	vis à tôle 3,9 x 60
44	189502055	1	Feld 230 V	field, compl. 230 V	stator complet 230 V
44	189502055110	1	Feld 110 V	field, compl. 110 V	stator complet 110 V
45	189502063	1	Motorgehäuse kpl.	motor housing, compl.	carcasse de moteur
46	189621033	1	Paßscheibe 13/19x0,5	washer	rondelle
47	189502064	1	Dichtring	sealing ring	joint torique
48	189502065	1	Entstörkondensator	interference capacitor	condensateur d'antiparasitage
49	189502067	1	Getriebedichtung	gear sealing ring	bague pour engrenages
50	189502068	1	PVC Fettkammerschott	plastic grease chamber	réservoir de graisse en CPV
51	189302045	1	Dichtring 1/8"	sealing ring	joint torique
52	189311004	1	Festring	fixing ring	rondelle fixe
53	189311002	1	Steuerungsring	retaining ring	bague de réglage
54	189502077	1	Feder Ø2,25x10,5xØ32		
55	189311001	1	Sicherungsring	CIRCLIP	circlip extérieur
56	189311016	1	Kugel	ball	bille
57					
58	189302044	1	Schlauchkupplung	hose coupling	raccordement de flexible