

AC-Lüfter

218 x 218 x 83

Fabrikat COSTECH

Die AC-Lüfter sind kugelgelagert.

Gehäuse: Aluminium, Lüfterrad aus Kunststoff, nach UL 94 V-0

Motor: Kondensatmotor, geschützt durch Thermoschalter

Förderrichtung: über Stege blasend

Drehrichtung: gegen den Uhrzeigersinn

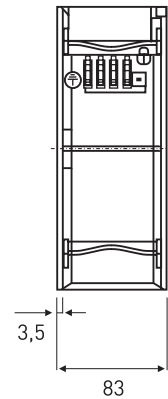
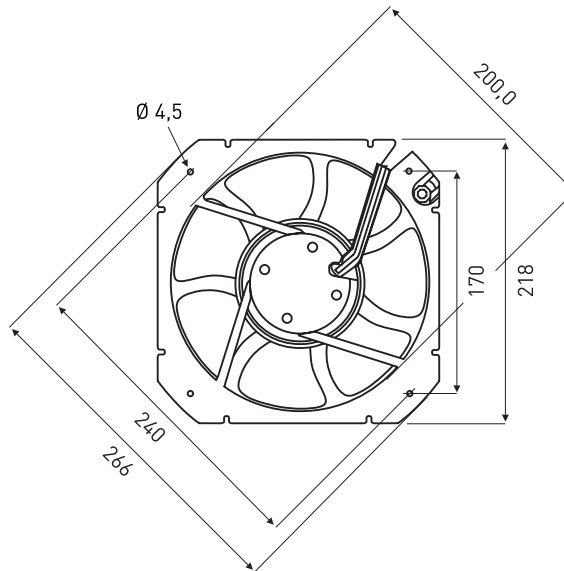
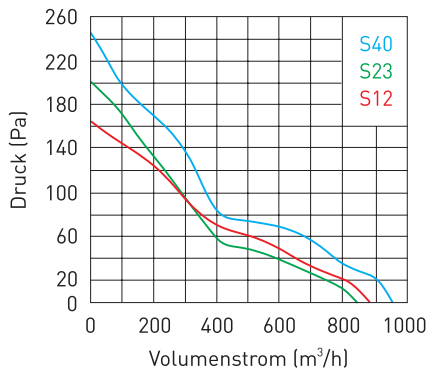
Betriebstemperatur: -40 °C bis +70 °C

Einbaulage: frei wählbar

Anschluss: über 3-polige Anschlussklemme (L-N-PE) bis 2,5 mm²

Gewicht: 1.910 g

Hinweis: alle Angaben beziehen sich auf 230 V und 50 Hz bzw. 115 V und 60 Hz bzw. 400 V und 50 Hz



(Maße in mm)

AC-Lüfter	Spannung	Luftmenge	Strom	Watt	Druck	Drehzahl	Geräusch	Lebensdauer
	V AC	m³/h	mA	W	Pa	min ⁻¹	dB _(A)	L ₁₀ /25 °C h
C22-S23-HKB-D00	230	840,0	345	80,0	200,0	2.500	65,0	63.000
C22-S12-HKB-D00	115	875,0	660	76,0	163,0	2.314	67,4	63.000
C22-S40-HKB-D00	400	970,0	240	166,0	245,0	2.620	69,5	63.000
Zubehör								
GMP200NK	Metallschutzgitter (siehe Datenblatt)							