



Qualität von Anfang an.

## Technische Daten

### BAUFORM

3-teilige Körperkonstruktion, mit vollem zylindrischen Durchgang.  
Stempelung nach AD-Merkblatt A4.

### BETÄTIGUNG

90°-Drehung des Handhebels.

### ANSCHLUß

Innengewinde 1/4" bis 4", DIN 2999  
NPT-Innengewinde, nur 1/4" bis 2 1/2"  
Anschweißenden DN 10 - DN 100.

### BAULÄNGE

Gewinde DIN 3202 M3  
Anschweißenden DIN 3202 S13

### BETRIEBSDRUCK

Großvakuum bis Nenndruck. (Bis 80°C.)  
Für Betriebstemperaturen über +80°C siehe  
Druck-Temperatur-Diagramm.

### NENNDRUCK

1/4" - 1" : PN64  
DN10 - DN25: PN64  
1 1/4" - 4" : PN40  
DN32 - DN100: PN40

### TEMPERATUR

-30°C bis max. +180°C

*Bei Mediumtemperaturen über 80°C, bzw. stark schwankenden Mediumtemperaturen, empfehlen wir eine Druckausgleichsbohrung in der Kugel. Bei zur Dampfbildung neigenden Medien ist eine Ausgleichsbohrung zwingend erforderlich.*

*Bitte bei Ihrer Bestellung angeben.*

### WERKSTOFFE

Gehäuse: Edelstahl 1.4408  
Kugel: Edelstahl 1.4408  
Kugeldichtung: PTFE-glasfaserverstärkt  
Spindeldichtung: PTFE  
Handhebel: Edelstahl 1.4301,  
kunststoffummantelt

Alle Angaben sind freibleibend und unverbindlich!

## Specification

### DESIGN

Body consists of 3 parts, full cylindrical bore.  
Stamped to AD-approval A4.

### OPERATION

Rotation of the handle through 90°.

### CONNECTION

Female thread 1/4" - 4", DIN 2999  
NPT-threaded connection, only 1/4" - 2 1/2"  
Butt welding DN 10 - DN 100.

### FACE TO FACE

Threaded connection DIN 3202 M3  
Welded connection DIN 3202 S13

### PRESSURE RANGE

Almost vacuum up to Nominal pressure. (Up to 80°C.)  
For higher temperatures please refer to the Pressure-Temperature-Diagram.

### NOMINAL PRESSURE

1/4" - 1" : PN64  
DN10 - DN25: PN64  
1 1/4" - 4" : PN40  
DN32 - DN100: PN40

### TEMPERATURE RANGE

-30°C up to +180°C

*At media temperature above 80°C or large oscillating media temperatures we recommend a pressure compensation bore in the ball. At media which tend to steam-building the pressure compensation bore is compellingly required.*

*Please mention in your order.*

### MATERIALS

Body: Stainless steel 1.4408  
Ball: Stainless steel 1.4408  
Ball seal: PTFE-glassfiber reinforced  
Spindle seal: PTFE  
Handle : Stainless steel 1.4301,  
Plastic coated

The above information is intended for guidance only and the company reserves the right to change any data herein without prior notice!

Artikel:  
**ZE**

2-Wege Kugelhahn  
voller Durchgang  
PN 40 - PN 64

Edelstahl



Type:  
**ZE**

2-way ball valve  
full bore  
PN 40 - PN 64

Stainless Steel



## Artikel- u. Bestellungenaben: z.B. ZE311024

= 3-teiliger Kugelhahn, Edelstahl/ PTFE/ Edelstahl, ohne Zusatzausstattung, 3/4"

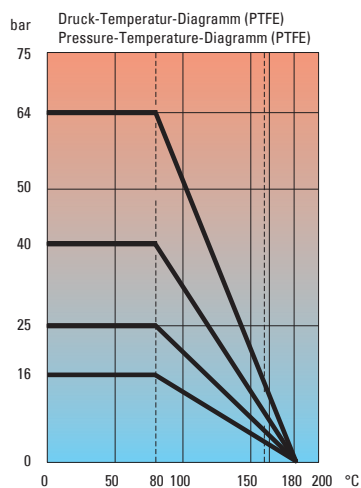
1.+ 2. Stelle Produkt	3.+ 4. Stelle Werkstoffe Gehäuse/Dichtung/Kugel	5. Stelle Betätigung	6. Stelle Zusatzausstattung	7.+ 8. Stelle Anschlußgröße		
<b>ZE</b> = Kugelhahn, voller Durchgang, 3-teilige Ausführung	<b>31</b> = Edelstahl/ PTFE/ Edelstahl	<b>1</b> = Handhebel	<b>0</b> = ohne	Gewinde (DIN 2999) <b>21</b> = 1/4" <b>22</b> = 3/8" <b>23</b> = 1/2" <b>24</b> = 3/4" <b>25</b> = 1" <b>26</b> = 1 1/4" <b>27</b> = 1 1/2" <b>28</b> = 2" <b>29</b> = 2 1/2" <b>30</b> = 3" <b>31</b> = 4"	NPT- Gewinde <b>51</b> = 1/4" <b>52</b> = 3/8" <b>53</b> = 1/2" <b>54</b> = 3/4" <b>55</b> = 1" <b>56</b> = 1 1/4" <b>57</b> = 1 1/2" <b>58</b> = 2" <b>59</b> = 2 1/2"	Anschweißenden <b>61</b> = DN 10 <b>62</b> = DN 15 <b>63</b> = DN 20 <b>64</b> = DN 25 <b>65</b> = DN 32 <b>66</b> = DN 40 <b>67</b> = DN 50 <b>68</b> = DN 65 <b>69</b> = DN 80 <b>70</b> = DN 100

### Ordering example: e.g. ZE311024

= Ball-valve, stainless steel/PTFE/stainless steel, no options, female B.S.P. thread, 3/4"

1.+ 2. Digit Product	3.+ 4. Digit Material Body/ seal/ ball	5. Digit Operation	6. Digit Options	7.+ 8. Digit Connection size		
<b>ZE</b> = Ball-valve, full cylindric bore, 3-part construction	<b>31</b> = Stainless steel/ PTFE/ Stainless steel	<b>1</b> = Handle	<b>0</b> = no option	Threaded connection (DIN 2999) <b>21</b> = 1/4" <b>22</b> = 3/8" <b>23</b> = 1/2" <b>24</b> = 3/4" <b>25</b> = 1" <b>26</b> = 1 1/4" <b>27</b> = 1 1/2" <b>28</b> = 2" <b>29</b> = 2 1/2" <b>30</b> = 3" <b>31</b> = 4"	NPT- threaded connection <b>51</b> = 1/4" <b>52</b> = 3/8" <b>53</b> = 1/2" <b>54</b> = 3/4" <b>55</b> = 1" <b>56</b> = 1 1/4" <b>57</b> = 1 1/2" <b>58</b> = 2" <b>59</b> = 2 1/2"	Welded connection <b>61</b> = DN 10 <b>62</b> = DN 15 <b>63</b> = DN 20 <b>64</b> = DN 25 <b>65</b> = DN 32 <b>66</b> = DN 40 <b>67</b> = DN 50 <b>68</b> = DN 65 <b>69</b> = DN 80 <b>70</b> = DN 100

## Druck-Temperatur-Diagramm / Pressure-Temperature-Diagramm



### Schweißanleitung für Artikel mit Anschweißende:

Anschlußteile vom Mittelstück des Kugelhahnes entfernen um eine Beschädigung der Dichtungen durch die Schweißtemperatur zu verhindern. Bei bereits fest verlegten Rohren anstelle des Mittelstückes ein Distanzstück zwischen den Anschlußteilen einspannen und mit den Zugstangen verschrauben.

Vor dem Anschweißen darauf achten, daß die Enden der Rohrleitungen gut fluchten. Nach dem Schweißvorgang und erfolgter Abkühlung das Mittelstück montieren.

### Welding instructions for parts with welded-connections:

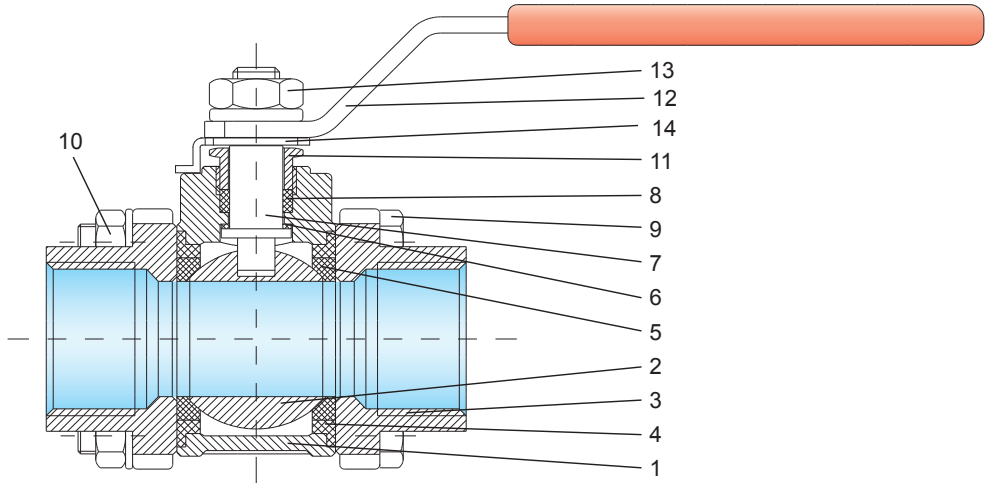
Remove connection parts from the middle-part of the valve, to prevent damage of the seals due to high welding-temperatures. In case of already installed pipework, insert a distance-part between the connection parts

and fix it with the help of the tie-rods. Before welding ensure that the pipe-connections are aligned. After successful welding and cooling reassemble the valve.

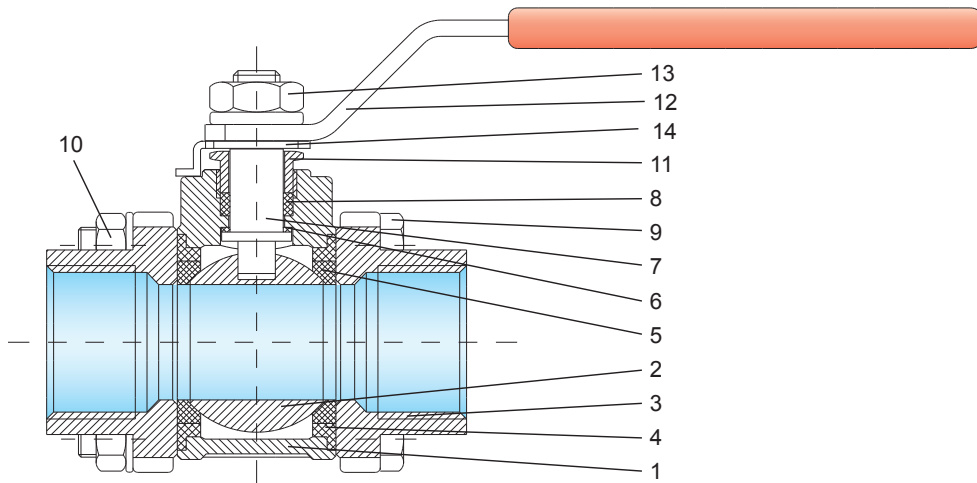


# Stückliste / Parts list

1/4" - 2"



2 1/2" - 4"



Pos.	Bezeichnung / Description		Material / Material	
1	Gehäuse	Body	Edelstahl 1.4408	Stainless steel 1.4408 (AISI 316)
2	Kugel	Ball	Edelstahl 1.4408	Stainless steel 1.4408 (AISI 316)
3	Anschlußende	Connection end	Edelstahl 1.4408	Stainless steel 1.4408 (AISI 316)
4 <sup>1)</sup>	Zentrierring	Center ring	Edelstahl 1.4408	Stainless steel 1.4408 (AISI 316)
5	Kugeldichtung	Ball seals	PTFE-glasfaserverstärkt	PTFE-glassfiber reinforced
6	Spindelscheibe	Gasket	PTFE	PTFE
7	Spindel	Stem	Edelstahl 1.4401	Stainless steel 1.4401 (AISI 316)
8	Spindeldichtung	Stem seals	PTFE	PTFE
9	Sechskantschraube	Hexagon screw	Edelstahl 1.4403	Stainless steel 1.4403 (AISI 304)
10	Sechskantmutter	Hexagon nut	Edelstahl 1.4403	Stainless steel 1.4403 (AISI 304)
11	Sechskantmutter	Gland nut	Edelstahl 1.4301	Stainless steel 1.4301 (AISI 304)
12	Handhebel	Handle	Edelstahl 1.4301	Stainless steel 1.4301 (AISI 304)
13	Sechskantmutter	Lever nut	Edelstahl 1.4301	Stainless steel 1.4301 (AISI 304)
14 <sup>1)</sup>	Anschlagplatte	Stop plate	Edelstahl 1.4301	Stainless steel 1.4301 (AISI 304)

<sup>1)</sup> = nur bei 2 1/2" - 4" / only for 2 1/2" - 4"

Dok.-Nr.: KAT-ZE-3/6 27.08.2018 - Änderung: Abmessung

## Hinweis

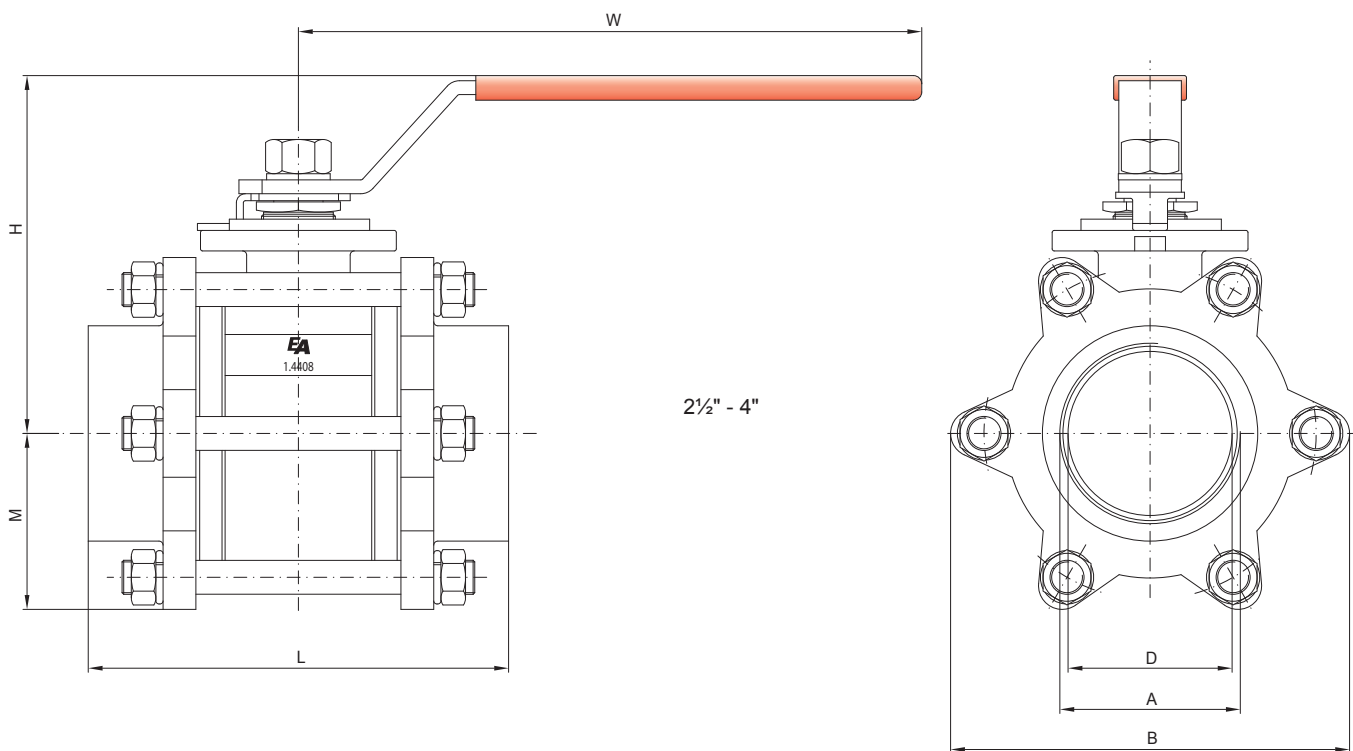
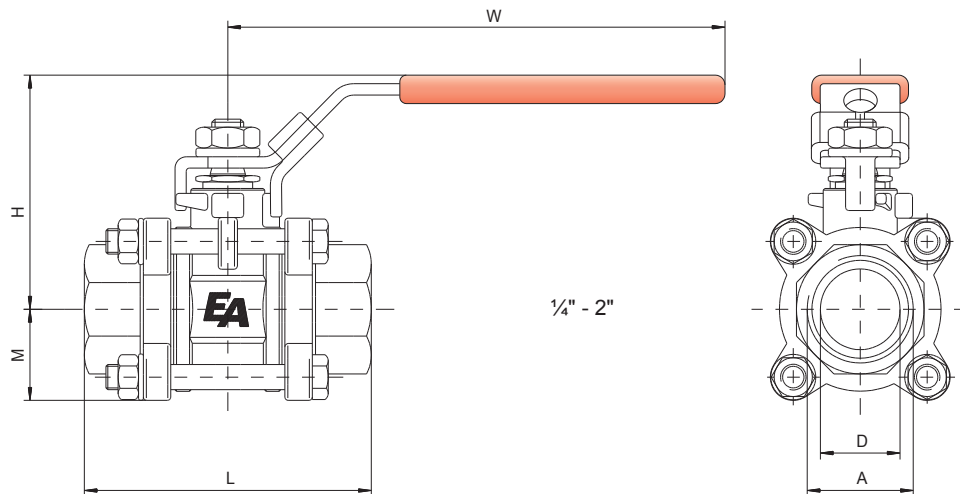
Bei den in dieser Dokumentation beschriebenen Produkten, in der von uns gelieferten Form, handelt es sich weder um Maschinen gemäß Artikel 2 Absatz a noch um unvollständige Maschinen gemäß Artikel 2 Absatz g im Sinne der Richtlinie 2006/42/EG über Maschinen.

## Advice

The products described in this documentation in the conditions of our delivery are no machinery according to annex 2 paragraph a respectively no partly completed machinery according to annex 2 paragraph g of the directive 2006/42/EC on machinery.



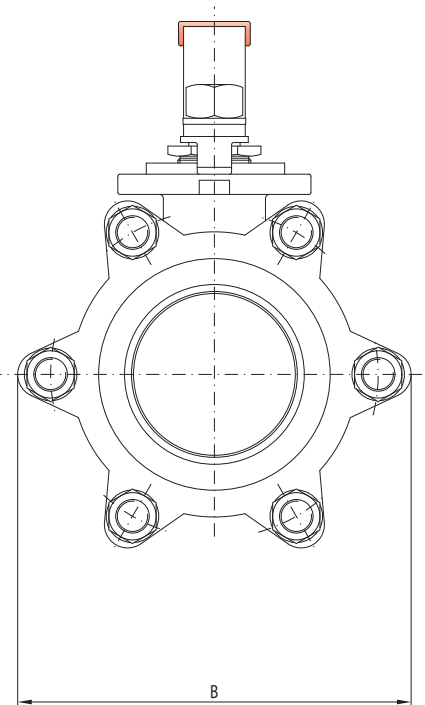
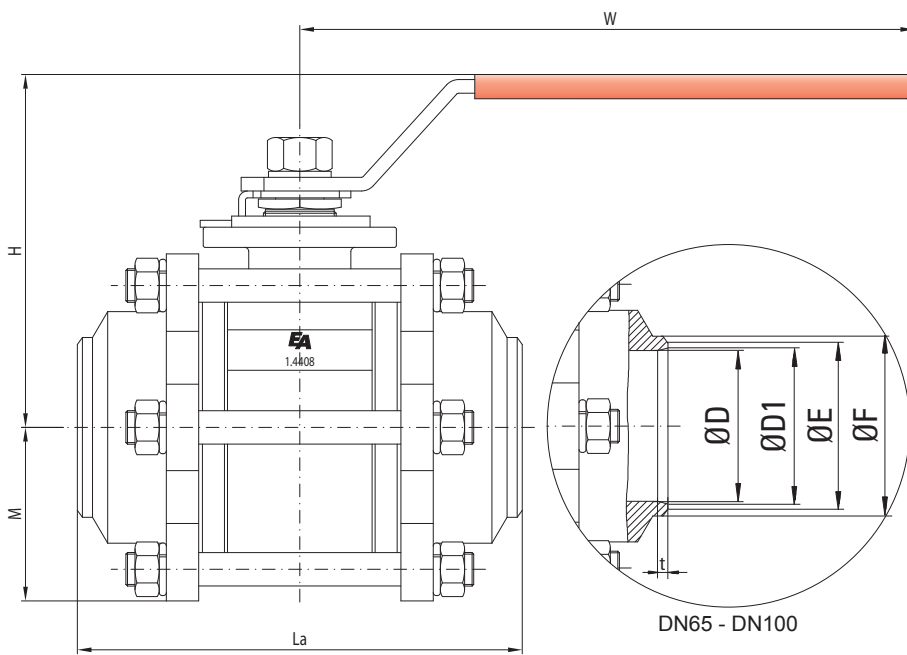
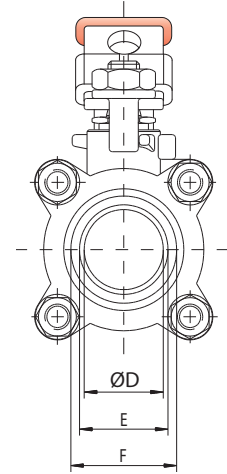
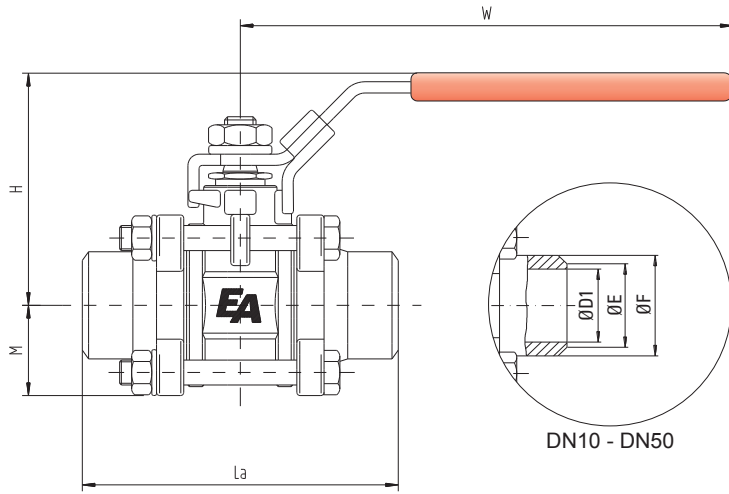
# Abmessungen Gewindeanschluß / Dimension threaded connection



A	D	L	H	M	W	B	PN	kg
1/4	10	55	41,4	19	80	-	64	0,25
3/8	12,5	60	41,4	19	80	-	64	0,34
1/2	15	75	45	21	80	-	64	0,34
3/4	20	80	54,7	25	100	-	64	0,59
1	24,5	90	65,3	29	125	-	64	0,92
1 1/4	32	110	70,9	33	125	-	40	1,31
1 1/2	38	120	84	39	160	-	40	2,13
2	50	140	93,3	46	160	-	40	3,46
2 1/2	65	185	140,9	73	231,5	165	40	8,50
3	80	205	162,5	87	301,5	196	40	15,28
4	100	240	182,7	108	301,5	231	40	24,00



# Abmessungen Anschweißenden / Dimension welded connection

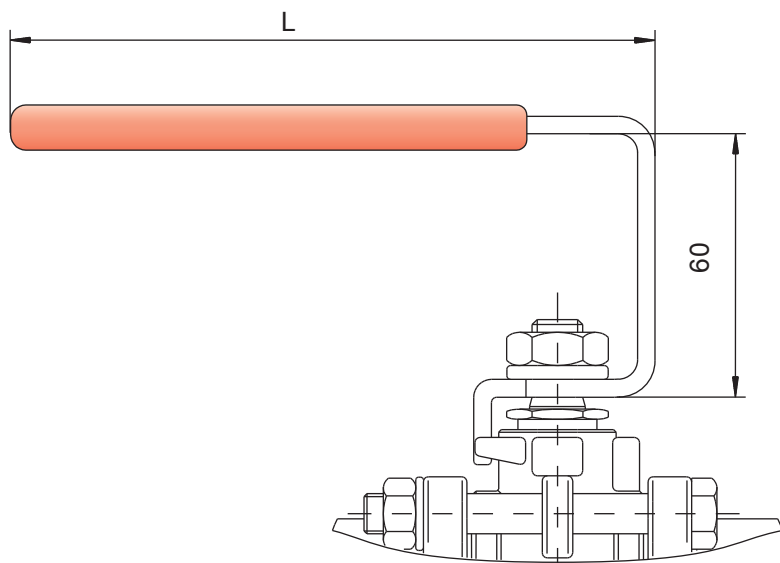


DN	D	La	H	M	W	B	ØD1	ØE	ØF	t	PN	kg
10	12,5	70	45	19	81,5	-	12,5	13	17,2	-	64	0,25
15	16	75	48,5	21	81,5	-	16	17	21,3	-	64	0,36
20	20	90	59	25	101,5	-	20	22	26,9	-	64	0,59
25	24,5	100	70	29	126,5	-	24,5	28	33,7	-	64	0,88
32	32	110	76	33	126,5	-	33,8	37	42,4	-	40	1,32
40	38	125	90	39	161,5	-	39,8	43	48,3	-	40	2,12
50	50	150	99	47	161,5	-	50,8	54	60,3	-	40	3,34
65	65	190	140,9	85	231,5	165	70	72	76,1	14,2	40	8,40
80	80	220	162,5	98	301,5	196	82	84	88,9	5,6	40	14,82
100	100	270	182,7	116	301,5	231	106	109	114,3	19	40	24,00

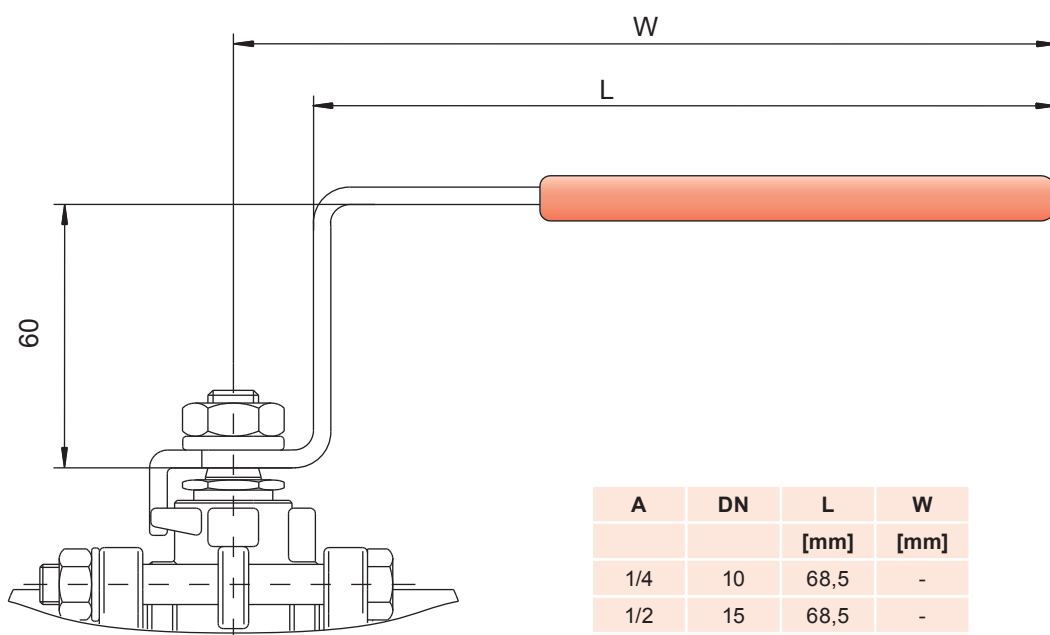


## Option: "überhöhter Handhebel" / Option: " High Handle"

1/4" - 2"  
DN 10 - DN 50



2 1/2" - 4"  
DN 65 - DN 100



A	DN	L	W
		[mm]	[mm]
1/4	10	68,5	-
1/2	15	68,5	-
3/4	20	86	-
1	25	98	-
1 1/4	32	98	-
1 1/2	40	143	-
2	50	143	-
2 1/2	65	210,5	231,5
3	80	270,5	301,5
4	100	270,5	301,5

