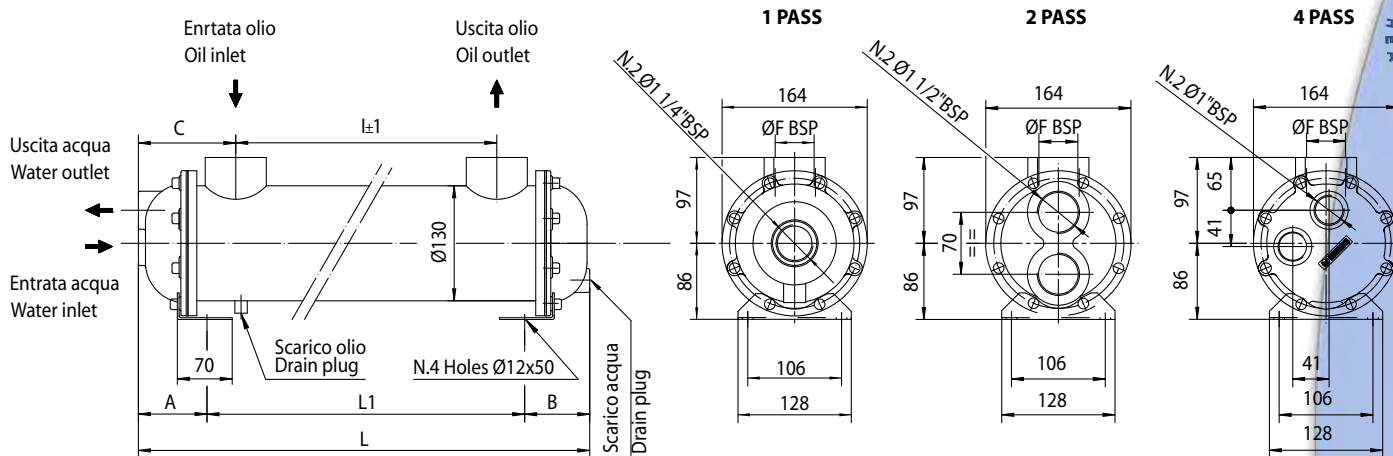


Scambiatori acqua-olio serie MGB131

Water-oil heat exchangers series MGB131

Con circuito acqua ispezionabile a uno-due-quattro passaggi. One-two-four ways controllable water circuit



Le dimensioni e le caratteristiche tecniche non sono impegnative. Over-all dimension and technical characteristics are not binding.

TIPO TYPE	TUBI TUBES	PIASTRA TUBIERA TUBES SHEET	DEFLETTORI BAFFLES	FONDI COVERS	MANTELLO SHELL	GUARNIZIONI SEALS
Aisi	AiSi 304	AiSi 304	AiSi 304	CuZn40	AiSi 304	Graphite-kevlar

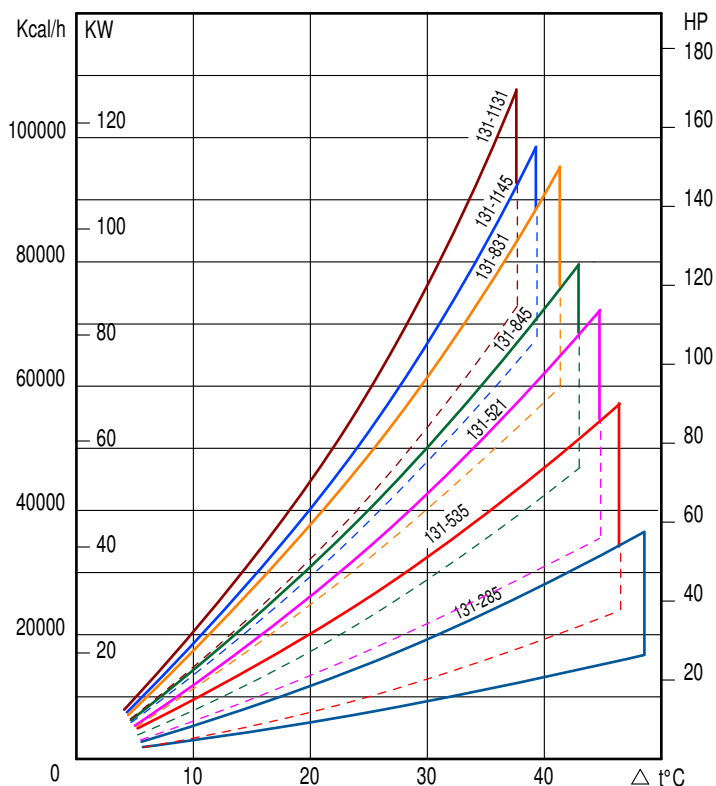
TIPO TYPE	PORTATA OLIO OIL FLOW (lt/min)	HP DISPERSI CON OLIO HP DISSIPATED WITH OIL =55°C H2O=20°C	CAPACITA' CONTENTS (lt)	Kg	Dimensioni - Over all dimension																				
					1 Pass						2 Pass						4 Pass								
					ØF	A	B	C	I	L	L1	ØF	A	B	C	I	L	L1	ØF	A	B	C	I	L	L1
MGB 131-285-..	50-140	17-38	2.7	17	1 1/2"	85	85	132	285	549	379	1 1/2"	80	75	127	285	534	379	1 1/2"	80	75	127	285	536	381
MGB 131-535-..	80-200	24-63	4.5	23	1 1/2"	85	85	129.5	535	794	624	1 1/2"	80	75	124.5	535	779	624	1 1/2"	80	75	124.5	535	781	626
MGB 131-521-..	120-280	40-82	4.6	23	2"	85	85	136.5	521	794	624	2"	80	75	131.5	521	779	624	2"	80	75	131.5	521	781	626
MGB 131-845-..	100-250	56-96	6.9	29	1 1/2"	85	85	124.5	845	1094	924	1 1/2"	80	75	119.5	845	1079	924	1 1/2"	80	75	119.5	845	1081	926
MGB 131-831-..	160-400	77-120	7	29	2"	85	85	131.5	831	1024	924	2"	80	75	126.5	831	1079	924	2"	80	75	126.5	831	1081	926
MGB 131-1145-..	120-280	85-132	8	36	1 1/2"	85	85	124.5	1145	1394	1224	1 1/2"	80	75	119.5	1145	1379	1224	1 1/2"	80	75	119.5	1145	1379	1224
MGB 131-1131-..	160-420	102-153	8.1	36	2"	85	85	131.5	1131	1394	1224	2"	80	75	126.5	1131	1379	1224	2"	80	75	126.5	1131	1379	1224

DIAGRAMMA RENDIMENTO

Alla portata massima e minima indicata in tabella

PERFORMANCE DIAGRAM

At the maximum and minimum flow stated in schedule



FATTORE DI CORREZIONE (F)-PERDITE DI CARICO CORRECTION FACTOR (F)-PRESSURE DROP

CST	10	15	20	30	40	50	60	80	100	200	300
F	0.5	0.65	0.77	1	1.2	1.4	1.6	1.9	2.1	3.3	4.3

PERDITE DI CARICO (32 cst) PRESSURE DROP (32 cst)

