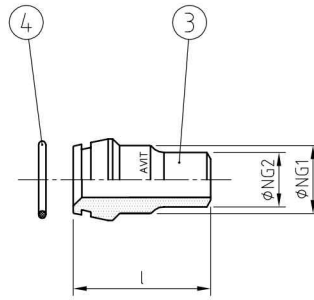
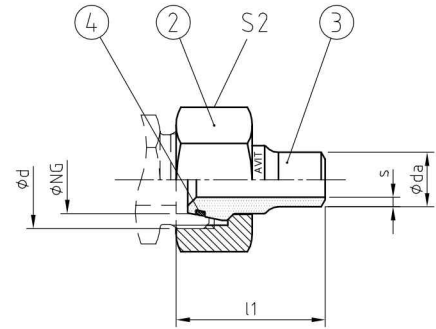




ARK [Pos. 3+4]



ARKM [Pos. 2-4]



2

ROHRVERSCHRÄUBUNGEN • EINZELTEILE
TUBE CONNECTIONS • SINGLE COMPONENTS

AVIT, ISO 8434-1 – WDRE (DIN 3865)
BAUREIHE / SERIES: L = LIGHT / S = HEAVY

Die einfache Lösung, um z.B. Standard Stutzenabgänge zu reduzieren.

The easiest solution to reduce branch connection stud ends.

WERKSTOFF-KOMBINATION
MATERIAL COMBINATION

Werkstoff, Oberfläche / Material, Surface	TYP NG1 - NG2 - **
Stahl, Mutter verzinkt / Steel, nut galvanised; NBR	ARK/ARKM 25>20 - 01
Stahl, Mutter verzinkt / Steel, nut galvanised; FKM	ARK/ARKM 25>20 - 02
Stahl, Mutter phosphatiert / Steel, nut phosphatised; NBR	- /ARKM 25>20 - 04
Stahl, Mutter phosphatiert / Steel, nut phosphatised; FKM	- /ARKM 25>20 - 05
Edelstahl 1.4571 / Stainless steel AISI 316Ti; NBR	ARK/ARKM 25>20 - 41
Edelstahl 1.4571 / Stainless steel AISI 316Ti; FKM	ARK/ARKM 25>20 - 42

BESTELLBEISPIEL
ORDER EXAMPLE

STÜCKLISTE
PARTS LIST

Pos.	Bezeichnung / Description
2	Überwurfmutter / Union nut
3	24° Schweißkegel / 24° weld-on nipple
4	O-Ring Dichtung / O-ring sealing

REIHE SERIES	PN	NG		ABMESSUNGEN [mm] DIMENSIONS				O-RING	Pos. 4	GEWICHT WEIGHT		BESTELLCODE ORDER CODE			
		[bar]	[mm]	[mm]	daxs	d	l			l1	S2	ARK [kg]	ARKM[kg]	Pos. 3+4	Pos. 2-4
L	160	18	15	15x2,0	M26x1,5	37	38,5	32	15,0x2,0	0,047	0,107	ARK 18>15	ARKM 18>15		
				18x2,0	M30x2,0	37,5	39	36	20,0x2,0	0,068	0,148	ARK 22>15	ARKM 22>15		
	100	22	18	18x2,0	M36x2,0	41,5	43	41	26,0x2,0	0,112	0,207	ARK 22>18	ARKM 22>18		
				15x2,0								0,124	0,219	ARK 28>15	ARKM 28>15
				22x2,5								0,105	0,200	ARK 28>18	ARKM 28>18
				22x2,5								0,231	0,369	ARK 28>22	ARKM 28>22
	100	35	22	18x2,0	M45x2,0	48,5	51	50	32,0x2,5	0,223	0,361	ARK 35>15	ARKM 35>15		
				18x2,0								0,213	0,351	ARK 35>18	ARKM 35>18
				22x2,5								0,213	0,351	ARK 35>22	ARKM 35>22
				28x3,0								0,186	0,324	ARK 35>28	ARKM 35>28
				15x2,0								0,320	0,539	ARK 35>28	ARKM 35>28
				18x2,0								0,307	0,526	ARK 42>15	ARKM 42>15
	100	42	22	22x2,5	M52x2,0	48	51	60	38,0x2,5	0,305	0,524	ARK 42>18	ARKM 42>18		
				28x3,0								0,305	0,524	ARK 42>22	ARKM 42>22
				28x3,0								0,289	0,508	ARK 42>28	ARKM 42>28
				35x3,0								0,232	0,451	ARK 42>35	ARKM 42>35

Fortsetzung nächste Seite | Continued on next page

REIHE SERIES	PN	NG1	NG2	ABMESSUNGEN [mm] DIMENSIONS					O-RING	GEWICHT WEIGHT		BESTELLCODE ORDER CODE	
				daxS	d	l	l1	S2		Pos. 4	ARK [kg]	ARKM [kg]	Pos. 3+4
S	400	10	6	6x1,5	M18x1,5	32	34	22	7,5x1,5	0,016	0,044	ARK 10>06	ARKM 10>06
			8	8x1,5						0,018	0,046	ARK 10>08	ARKM 10>08
	400	12	6	6x1,5	M20x1,5	32,5	34,5	24	9,0x1,5	0,021	0,054	ARK 12>06	ARKM 12>06
			8	8x1,5						0,021	0,054	ARK 12>08	ARKM 12>08
	320	16	10	10x2,0	M24x1,5	39,5	42,5	30	12,0x2,0	0,024	0,057	ARK 12>10	ARKM 12>10
			8	8x1,5						0,037	0,102	ARK 16>08	ARKM 16>08
			12	12x2,5						0,038	0,103	ARK 16>10	ARKM 16>10
	320	20	10	10x2,0	M30x2,0	43,5	47	36	16,3x2,4	0,040	0,105	ARK 16>12	ARKM 16>12
			12	12x2,5						0,060	0,160	ARK 20>10	ARKM 20>10
			16	16x3,0						0,060	0,160	ARK 20>12	ARKM 20>12
	320	25	16	16x3,0	M36x2,0	50,5	54,5	46	20,3x2,4	0,063	0,163	ARK 20>16	ARKM 20>16
			20	20x3,0						0,114	0,311	ARK 25>10	ARKM 25>10
			12	12x2,5						0,112	0,309	ARK 25>12	ARKM 25>12
			10	10x2,0						0,121	0,318	ARK 25>16	ARKM 25>16
	320	30	20	20x3,0	M42x2,0	52,5	58	50	25,3x2,4	0,133	0,330	ARK 25>20	ARKM 25>20
			25	25x4,0						0,161	0,376	ARK 30>10	ARKM 30>10
			12	12x2,5						0,165	0,380	ARK 30>12	ARKM 30>12
			16	16x3,0						0,166	0,381	ARK 30>16	ARKM 30>16
			20	20x3,0						0,165	0,380	ARK 30>20	ARKM 30>20
	320	38	25	25x4,0	M52x2,0	57	65	60	33,3x2,4	0,167	0,382	ARK 30>25	ARKM 30>25
			30	30x5,0						0,285	0,601	ARK 38>10	ARKM 38>10
			10	10x2,0						0,290	0,606	ARK 38>12	ARKM 38>12
			12	12x2,5						0,290	0,606	ARK 38>16	ARKM 38>16
			16	16x3,0						0,297	0,613	ARK 38>20	ARKM 38>20
			20	20x3,0						0,294	0,610	ARK 38>25	ARKM 38>25
	320	50	25	25x4,0	M68x2,0	60,5	68,5	80	46,0x3,0	0,328	0,644	ARK 38>30	ARKM 38>30
			30	30x5,0						0,564	1,318	ARK 50>10	ARKM 50>10
			10	10x2,0						0,571	1,325	ARK 50>12	ARKM 50>12
			12	12x2,5						0,580	1,334	ARK 50>16	ARKM 50>16
			16	16x3,0						0,580	1,334	ARK 50>20	ARKM 50>20
20			20x3,0	0,573						1,327	ARK 50>25	ARKM 50>25	
320	50	25	25x4,0	M68x2,0	60,5	68,5	80	46,0x3,0	0,576	1,330	ARK 50>30	ARKM 50>30	
		30	30x5,0						0,548	1,302	ARK 50>38	ARKM 50>38	
		38	38x6,0										
		38	38x6,0										

Die Wandstärken (s) der Schweißreduzierkegel entsprechen der Druckstufe PN 320 und sind somit zu allen Rohrdimensionen kompatibel. Für die Verwendung in der Druckstufe PN 400 müssen Druckabschläge berücksichtigt werden.

The wall thicknesses (s) of the welding reducing cones correspond to pressure stage PN 320 and are therefore compatible with all pipe dimensions. For use in pressure stage PN 400, pressure reductions must be taken into account.

2
ROHRVERSCHRAUBUNGEN • EINZELTEILE
TUBE CONNECTIONS • SINGLE COMPONENTS