

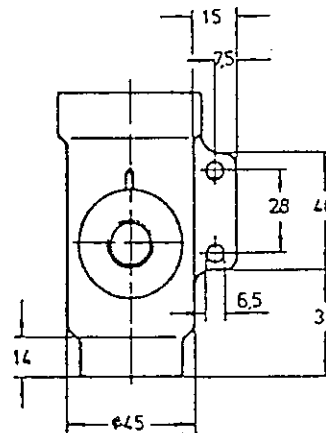
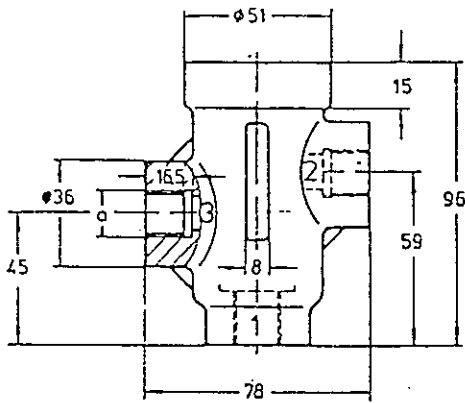


BEHR-THOMSON DEHNSTOFFREGLER GMBH
 Enzstraße 25 · D-7014 Kornwestheim · Telefon (07154) 133-0
 · Telex 0723201 betho d

Vanne thermostatique
 BEHR - THOMSON
 Type X1.2.....000

Durchflußmenge 4 m³/h max.
 Flow rate
 Débit

X1.202.--- .000
 X1.239.--- .000
 X1.241.--- .000
 X1.252.--- .000



Gewicht ca. 0,400 kg
 Weight
 Poids

Anschlüsse: Vor Erreichen der Öffnungs-
 temperatur sind die Anschlüsse 1 und 2
 geöffnet (Kurzschlußbetrieb).
 Der Ötemperaturregler ist auf 1000 kPa. Dicht-
 heit geprüft. Dieser statische Druck hat keinen
 Einfluß auf die Regeleigenschaften.
 Höhere statische Drücke auf Anfrage.

Connections: Before the start-to-open-
 temperature is reached, connections 1 and 2
 are open (by-pass operation).
 The oil-temperature regulator has been leak-
 tested at 1000 kPa. This static pressure has no
 influence on the control characteristics.
 Higher static pressure on request.

Raccordements: Avant que la température
 d'ouverture soit obtenue, les raccordements
 1 et 2 sont ouverts (by-pass operation).
 Les thermostats pour l'huile ont été soumis
 à l'essai d'étanchéité avec une pression de
 1000 kPa. Cette pression statique n'influe pas
 sur les caractéristiques de réglage.
 Des pressions statiques plus élevées,
 sur demande.

Zeichnungs-Nr. Drawing-number Numéro de plan	Maß a Dimension a Dimension a	Bemerkungen Notes Remarques
X1.202.— 000	M 26 x 1,5	Grundtyp Standard-type Type standard
X1.239.— .000	M 16 x 1,5	
X1.241.— .000	R 3/4"	
X1.252.— .000	R 1/2"	

Öffnungsbeginn Start-to-open temperature Température d'ouverture	Anschluß 3 Querschnitt voll geöffnet Connection 3 cross section fully opened at Raccordement 3 section pleine ouverte à	Max. zul. Temperatur Max. permissible temp. Température max. admissible
°C	°C	°C
40	55	70
55	70	85
71	85	100
79	94	110
83	95	110
87	102	110

Weitere Regeltemperaturen auf Anfrage.
 Further control temperatures upon request.
 D'autres températures de réglage sur demande.

SOCIETE INDUSTRIELLE
 DE TRANSMISSIONS
 1, Bld Charles de Gaulle
 92707 COLOMBES CÉDEX
 TEL. (1) 47 60 19 60



NOTICE
 Vanne thermostatique
 BEHR - THOMSON
 Type X1.2.....000