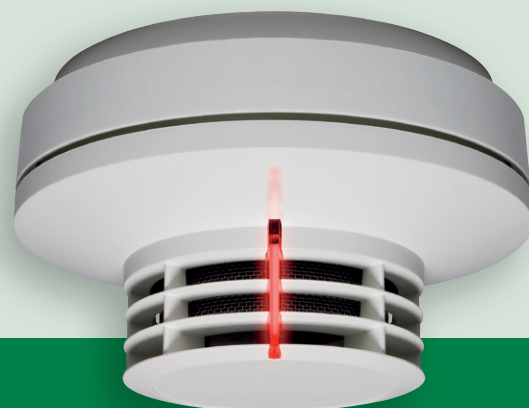


Der kombinierte Brandmelder MCD 573X (Multi Criteria Detector) vereint die Vorzüge der Rauch- und Wärmedetektion in einem Melder. Eine intelligente Auswertlogik garantiert ein sehr gutes Ansprechverhalten mit kleinstmöglicher Täuschungsalarmrate. Das Ansprechverhalten des Melders passt sich automatisch an die herrschenden Umgebungstemperaturen an.

The combined fire detector MCD 573X (Multi Criteria Detector) unites the advantages of smoke and temperature detection in one detector. Intelligent evaluation logic guarantees excellent response behaviour and the lowest possible false alarm rate. The response behaviour of the detector adapts automatically to prevailing ambient temperatures.



SecuriStar MCD 573X

Kombinierter Rauch- und Wärmemelder

Funktion und Anwendung

Der MCD 573X ist ein kombinierter Brandmelder: Der temperaturunterstützte Rauchsensoren erkennt frühzeitig Schmel-, Glimm- und offene Brände mit Rauchentwicklung. Die Rauchempfindlichkeit passt sich an die im Raum herrschenden Umgebungstemperaturen an und regelt sich automatisch (Cubus Nivellierung). Der Wärmesensor erfasst bei einem raschen Brandverlauf mit hohen Temperaturen auch Feuer ohne Rauchentwicklung. Die Rauchererkennung bietet zwei programmierbare Vorsignalstufen. Die Wärmedetektion kann in die Klassen A1, A2 und B, jeweils kombinierbar mit dem Index S oder R, eingestellt werden. Die zwei Kriterien Rauch und Wärme können eigenständig oder als kombinierter Algorithmus Rauch und Temperatur ausgewertet werden. Eigenüberwachung, zweistufige Verschmutzungsanzeige und Alarmschwellennachführung garantieren eine optimale Funktion. Nebst dem programmierbaren Steuerausgang verfügt der Melder auch über ein Warnsignal bei zu hoher Umgebungstemperatur.

Perfekte Systemintegration

Der MCD 573X ist ein Brandmelder mit Einzelkennung zur Aufschaltung auf alle Securiton Brandmeldesysteme. Der Melder hat einen integrierten Anschluss für die multifunktionale Ringleitung SecuriLine eXtended. Bei Unterbrechung oder Kurzschluss sorgt ein Kurzschlussisolator dafür, dass die Melder auf der Ringleitung uneingeschränkt weiterfunktionieren. Für alle SecuriStar Brandmelder wird der gleiche Meldersockel eingesetzt. Rauch- und Wärmedetektion sind situativ ein- und ausschaltbar. Die Rauch- und Wärmealarme können unterschiedliche Systemreaktionen auslösen.

Kompatibilität

Der SecuriStar Brandmelder präsentiert sich in neuem Design, das sich problemlos in jede Umgebung integrieren lässt. Für alle SecuriStar Brandmelder wird der gleiche Meldersockel

Combined smoke and temperature detector

Function and Use

The MCD 573X is a hybrid fire detector: The temperature-supported smoke sensor provides early detection of smouldering, glowing and open fires with smoke development. Smoke sensitivity adapts to the prevailing ambient temperatures in the area and automatically regulates itself (Cubus levelling). The temperature sensor also detects fire with no smoke development when fires break out rapidly with high temperatures. The smoke detection system offers 2 programmable pre-signal levels. The temperature detection can be set to class A1, A2 or B, each combinable with the index S or R. The two criteria smoke and temperature can be evaluated either independently or as a combined algorithm for smoke and temperature. Optimum operability is guaranteed through self-monitoring, the two-stage contamination display, and alarm threshold tracking. Besides the programmable control output, the detector has a warning signal when ambient temperatures become too high.

Perfect system integration

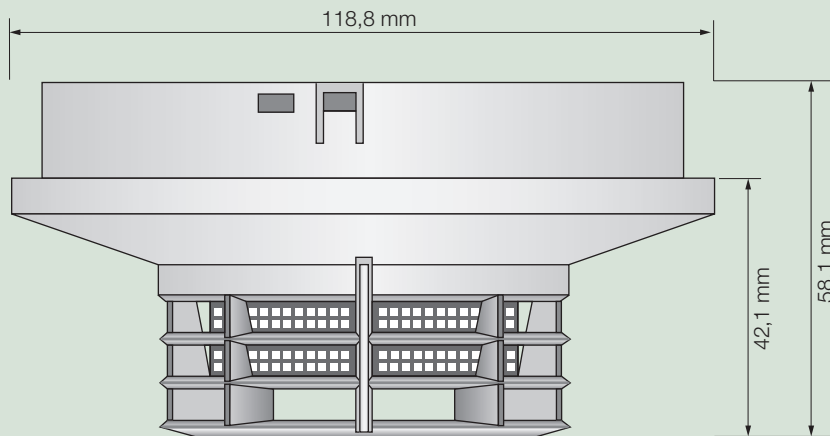
The MCD 573X is a fire detector with selective identification for connecting to all Securiton fire detection systems. The detector has an integrated connector for the multi-functional SecuriLine eXtended ring circuit. If there is an interruption or short-circuit, a short-circuit isolator ensures that the detector on the ring circuit continues to function unimpeded. All SecuriStar fire detectors use an identical detector base. Smoke and temperature detection can be switched on and off as the situation demands. Further, smoke and temperature detectors can trigger different system reactions.

Compatibility

The SecuriStar fire detector has a new design for straightforward integration into any environment. All SecuriStar fire detectors use the identical detector base. The new SecuriStar detector series is completely compatible with the earlier

- Kombiniertes Rauch- und Wärmemelder nach EN 54-5/7/29
- Optimale Empfindlichkeit dank Cubus Nivellierung
- Hohe Täuschungsalarm-Sicherheit durch temperaturunterstützte Rauchalarmauswertung
- Combined smoke and temperature detector compliant with EN 54-5/7/29
- Optimal sensitivity thanks to Cubus levelling
- High false-alarm security thanks to temperature-supported smoke alarm evaluation

SecuriStar series. In addition to the new characteristics, it also has those of the prior generation and can replace them without making any changes to the system or the installation.



Technische Änderungen sowie Liefermöglichkeiten vorbehalten.

Specifications subject to change without notice. Delivery subject to availability.

eingesetzt. Die SecuriStar Melderserie ist nicht nur sockelkompatibel zur bisherigen SecuriStar Serie, sondern auch funktionskompatibel. Sie enthält neben den neuen Eigenschaften auch jene der vorherigen Generation und kann diese ohne Änderungen am System oder an der Installation ersetzen.

Anzeige

Die eingebaute Individualanzeige zeigt den Alarm vor Ort an. Sie ist aus jedem Blickwinkel zu erkennen, unabhängig von der Montage.

Zusätzlich kann eine externe Anzeige direkt am Melder angeschlossen und abgesetzt, z. B. ausserhalb des Raumes, montiert werden. Die externe Anzeige kann unabhängig von der Individualanzeige des Melders programmiert werden. Die eingebaute Individualanzeige kann so parametrierbar werden, dass sie bei voller Funktionsfähigkeit des Melders zyklisch blinkt.

Display

The built-in individual display indicates alarm location. It can be seen from any angle of vision, independent of mounting. In addition, an external display can be connected directly to the detector and mounted elsewhere, for example outside the room or area. The external display can be programmed independently of the individual display of the detector. The parameters for the built-in individual display can be set in such a way that the display flashes cyclically when the detector is fully functional.

Technische Daten/Technical data

24 VDC	Betriebsspannung	Operating voltage
EN 54-5/7/29	Normen	Standards
LED rot/red	Individualanzeige	Individual display
70%	Dauernde rel. Luftfeuchtigkeit	Constant relative humidity
IP 44	Schutzart	Protection class
RAL 9003	Farbe	Colour
ABS/PC	Gehäuse-Material	Housing material
125g	Gewicht	Weight
G 210 152	VdS-Anerkennung	VdS approval

Produktübersicht/Product summary

MCD 573X	Kombinierter Rauch- und Wärmemelder	Combined smoke and temperature detector
USB 502	Universalsockel für SecuriStar	Universal SecuriStar base