
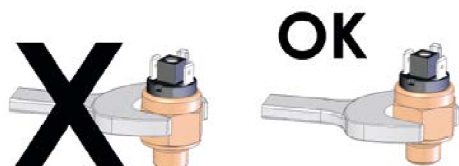
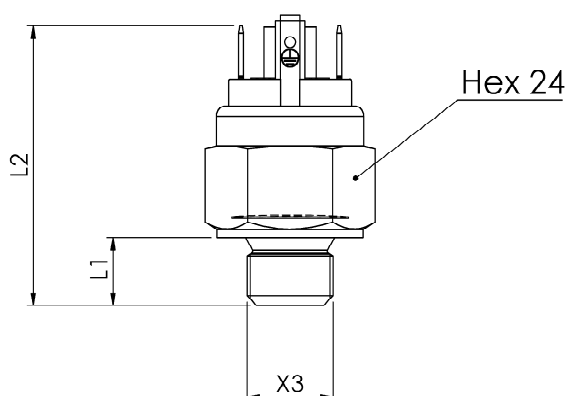


# TERMOSTATO

## THERMOSTAT HEX 24

# 506

 A richiesta disponibile la versione certificata ATEX  
Version ATEX available on request



### CODICE - PART NUMBER

Contatto elettrico <i>Electric contact</i>	
norm. aperto <i>norm. open</i>	norm. chiuso <i>norm. closed</i>
506 16 ● ■	506 26 ● ■

● Filetti (X3)	Threads (X3)	L1	L2 (mm)	■ Temperatura	Temperature
01 1/4" G	01 1/4" G	9,7	44,7	da 25° a 110°C	from 25° to 120°C
02 3/8" G	02 3/8" G	11	46	con intervalli di 5°C	with intervals of 5°C
05 M14x1,5	05 M14x1,5	11	46		
16 M16x1,5	16 M16x1,5	11	46		
07 M22x1,5	07 M22x1,5	11	46		
08 1/2" G	08 1/2" G	11	46		

<b>Corpo</b>	Ottone (a richiesta INOX)
<b>Condizione elettrica</b>	N.A. (grigio) o N.C. (nero)
<b>Differenziale</b>	7 / 13 K
<b>Tolleranza di intervento</b>	+/- 5K
<b>Caratteristiche elettriche</b>	10 (4) A / 12Vac 10 (3) A / 24Vac 12 (2) A / 125Vac 10 (1) A / 250Vac 2 A / 12Vdc
<b>Max temperatura ambiente</b>	+120°C
<b>Numero di cicli</b>	100.000
<b>Numero cicli/minuto</b>	max 5
<b>Apertura rapida del contatto</b>	
<b>Velocità di variazione temp.</b>	1÷2 K/min
<b>Coppia max di serraggio</b>	40 Nm
<b>Connessione</b>	faston maschi 6,3 x 0,8 e di messa a terra
<b>Grado di protezione</b>	IP00 con cap. 3015001: IP54 (vedi p. 11) con cap. 3900001: IP65 (vedi p. 11) con conn. 3900200: IP65 (vedi p. 11) con cavo resinato: IP67 (vedi p. 11)
<b>Max Pressione</b>	80 bar (altri valori a richiesta)
<b>Peso</b>	~ 50gr

<b>Case</b>	Brass (stainless steel on request)
<b>Electrical condition</b>	N.O. (grey) or N.C. (black)
<b>Differential</b>	7 / 13 K
<b>Intervention tolerance</b>	+/- 5K
<b>Electrical characteristics</b>	10 (4) A / 12Vac 10 (3) A / 24Vac 12 (2) A / 125Vac 10 (1) A / 250Vac 2 A / 12Vdc
<b>Max ambient temperature</b>	+120°C
<b>Number of cycles</b>	100.000
<b>Number of cycles/minute</b>	max 5
<b>Snap action contact</b>	
<b>Temp. change rate</b>	1÷2 K/min
<b>Tightening torque max</b>	40 Nm
<b>Connection</b>	faston male 6,3 x 0,8 and grounding
<b>Protection degree</b>	IP00 with cap. 3015001: IP54 (see p. 11) with cap. 3900001: IP65 (see p. 11) with cap. 3900200: IP65 (see p. 11) with cable sealed by resin: IP67 (see p. 11)
<b>Max Pressure</b>	80 bar (other value on request)
<b>Weight</b>	~ 50gr

Per un corretto impiego vedere pag. 6 - 8 del catalogo "Sensori di Temperatura" Euroswitch edizione 2018.  
For a correct use please refer to page 6 - 8 in the "Temperature sensors" Euroswitch catalogue, edition 2018.