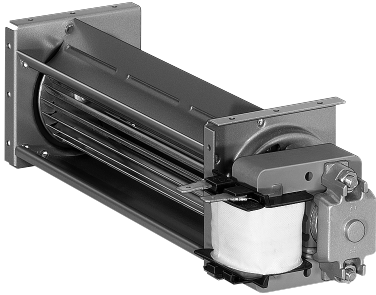


QL4/2500-2118

AC-Querstromventilator

vorwärts gekrümmt



ebm-papst Landshut GmbH

Hofmark-Aich-Straße 25

D-84030 Landshut

Phone: +49(0)871/707-0

Fax: +49(0)871/707-465

info3@de.ebmpapst.com

www.ebmpapst.com

Nenndaten

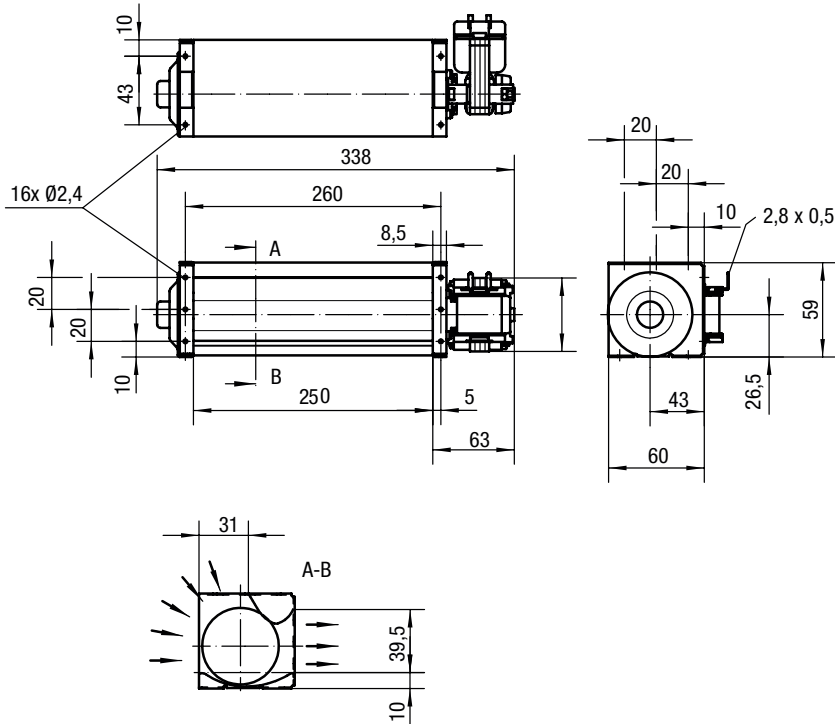
Typ	QL4/2500-2118	
Phase		1~
Nennspannung	VAC	230
Frequenz	Hz	50
Drehzahl	min ⁻¹	2200
Leistungsaufnahme	W	15
Stromaufnahme	A	0,14
Min. Umgebungstemperatur	°C	0
Max. Umgebungstemperatur	°C	60
Volumenstrom	m ³ /h	100
Gegendruck	Pa	15

mb = max. Belastung · mw = max. Wirkungsgrad · fb = freiblasend · kv = Kundenvorgabe · kg = Kundengerät
Änderungen vorbehalten

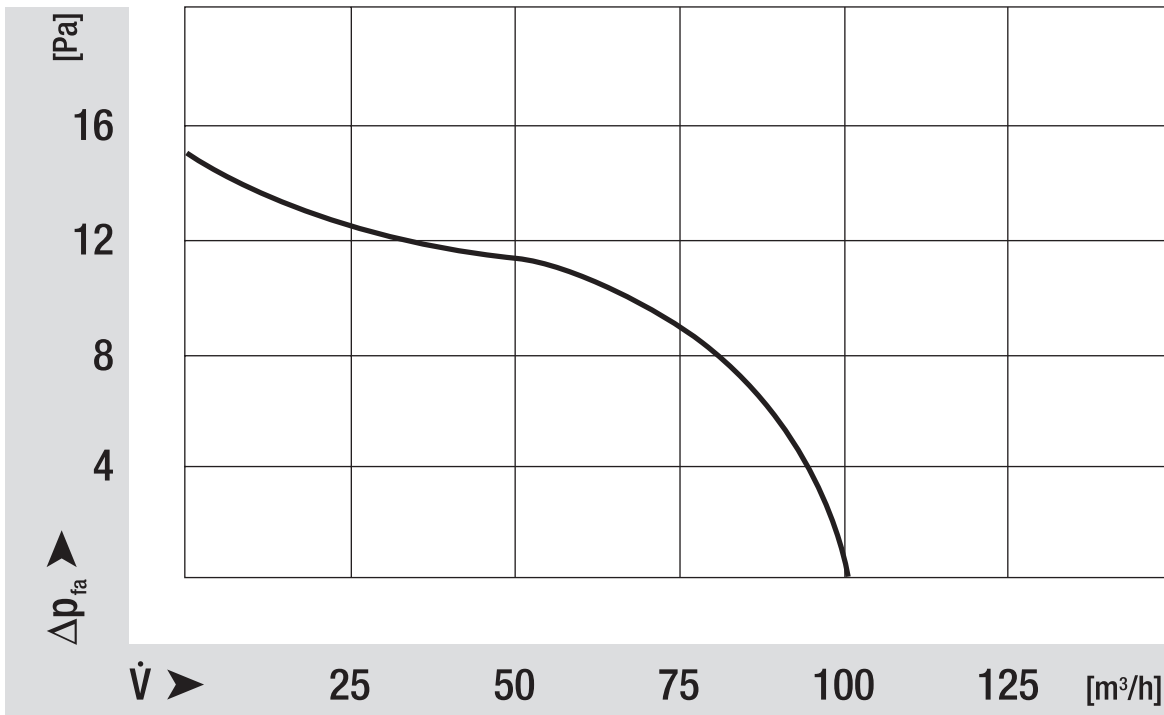
Technische Beschreibung

Abmessungen	40 mm
Allgemeine Beschreibung	180°-Durchströmung möglich
Anschlussleitung	Flachstecker 2,8x0,5
Einbaulage	Waagrecht oder senkrecht mit Motor unten
Isolationsklasse	"B", Auf Anfrage auch "F" oder "H"
Masse	0,65 kg

Produktzeichnung



Kennlinien: Luftleistung



Kennlinien: Drehzahl

