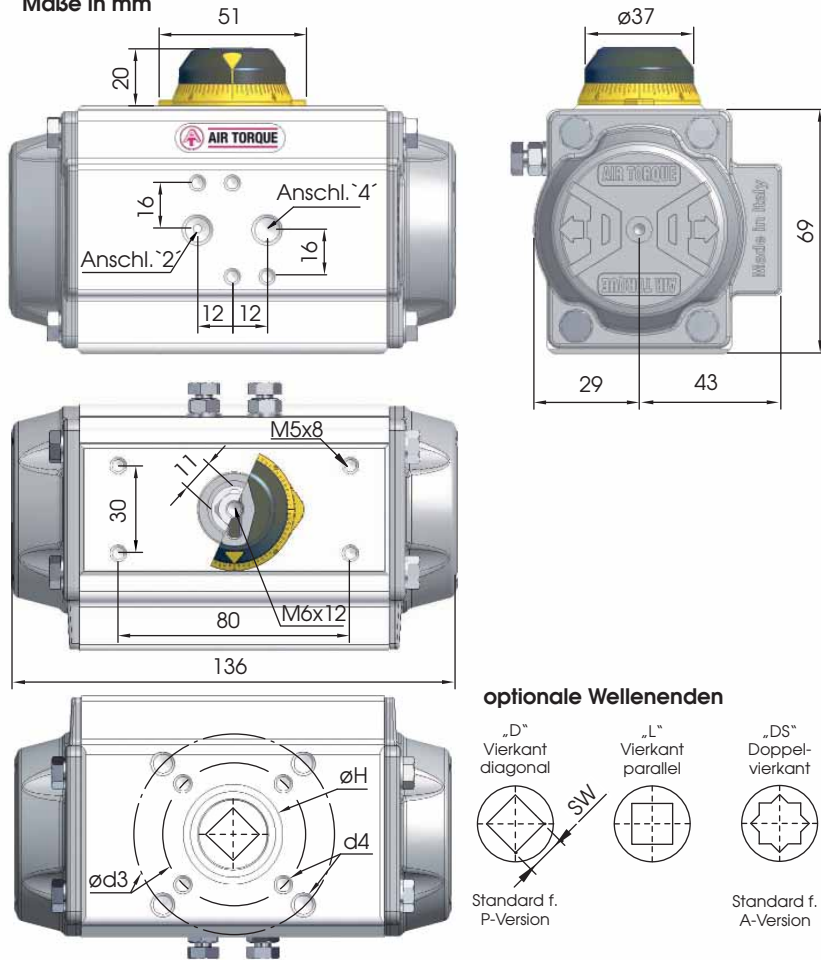


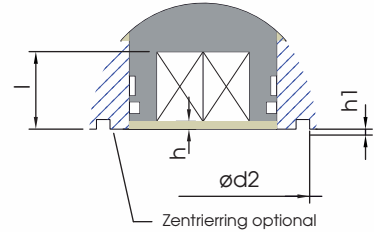


Maße in mm



ISO 5211 - verfügbare Flansche

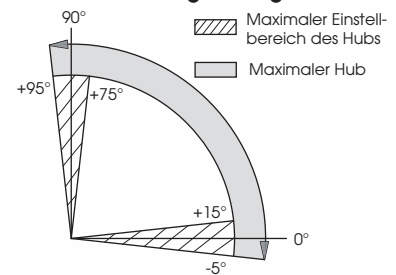
ISO 5211	Standard		optional	
	F04	F03	F05	
Ø d2	30	25	-	
d3	42	36	50	
Ø d4	M5 x 8	M5 x 8	M6 x 9	
Ø H	30	25		
SW x l min.	D	-	9 x 11 - 11 x 12	
	DS	11 x 12	11 x 12	
h min.	0,5	0,5	0,5	
h1	1,5	1,5	-	



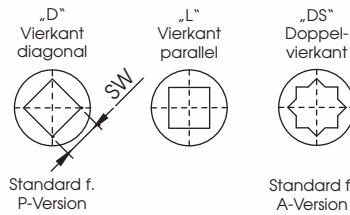
Luft-/Zubehöranlüsse

Luftanschluss 2 und 4:	G1/8"
Zubehöranschluss:	AA 1

Rotation und Drehbegrenzung



optionale Wellenenden



Druck	Drehmomente doppelwirkend und einfachwirkend in Nm												Federmoment		ca. Gewicht in kg										
	2,5 bar		3 bar		3,5 bar		4 bar		4,2 bar		4,5 bar		5 bar			5,5 bar		6 bar		7 bar		8 bar		90°	0°
	0°	90°	0°	90°	0°	90°	0°	90°	0°	90°	0°	90°	0°	90°		0°	90°	0°	90°	0°	90°	0°	90°	0°	90°
DR	8,3	10	11,6	13,3	14	15	16,6	18,3	19,9	23,3	26,6	-	-	-	-	-	-	-	-	-	-	-	-	-	1,1

FEDERSET

SC S1	5,0	3,0	7,0	4,7	8,0	6,3	10,0	8,0	10,7	8,7	11,7	9,6	13,3	11,3												5,3	3,3	1,12	
SC S2	4,0	1,9	6,0	3,6	7,7	5,3	9,3	6,9	10,0	7,6	11,0	8,6	12,7	10,2	14,3	11,9											6,4	4	1,14
SC S3			5,3	2,5	7,0	4,2	8,7	5,8	9,4	6,6	10,3	7,5	12,0	9,2	13,7	10,8	15,3	12,5									7,4	4,6	1,16
SC S4					6,3	3,0	8,0	5,0	8,7	5,5	9,7	6,4	11,3	8,1	13,0	9,8	14,7	11,4	18,0	14,7							8,5	5,3	1,18
SC S5							7,3	3,7	8,1	4,4	9,0	5,4	10,7	7,0	12,3	8,7	14,0	10,0	17,3	13,7	20,6	17,0				9,6	5,9	1,2	
SC S6									8,4	4,3	10,0	6,0	11,7	7,6	13,3	9,3	16,7	12,6	20,0	16,0							10,6	6,6	1,22
SC S7													9,4	4,9	11,0	6,6	13,0	8,2	16,0	11,6	19,3	14,9				11,7	7,3	1,24	
SC S8															10,4	6,0	12,0	7,2	15,3	10,5	18,7	13,8				12,8	7,9	1,26	

Technische Daten

Max. Druck	Rotation (STD) (C)	Justierung über Einstellschraube	Kammer Ø (mm)	Luftvolumen (L)		Stellzeit (Sek.) (A)	
				AUF	ZU	AUF	ZU
8 bar	0° - 90°	Für 1° 1/6 Drehung	50	0,09	0,15	D 0,20 S 0,25	D 0,25 S 0,30

(A) Die o.a. Schließzeiten des Antriebs wurden unter folgenden Testbedingungen ermittelt: (1) Raumtemperatur, (2) Drehwinkel 90°, (3) Magnetventil mit Ø 4 mm und Durchfluss Qn 400 L/min., (4) interner Ø 8 mm, (5) Medium techn. Luft, (6) Luftdruck 5,5 bar (79,75 Psi), (7) Antrieb ohne externe Belastung. **Vorsicht:** Bei abweichenden Einsatzbedingungen können sich die Schließzeiten ändern.

Umgebungstemperatur / Temperaturvarianten

Betriebstemperatur (°C) (B)		
ST (Standard)	HT (Hochtemperatur)	LLT (Extrem Tieftemperatur)
- 40 bis + 80	- 15 bis + 150	- 55 bis + 80

(B) Jede Temperaturvariante bedarf spezieller Komponenten und eines speziellen Fettes. Bitte kontaktieren Sie Air Torque.

Steuermedium:

Das Steuermedium muss staub- und ölfrei sein. Die maximale Partikelgröße darf 30µm nicht überschreiten (ISO 8573 Part1, Class5). Zur Vermeidung von Wasserkondensation und/oder Eisbildung (bei Arbeitstemperaturen unter 0°C), muss das Medium einen Taupunkt von -20°C oder mindestens 10°C unter der Umgebungstemperatur haben (ISO 8573 Part1, Class3).