

FT21

Feuchtefühler

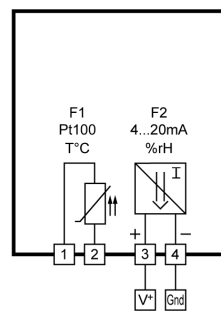
Bestellnummer 900156.008

Alte Id.Nr.: 244939

Stand: 21.05.2012



Anschaltplan



Produktbeschreibung

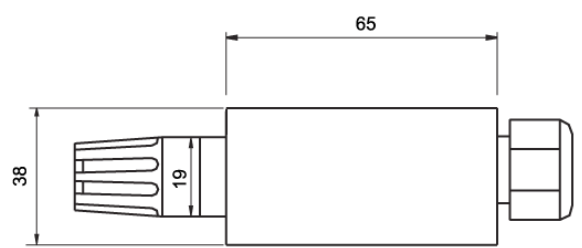
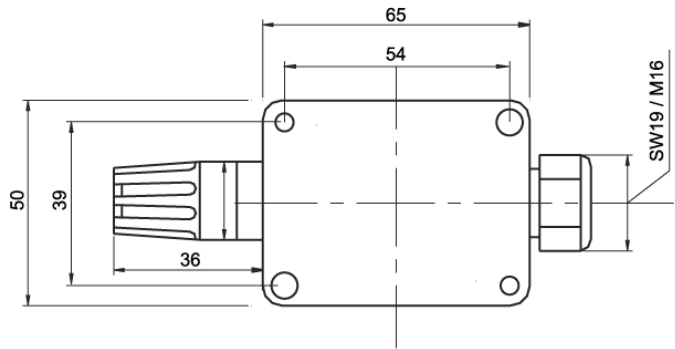
Der FT21 ist ein Wandanbaufühler mit kapazitiver Feuchtemessung bzw. Pt100-Messelement für die Temperaturerfassung. Das Signal der Feuchtemessung wird als 4-20mA Ausgang in Zweileitertechnik zum jeweiligen Mess- bzw. Regelinstrument geführt.

Bedingt durch die hohe Reaktionszeit bzw. dem robusten Aufbau sind die FT21 in vielen klima- bzw. kältetechnischen Applikationen einsetzbar.

Messbereich Feuchte: 5...95% r.H.

Messbereich Temperatur: -20...+60°C

Gehäuse: 65mm x 50mm x 38mm



Technische Daten zu FT21

Ausgang

F1: Sensorkennlinie Pt100 für -20°...+80°C

F2: 4...20mA für 0...100% relative Feuchte (r.H.)

Messbereich

rel. Feuchte: 5...95% r.H. (Arbeitsbereich 0...100%)

Temperatur: -20...+60 °C

Kalibrierung Feuchte

1 Punkt bei 55% r.H.

Toleranz

+/- 2% zwischen 35...75% r.H.

+/- 5% im gesamten Messbereich

Versorgungsspannung

15...24 V DC

Stromaufnahme

max. 20mA/24V=

Bürde

<800 Ohm

Fühlerhülse

Material PVC, Farbe schwarz

Filterelement

Material Teflon, Oberflächendurchlässigkeit 30%

Klemmen

Mehrleiteranschluss, Schraubklemme max 1,5mm²

Anschlusskopf

(65mm) Polyamid, Farbe weiß

Tmax:

Max. zulässige Umgebungstemperatur Anschlusskopf, Feuchte (ohne Betauung) 80%r.F.: <60°C

Schutzart:

Anschlusskopf IP65

Kabeleinführung:

Einfach M16 für Leiter mit max. D=8mm

Gewicht

117g

Gehäuse

Polyamid, Farbe weiß

Einbaumaße 65mm x 50mm x 38mm (ohne Verschraubung und Teflonschutzfilter)