

N 86 SERIE

VAKUUMPUMPEN UND -KOMPRESSOREN



N 86 KNDC



N 86 KNDC-B

VORTEILE

- Hohe chemische Resistenz
- Robuste Bauweise
- Hohe Dampf- und Kondensatverträglichkeit

TYPISCHE EINSATZGEBIETE

- Stationäre Emissionsmesstechnik
- Mobile Gasmesstechnik
- Instrumentelle Analytik
- Medizintechnik – besonders in der Diagnostik



Für weitere Informationen besuchen Sie bitte unsere Website www.knf.com

LEISTUNGSDATEN

Serienmodell	N 86					
	KNE	KTE	KNDC	KTDC	KNDC-B	KTDC-B
Pumpenkopf	PPS					
Membrane	EPDM	PTFE-beschichtet	EPDM	PTFE-beschichtet	EPDM	PTFE-beschichtet
Ventile	FPM	FFPM	FPM	FFPM	FPM	FFPM
Förderleistung bei atm. Druck (l/min)	6,0	5,5	6,5	6,0		5,5
Endvakuum (mbar abs.)	100	160	100	160	100	160
Max. Betriebsüberdruck (bar rel.)	2,4	2,5	1,5		2,4	2,5
Zulässige Umgebungstemperatur (°C)	+5 ... +40					
Zulässige Medientemperatur (°C)	+5 ... +40					
Gewicht (kg)	1,1		0,6			

ELEKTRISCHE DATEN

Spannung (V)	230	12 24				
Motor	Spaltpolmotor	Gleichstrommotor			Bürstenloser Gleichstrommotor	
Schutzart Motor	IP 00	IP 50			IP 30	
Frequenz (Hz)	50	-				
Leistung P ₁ (W)	60,0	-				
I _{max} (A)	0,65	1,30 0,65		1,50 0,75		1,10 0,65 1,00 0,60

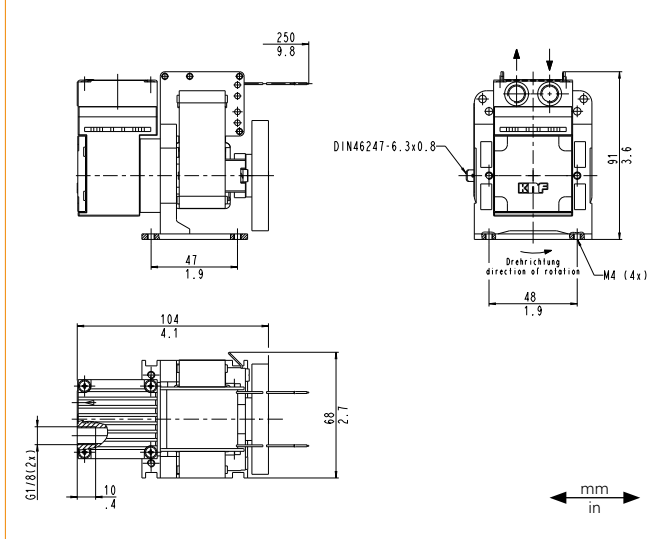
N 86 KNE | KTE

LEISTUNGSDATEN

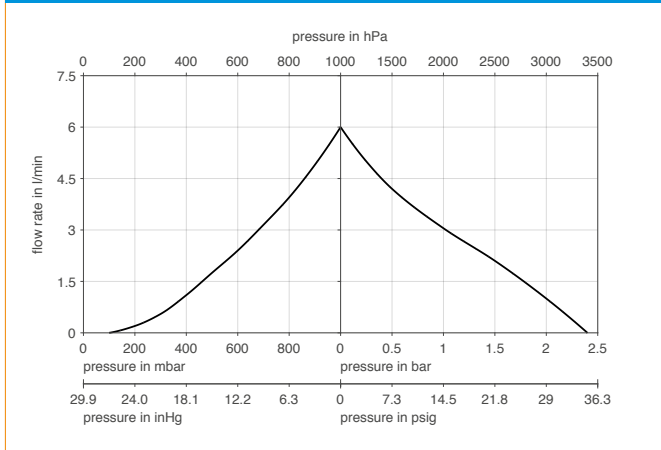
Serienmodell	Förderleistung bei atm. Druck (l/min) ¹⁾	Max. Betriebsüberdruck (bar rel.)	Endvakuum (mbar abs.)
N 86 KNE	6,0	2,4	100
N 86 KTE	5,5	2,5	160

¹⁾ Liter im Normzustand

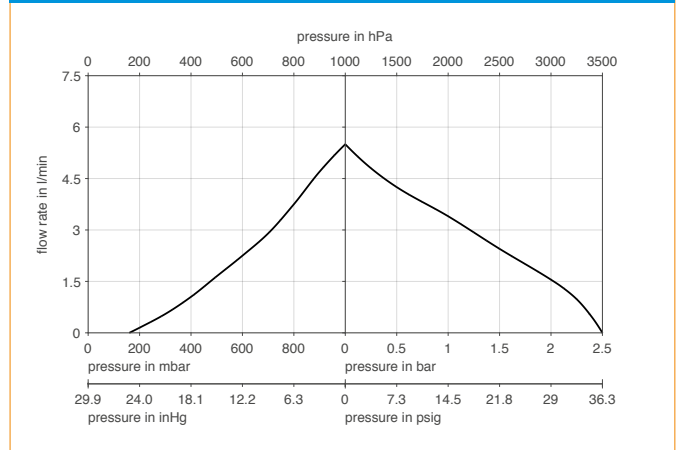
N 86 K_E



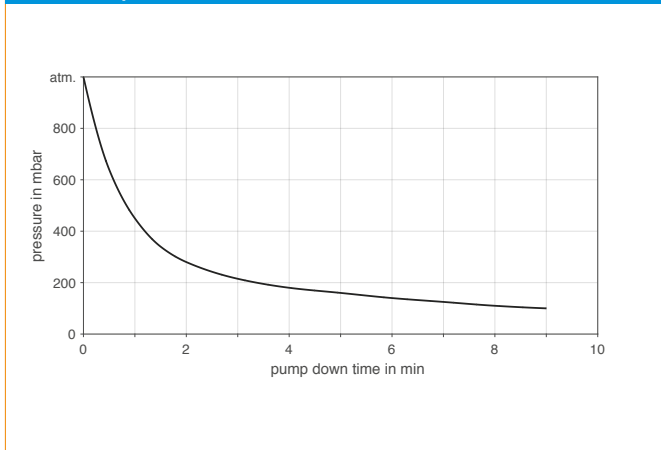
N 86 KNE



N 86 KTE



N 86 KNE | AUSPUMPZEIT FÜR 5-LITER-BEHÄLTER



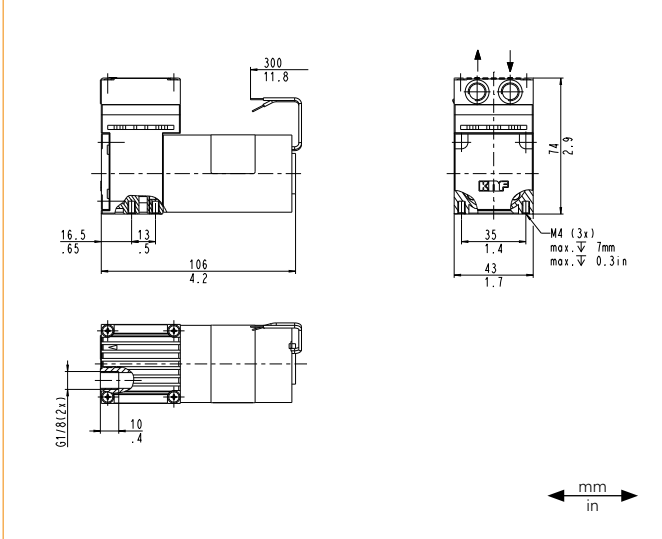
N 86 KNDC | KTDC

LEISTUNGSDATEN

Serienmodell	Förderleistung bei atm. Druck (l/min) ¹⁾	Max. Betriebsüberdruck (bar rel.)	Endvakuum (mbar abs.)
N 86 KNDC	6,5	1,5	100
N 86 KTDC	6,0	1,5	160

¹⁾ Liter im Normzustand

N 86 K_DC



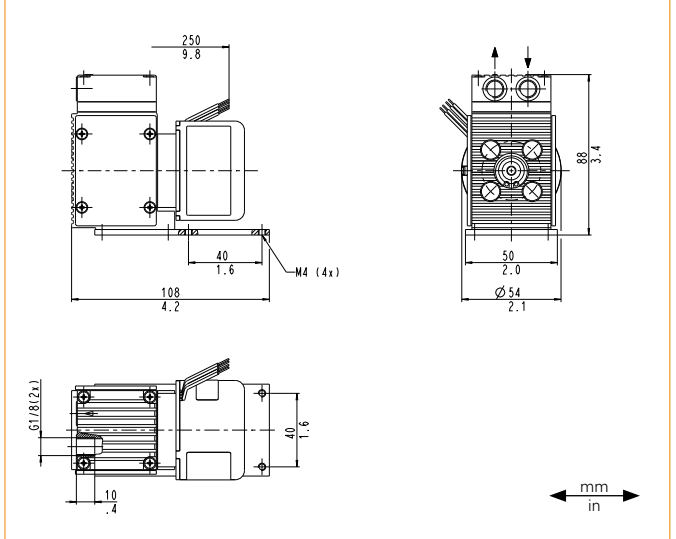
N 86 KNDC-B | KTDC-B

LEISTUNGSDATEN

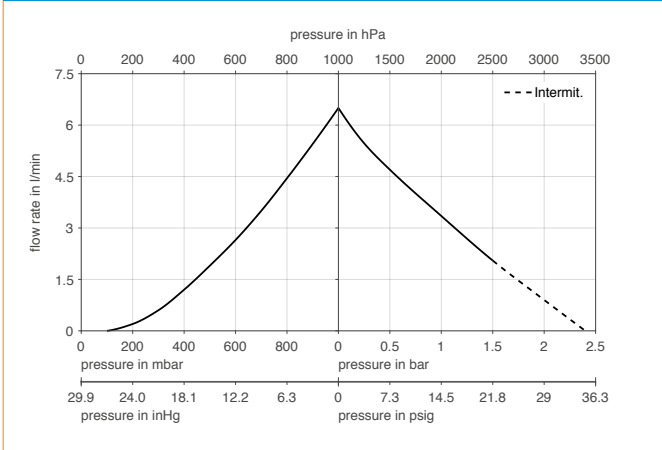
Serienmodell	Förderleistung bei atm. Druck (l/min) ¹⁾	Max. Betriebsüberdruck (bar rel.)	Endvakuum (mbar abs.)
N 86 KNDC-B	6,0	2,4	100
N 86 KTDC-B	5,5	2,5	160

¹⁾ Liter im Normzustand

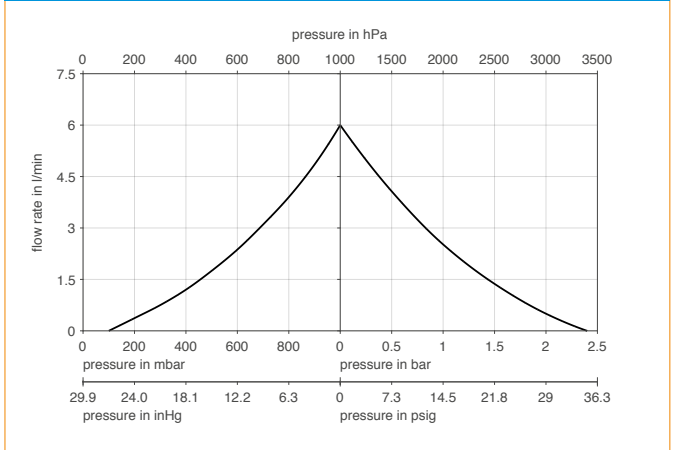
N 86 K_DC-B



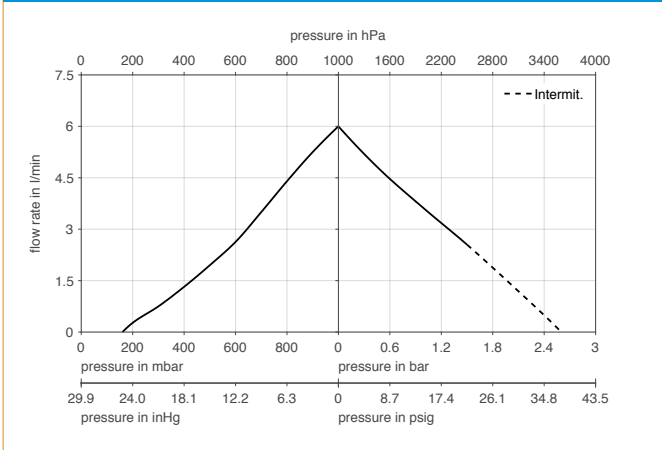
N 86 KNDC



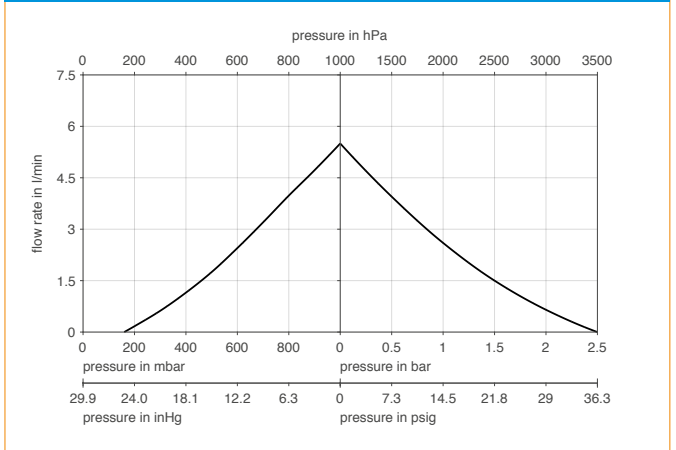
N 86 KNDC-B



N 86 KTDC



N 86 KTDC-B



ZUBEHÖR

Benennung	Bestell-Nr.	Details
Geräuschkämpfer	000345	
Ansaugfilter	000346	
Schlauchnippel	001936	PA
Schlauchnippel	025671	PVDF
Gummifuß	024435	

ERSATZTEILE

Benennung	Bestell-Nr.	Details
Ersatzteil-Set N 86 KN_	043241	
Ersatzteil-Set N 86 KT_	043242	

Die Leistungswerte für die in diesem Datenblatt dargestellten Serienmodelle wurden unter Testbedingungen ermittelt. Die tatsächlichen Leistungswerte können hiervon abweichen und sind insbesondere abhängig von den Nutzungsbedingungen und somit von der konkreten Anwendung, den Parametern der beteiligten Komponenten im System des Nutzers sowie von ggf. durchgeführten technischen Änderungen und Modifikationen, die von der Standardkonfiguration oder vom Auslieferungszustand abweichen.

Sollten auf Grundlage von Serienmodellen kundenindividuelle Ausführungen erstellt worden sein, so können für diese andere technische Leistungsdaten gelten. Vor der Inbetriebnahme ist die zugehörige Bedienungsanleitung und/oder Montageanleitung zu lesen und deren Sicherheitshinweise zu beachten. KNF behält sich das Recht vor, am Produkt und der zugehörigen Dokumentation Änderungen durchzuführen, ohne vorherige Information der Kunden.



www.knf.com