



Asse inclinato MONODIREZIONALI
Bent-axis MONODIRECTIONAL

FOX

CODICE DI ORDINAZIONE / ORDERING CODE

201 **FX** 025 **D** **SE**
S

TIPO/TYPE
POMPA A PISTONI/PISTON PUMP

CILINDRATA/DISPLACEMENT

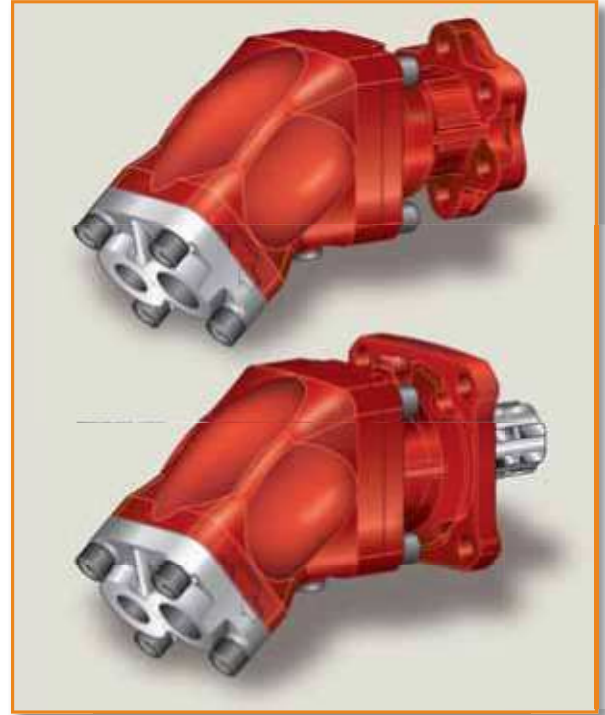
ROTAZIONE/ROTATION
D = DESTRO/CLOCKWISE
S = SINISTRO/ANTICLOCKWISE

00 = 21 UNI 222
SE = DIN 5462

UNI FOX 12
21-222 FOX 16
FOX 25

DIN FOX 12
5 4 6 2 FOX 16
SE FOX 25

Pompa a Pistoni
Piston Pump



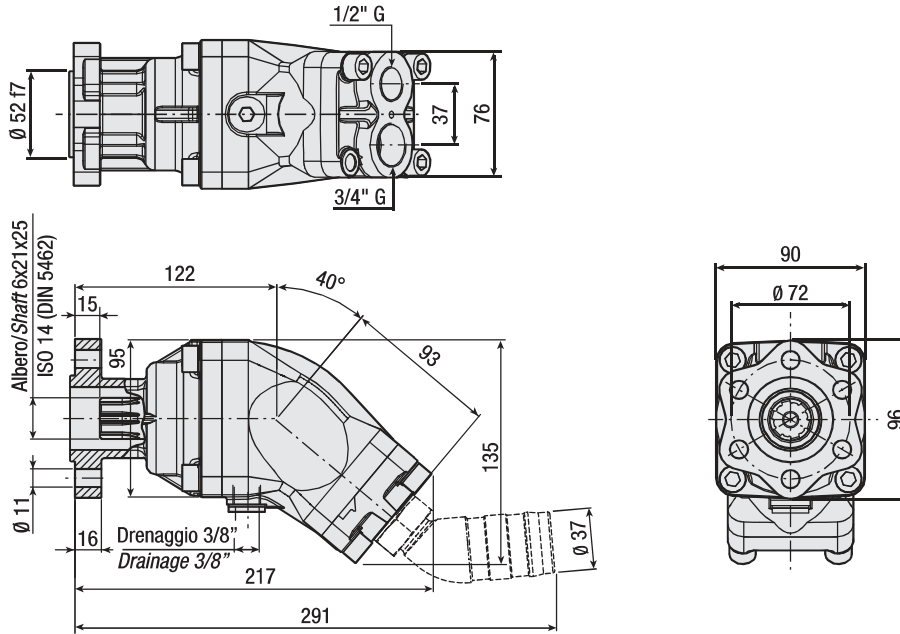
CARATTERISTICHE E DATI TECNICI / SPECIFICATIONS AND TECHNICAL DATA

TIPO / TYPE			FOX 12	FOX 16	FOX 25
Cilindrata Displacement	Vg	cm ³ /n cm ³ /rev.	12.01	16.81	25.61
Pressione massima Max operating pressure	P1	bar	450	450	450
Pressione massima di picco Max peak pressure (≤ 0.1 s)	P3		500	500	500
Velocità massima intermittente Max intermittent speed (P ≤ 30 bar)	n3	n/min r.p.m.	3000	3000	3000
Velocità massima continua Max continuous speed (≤ P1)	n1		2300	2300	2300
Velocità minima intermittente Min intermittent speed (≤ P1 x 0.5) (max 30 s)	n4		300		
Pressione in aspirazione (assoluta) Suction pressure (absolute)	P	bar	0.7 ÷ 1.5		
Campo di viscosità lavoro Operating viscosity range	√	cST	9 ÷ 75		
Campo di viscosità ottimale Optimal viscosity range	√		15 ÷ 46		
Massima viscosità avviamento Start up max viscosity	√		1000		
Temperatura fluido °C (t) Fluid temperature °C (t)	t	°C	-25 ÷ 80		

- A richiesta possono essere fornite le pompe a pistoni con le guarnizioni HNBR per climi freddi (-40 °C).
- On request our piston pumps may be supplied with HNBR seals for cold climates (-40 °C).

DIMENSIONI / DIMENSIONS

UNI
21-222



DIMENSIONI / DIMENSIONS

DIN
5462
SE

