



**VORSTELLUNG
 REIHE 3**

F.T 30 1312

- DICKER VORDERKÖRPER

PUMPE **AAP / AEP**



F.T 30 1370

PUMPE **AAR / AER**



F.T 30 1373

PUMPE **AAX**



F.T 30 1414

PUMPE **ABP**

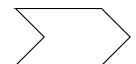


F.T 30 1375

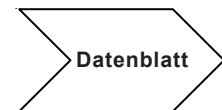
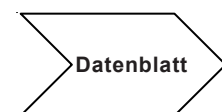
PUMPE **ABR**



F.T 30 1376



Auf Anfrage verfügbar

- DICKER VORDERKÖRPER (Folge)**PUMPE ADP****F.T 30 1371****PUMPE ADR****F.T 30 1374****PUMPE ADX****F.T 30 1377****PUMPE ADZ****F.T 30 1378****PUMPE ZFC****F.T 30 1372****MERFACH
PUMPEN****F.T 30 1306**

Auf Anfrage verfügbar

Aufnahme

Katalog

Übersicht

Vorherige

Nächste

**BEZEICHNUNG PUMPEN
 "MODUL 3"**



F.T R 0146

PUMPE Reihe 1



F.T 10 1352

PUMPE Reihen 2 / 2,5



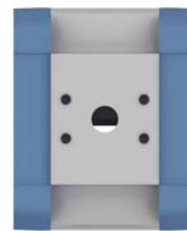
F.T 20 1353

PUMPE Reihe 2,6



F.T 26 1354

PUMPE Reihe 3

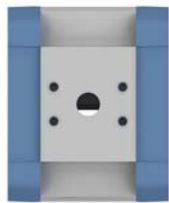


F.T 30 1355

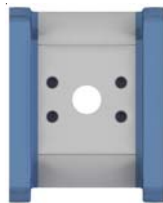


Auf Anfrage verfügbar

"MODUL 3"



Reihe 3



Reihe 2,6

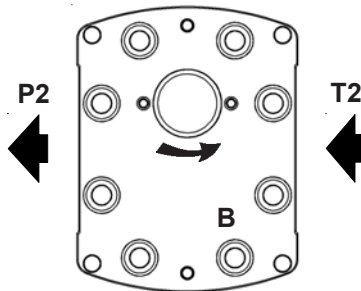


Reihen 2-2,5

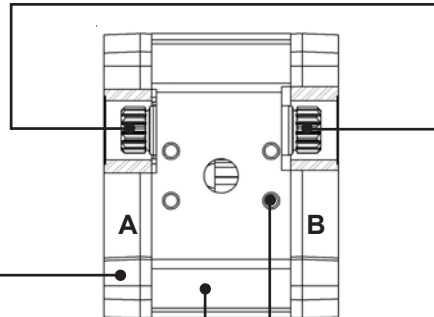
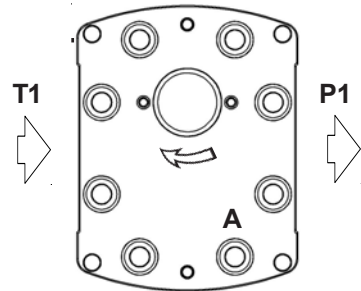


Reihe 1

Drehrichtung 2
Antrieb auf Vorderseite B



Drehrichtung 1
Antrieb auf Vorderseite A



Wellen-
dichtung
N Nitril
V Viton

KODIERUNG der
ANTRIEBSWELLE

- C24 Reihe 1
- C05 Reihen 2 und 2,5
- C25 Reihe 2,6
- C14 Reihe 3

PUMPE P

DREHRICHTUNG 4
(Erklärung siehe F.T.R 0149)

Antrieb auf Vorderseite A = Drehrichtung 1
Antrieb auf Vorderseite B = Drehrichtung 2

INTERFACE
ZWISCHENFLANSCH CJN
(Modul)

33 ZAHNWELLENPROFIL

J ZWISCHENFLANSCH

ANSCHLUSSLOCHBILD

- H Lochbild HPI
- C Quadratisches Lochbild
- F Gewindebohrung
- Y ISO Lochbild (Nach 6162)
- S SAE Lochbild (Nach J518c)
- B Italienisches Lochbild
- U SAE Gewindebohrung (Nach J475)

KENZAHL der BAUREIHE

- Reihe 1
- Reihe 2
- Reihe 2,5
- Reihe 2,6
- Reihe 3

FÖRDERVOLUMEN in der BAUREIHE (cm³ / U)

- (00)1 - (00)2 - (00)3 - (00)4 - (00)5 - (00)6
- (00)4 - (00)6 - (00)8 - (0)10 - (0)12 - (0)14 - (0)15 - (0)17 - (0)18 - (0)22 - (0)26 - (0)30
- 12 - 15 - 17 - 18 - 22
- 20 - 25 - 27 - 30 - 35 - 40 - 50
- (0)20 - (0)25 - (0)31 - (0)40 - (0)50 - (0)60 - (0)71 - (0)80 - (0)90 - 100

Vorsilbe(n) 0 - Nur für die Konformität der Kodifikation

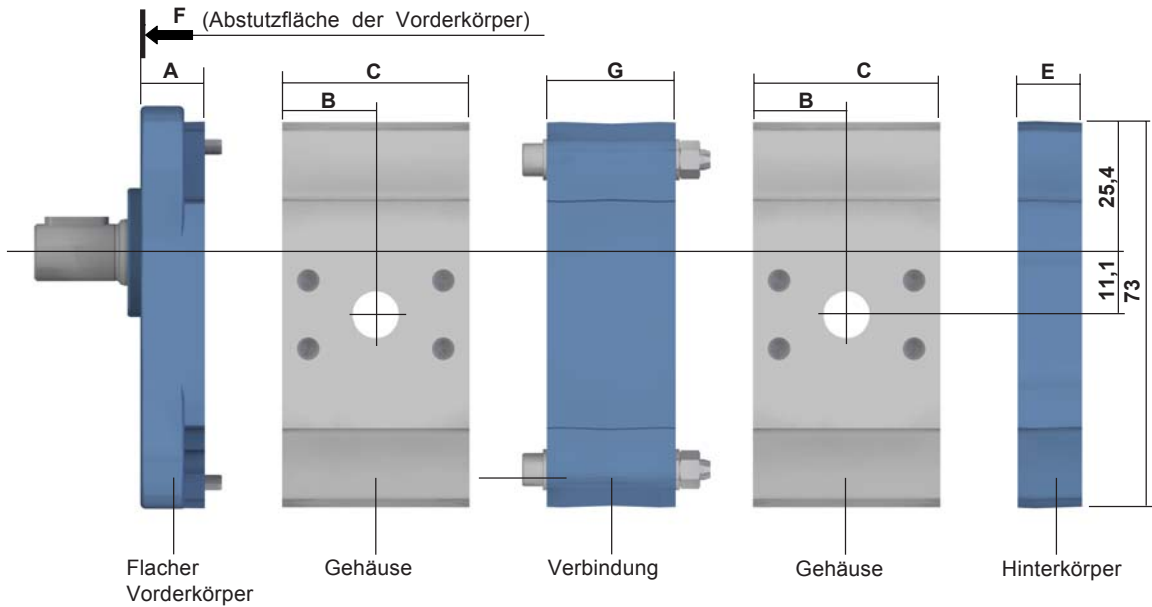
Auf Anfrage verfügbar

Änderungen inbezug auf Ausmasse und approximative Kennwerte vorbehalten.

F.T.R 0146



Für BEZEICHNUNG, siehe Datenblatt **F.T R 0011**



Änderungen in bezug auf Ausmasse und approximative Kennwerte Vorbehalten

ACHTUNG
Für gemeinsame Saugseiten.
Die Fördermenge der Pumpe oder der Pumpen, welche dem Sauganschluss vorangeht oder folgt, darf **22 l/min** nicht überschreiten.

Fördervolumen	B	C	D	E
3020 bis 3040	36,3	72,7		
3050 3060	49,5	99,2	24	25,5
3071 bis 3100	59,2	119,2		

Flacher Vorderkörper	A
AAN / AAK - BAN	20
CBN / CBK - DBN / DBK	

Dicker Vorderkörper	A
---------------------	---

AAP / AEP - AAR / AER	68
AAZ - ABP / ABR	
ADP / ADR - ADX / ADZ	
ZFC	72

F.T 30 1356 1/3



Auf Anfrage verfügbar

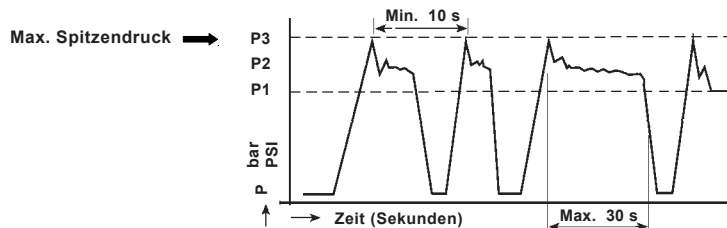
Änderungen inbezug auf Ausmasse und approximative Kennwerte Vorbehalten

TYP	Förder- volumen cm3 / U	SPITZEN - DRUCK bar	HÖCHST- BETRIEBS- DRUCK bar	Max. Drehzahl U /min	MAX. FÖRDERMENGE		Leistungs- aufnahme in kW bei 1000 U/min und 100 bar	Aufge- nommenes Drehmoment bei 100 bar und N.m	Ca. Gewicht Kg
					bei 1500 U / min l / min	bei Max. Drehzahl l / min			
3020	21,1	275	235	3000	31,65	63,3	4	3,74	5,6
3025	25,8	275	235	3000	38,7	77,4	4,90	4,63	5,6
3031	32,1	275	235	3000	48,15	96,3	6,10	5,73	5,6
3040	41,5	275	235	3000	62,25	124,5	7,85	7,37	5,7
3050	51,65	250	215	3000	77,47	154,9	9,77	9,21	6,9
3060	62,6	225	190	2500	93,9	156,5	11,85	11,05	7
3071	73,55	225	190	2500	110,32	183,8	13,92	13,08	7
3080	82,95	200	170	2200	124,42	182,4	15,59	14,60	7,1
3090	92,95	150	130	2000	139,42	185,9	17,47	16,47	7,8
3100	103,9	150	130	2000	155,85	207,8	19,40	18,17	8

Die Pumpe kann nur in eine Richtung drehen (Bitte die Drehrichtung bei der Bestellung angeben).
 Nachstehende Belastungszyklen sind zulässig für Mineralöle mit einer Viskosität zwischen 12 und 150 cSt.
 Die min. Viskosität von 12 cSt versteht sich bei max. Temperatur der Hydraulikanlage.
 Betriebstemperatur: - 20 °C bis + 80 °C (140 °C mit Viton - Wellendichtring).
 Filtrierung an der Druckseite: 10 bis 15 Mikrons bei vollem Ölstrom der Pumpe oder am Rücklauf der Anlage.
 Filtrierung an der Saugseite: 125 Mikrons.
 Druck an der Saugseite der Pumpe:
 - Min. 0,7 bar absolut (Max. Unterdruck 300 millibar im Verhältnis zum atmosph - Druck).
 - Max. 2 bar absolut oder 1 bar über dem atmosph. Druck.
 Die nachstehenden Kennwerte verstehen sich für Pumpen mit einwandfrei fluchtendem Antrieb, ohne äussere Radial- und Axialkräften der Pumpe.
 Für jeglichen anderen Antrieb, siehe Datenblatt F.T R 0009.
 Zum Gebrauch bei maximalen Betriebsbedingungen und/oder Intensivzyklen, wenden Sie sich bitte an unsere technische Verkaufsabteilung zur Freigabe.

P1 Max. Dauerdruck

P3 Zulässiger Spitzendruck.



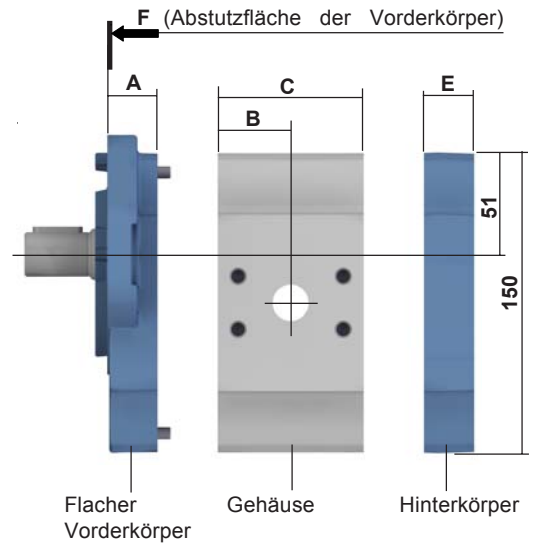
Auf Anfrage verfügbar

FLACHER VORDERKÖRPER

Flacher Vorderkörper:	A
AAN / AAK - BAN	25
CBN / CBK - DBN / DBK	

Gehäusen (Fördervolumen):	B	C
3020 - 3025 - 3031 - 3040	36,3	72,7
3050 - 3060	49,5	99,2
3071 - 3080 - 3090 - 3100	59,2	119,2

Hinterkörper:	E
L	25
A - V	33



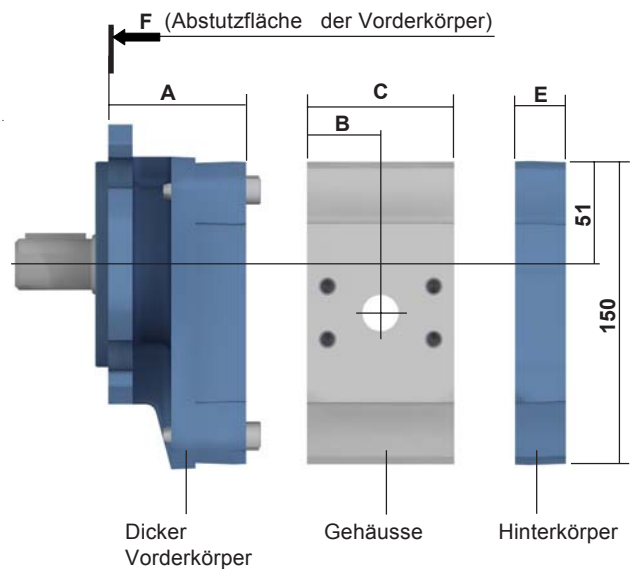
Änderungen inbezug auf Ausmasse und approximative Kennwerte Vorbehalten

DICKER VORDERKÖRPER

Dicker Vorderkörper:	A
AAP / AEP - AAR / AER	68
AAX - ABP / ABR	
ADP / ADR - ADX / ADZ	
ZFC	72

Gehäusen (Fördervolumen):	B	C
3020 - 3025 - 3031 - 3040	36,3	72,7
3050 - 3060	49,5	99,2
3071 - 3080 - 3090 - 3100	59,2	119,2

Hinterkörper:	E
L	25
A - V	33

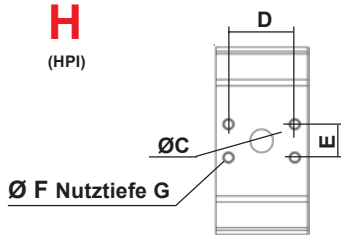


F.T 30 1312 2/10



Auf Anfrage verfügbar

LOCHBILD der FLANSCHANSCHLÜSSE und FLANSCHVERSCHRAUBUNGEN



Förder- volumen	SAUGSEITE (T)					DRUCKSEITE (P)					KATALOG N° 70 EMPFOHLENE Ref. FLANSCHVERSCHRAUBUNGEN (für Drehzahl 1500 U / min)			
	ØC	D	E	ØF	G	ØC	D	E	ØF	G	SAUGSITE (T)		DRUCKSEITE (P)	
3020 bis 3040	28	52,4	26,2	M8	16	18	52,4	26,2	M8	16	R 1" N: 3.500072 V: 3.505060		R 1/2" N: 3.500070 V: 3.505058	
3050 3060	42	35,6	69,8	M8	16	22	52,4	26,2	M8	16	R 1" 1/4 N: 3.500492 V: 3.505066		R 1" N: 3.500072 V: 3.505060	
3071 bis 3100	42	35,6	69,8	M8	16	24	52,4	26,2	M8	16	3071 R N: 3.500493 3080 1" 1/2 V: 3.505067	3071 R N: 3.500072 3080 V: 3.505060	3090 R N: 3.500103 3100 1" 1/4 V: 3.505061	3090 R N: 3.500071 3100 V: 3.505060
3020 bis 3040														
3050 3060	28	55		M8	17	18	55		M8	17				
3071 bis 3100														
3020 bis 3040	27	51		M10	17	18	40		M8	17				
3050 3060														
3071 bis 3100														
3020 bis 3040				1' 5/16 -12 UNF	19				1' 1/16 -12 UNF	19				
3050 3060				1' 5/8 -12 UNF	19				1' 5/16 -12 UNF	19				
3071 bis 3100														
3020 bis 3040	28	52,4	26,2	M10	17	18	52,4	26,2	M10	17				
3050 3060	42	69,8	35,6	M14	17	34	52,4	26,2	M10	17				
3071 bis 3100														
3020 bis 3040	Nur mit Hinterkörper Typ A													
3050 3060														
3071 bis 3100														

Änderungen inbezug auf Ausmasse und approximative Kennwerte Vorbehalten

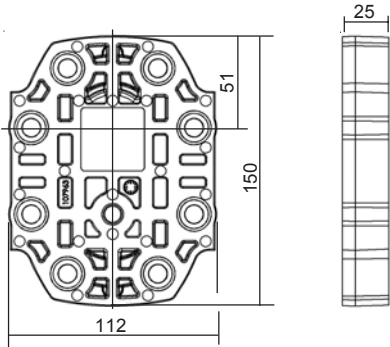
F.T 30 1312 7/10

Auf Anfrage verfügbar

WAHL der HINTERKÖRPER

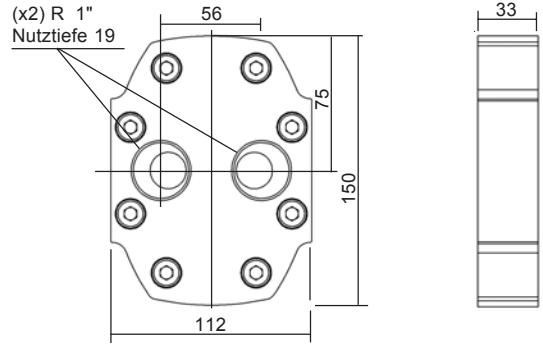
L

Standard



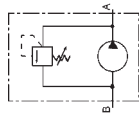
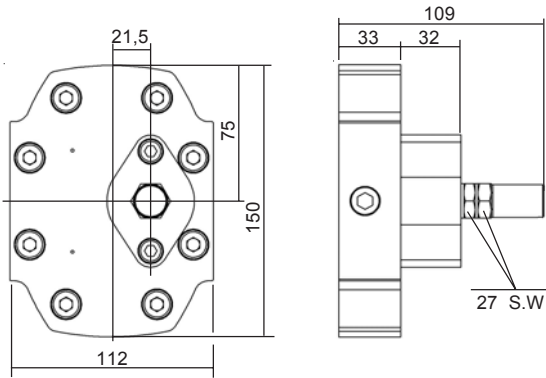
A

mit Anschluss



V

Niederdruck (Regelbares)
Interner Rücklauf



Änderungen inbezug auf Ausmasse und approximative Kennwerte Vorbehalten

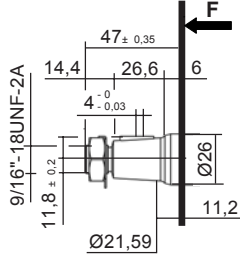
F.T 30 1312 8/10

WAHL der ANTRIEBSWELLEN (FLACHER VORDERKÖRPER)

Konisch

10

B03 Kegel 1 / 8



Geliefert mit Mutter Ref.: K100734
 und Sicherungsblech Ref.: K103945

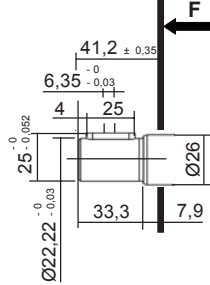
Maxi übertragbares Drehmoment

530 N.m

Zylindrisch

20

A02



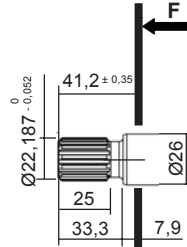
Maxi übertragbares Drehmoment

290 N.m

Zahnwellenprofil

30

A02



Zahnwellen Profil SAE 7/8" -
 13 Zähne -
 Diametral Pitch 16/32
 Druckwinkel: 30°

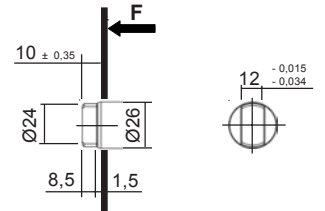
Maxi übertragbares Drehmoment

390 N.m

Mitnehmerzapfen

40

C04



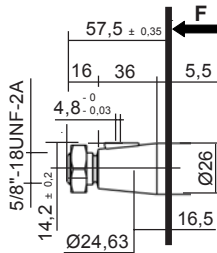
Maxi übertragbares Drehmoment

70 N.m

Änderungen inbezug auf Ausmasse und approximative Kennwerte Vorbehalten

B04

Kegel 1 / 8

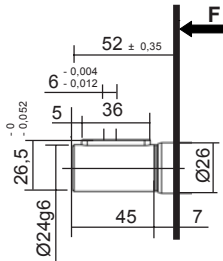


Geliefert mit Mutter Ref.: K101877

Maxi übertragbares Drehmoment

800 N.m

C04

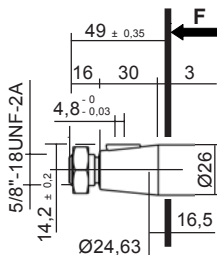


Maxi übertragbares Drehmoment

320 N.m

C04

Kegel 1 / 5



Geliefert mit Mutter Ref.: K101712

Maxi übertragbares Drehmoment

750 N.m

F.T 30 1312 9/10



Auf Anfrage verfügbar

Aufnahme

Katalog

Übersicht

Vorherige

Nächste

Die volle Zufriedenheit des Benutzers war unser Ziel bei der Entwicklung und dem Bau unserer Motoren: Verwendung von erstklassigem Material, Herstellung nach modernsten Fertigungsmethoden und strengste Qualitätskontrolle.

Dennoch setzt eine optimale Benutzung voraus, dass bei der Montage und dem Betrieb gewisse Vorschriften berücksichtigt werden.

Die 10 wichtigsten davon führen wir nachstehend auf:

1- Montage

Montiert wird die Motor auf eine feste, nicht verformbare Auflage, die mit dem Antriebsmotor fest verbunden ist.

Auf eine exakte Konzentrität der Motor mit der Antriebswelle ist zu achten (Höchstdifferenz 5/100 auf Messuhr), gemäss den Baureihen.

Die Pump oder Motor kann in jeder beliebigen Position angebracht werden.

2- Antrieb

Ausser dem Antriebsmoment darf die Pumpe oder Motorwelle weder radial noch axial belastet werden, was die Voraussetzung für einen guten Wirkungsgrad und einen dauerhaften Betrieb ist.

Siehe technisches Datenblatt F.T R 0009 (ausser Pumpe oder Motor mit Vorsatzlager.

Im Falle des Einsatzes:

- mit schnellem Arbeitszyklus.
- häufigen Druckvariationen.
- hohem Betriebsdruck.
- bedeutender Drehzahlvariation der Hydraulikpumpe.

wird empfohlen, die Pumpenkupplung periodisch zu prüfen und eine leichte Schmierung der Welle und der Kupplungshülse vorzunehmen, um beim Kontakt Oxydierung zu vermeiden.

Im Falle eines Antriebs mit glatter Welle und Passfeder sowie mit einer Zahnwelle, wird ein Schmierfett für Lager oder aus Molybdänbisulfid empfohle.

3- Rohrleitungen

Die Wahl der für die zu verwendenden Rohre ist sehr wichtig .

Abgesehen von Schläuchen sind vorzugsweise kaltgezogene Stahlrohre zu verwenden, die im Inneren zunder- und rostfrei sind.

Sämtliche Leitungsrohre sind sauber zu entgraten und zu reinigen. Vor der Montage ist sicherzustellen, dass keine Spuren von Fremdkörpern oder Schmutz übrigbleiben.

- 1) Die Rohre beim Biegen keinesfalls warm bearbeiten, damit Oxydationsablagerungen vermieden werden.
- 2) Für die Dauer der Lagerung sind die Leitungsrohre zu verstopfen.
- 3) Auch ist darauf zu achten, dass sie während der Montagearbeiten nicht am Boden liegen.
- 4) Sie sind bis zum Abschluss der Montage unbedingt sauber zu halten.

Änderungen inbezug auf Ausmasse und approximative Kennwerte Vorbehalten

F.T R 0152 1/5

Ansaugleitung

Sie ist so auszuführen, dass für den Flüssigkeitsumlauf eine max. Strömungsgeschwindigkeit von 2,5 m/s nicht überschritten wird, wenn möglich weniger, vor allem bei grossen Fördermengen.

Nachstehend einige Fördermengen bei verschiedenen Rohrdurchmessern:

1 / 4 "	8 x 13	=	8 l / min
3 / 8 "	12 x 17	=	17 l / min
1 / 2 "	15 x 21	=	27 l / min
3 / 4 "	21 x 27	=	52 l / min
1 "	26 x 34	=	80 l / min
1 " 1 / 4	33 x 42	=	130 l / min
1 " 1 / 2	40 x 49	=	190 l / min
2 "	50 x 60	=	295 l / min
2 " 1 / 2	66 x 76	=	513 l / min
3 "	80 x 90	=	750 l / min

Die Rohre sollen möglichst gerade verlaufen. Krümmungen und Verbindungen sind zu vermeiden. Absolut unzulässig sind Abbiegungen im rechten Winkel, ebenso Verengungen.

Die Ansaugleitung muss so kurz wie möglich sein (kürzer als 1,50 m). Ist sie länger, muss die Strömungsgeschwindigkeit reduziert und unsere technische Abteilung informiert werden.

Der Niveauunterschied zwischen Ansauganschluss und Ölstand darf 0,75 m nicht überschreiten, wenn der Behälter tiefer als die Motor liegt

Wir empfehlen, den Behälter über der Motor anzubringen.

Für die Leitungen soll kein weiches Material verwendet werden. Unterdrücke und Temperatureinwirkungen haben oft zur Folge, dass sich die Rohrwände zusammenziehen und somit den Durchlauf verengen.

Bei den Verbindungen ist auf eine einwandfreie Verschraubung zu achten, damit keine Luft eintreten kann.

4- Behälter

Das Fassungsvermögen des Behälters muss so gross sein, dass die Temperatur des Öls bei maximalem Betrieb auf einem Wert von höchstens 50 - 60 °C bleibt. Dabei ist auch die Ölmenge zu berücksichtigen, die für die verschiedenen Arbeitszyklen zu entnehmen ist.

Der Behälter ist nicht nur ein Gefäss, sondern hat ausserdem zur Aufgabe, die vom Kreislauf gespeicherten Wärme schnell abzuführen, sofern nicht zusätzlich eine Kühlvorrichtung vorgesehen ist. Ausserdem muss sich dort die Flüssigkeit absetzen können, um hierbei auch die Bildung von Emulsionen zu verhindern.

Sämtliche Rohrleitungen, die in den Behälter einmünden, müssen in die Flüssigkeit eintauchen.

Die zum Behälter zurücklaufende Flüssigkeit muss sehr langsam in den Behälter zurückfliessen, damit Störungen in der Ansaugleitung vermieden werden.

Änderungen inbezug auf Ausmasse und approximative Kennwerte Vorbehalten

F.T.R 0152 2/5

Der Behälter hat einwandfrei sauber zu sein und wird am besten aus bleibeschichtetem Blech hergestellt oder innen mit einem kohlenwasserstoffbeständigen Anstrich versehen. Eine Schauklappe ist vorzusehen, damit der Behälter vor der Montage und später bei der Wartung gründlichst gereinigt werden kann. Er muss abgeschirmt sein gegen Unreinheiten von aussen. Der Behälter ist in einer einfachen Form herzustellen, entweder quader- oder zylinderförmig.

Niveauekontrolle (Abdichtung der Anschlüsse)

Einer der Wartungsfaktoren ist die Überwachung des Ölstands. Je nach Behälterinhalt kann ein dauerndes Aussickern aus einem Rohr oder Anschluss, für die Motor ein nicht unwesentlicher Flüssigkeitsverlust bedeuten. Die Folgen sind für die Motor immer schlecht: mögliche Luftansaugung, Temperaturerhöhung des Kreislaufs, vorzeitiges Altern des Öls usw. Es ist deshalb notwendig, periodisch alle Anschlüsse des Kreislaufs zu überprüfen, um sich zu versichern, dass absolut keine Leckagen bestehen.

5- Filtern der Flüssigkeit

Damit ein guter Wirkungsgrad der Pumpe oder Motor erhalten und eine lange Lebensdauer gewährleistet werden kann, ist ein Filtern der hydraulischen Flüssigkeit unerlässlich.

Es ist zu bedenken, dass die Motor und die verschiedenen Komponenten des Kreislaufs von der durchlaufenden Flüssigkeit geschmiert werden.

An der Saugseite : Auf das Ansaugrohr einen Saugkopf setzen, der in den Behälter reichen muss, mit einer Filterfeinheit von 125 Mikron.

Keinen Saugkopf mit grösserer Filterfeinheit verwenden, da sonst die Gefahr einer unzureichenden Flüssigkeitszufuhr zur Motor besteht.

Durchlaufkapazität : 1 dm² bei einer Fördermenge von 10 l/min.

An der Druckseite oder am Behälterrücklauf : Einen Filter mit einer Filterfeinheit von 10 oder 15 Mikron anbringen. Es kann ein Metallfilter verwendet werden.

6- Filtern der Luft

Die meisten Pumpen oder Motoren nutzen sich vorzeitig durch eine gewisse Reibung ab. Zurückzuführen ist diese Reibung auf Teile, die von ausserhalb des Behälters kommen. Er muss deshalb mit einem Luftfilter geschützt werden. Ein einfaches Schnarchventil genügt hierfür nicht.

Dieser Luftfilter muss eine Filterfeinheit von 5 Mikron besitzen.

Alle anderen Behälterteile müssen luftdicht sein.

Änderungen inbezug auf Ausmasse und approximative Kennwerte Vorbehalten

F.T.R 0152 3/5

7- Absicherung der Pumpe oder Motor

Alle hydraulischen Vorrichtungen müssen zum Schutz der Pumpe oder Motor mit einem Druckbegrenzungsventil ausgerüstet sein und dies für jede Drehrichtung.

Dafür können verschiedene Typen verwendet werden:

- mit Direktbetätigung,
- mit Differentialbetätigung,
- mit gesteuerter Betätigung,

Das gewählte Modell muss auf jeden Fall über:

- eine schnelle Öffnung.
- einen kleinen Öffnungsbereich (weniger als 20 bar),
- einen kleinen Verschlussbereich (weniger als 10 bar) und

Schwingungsfreiheit verfügen

Das Durchlaufvolumen des Druckbegrenzungsventils in Bezug auf die Fördermenge der Motor ist ebenfalls zu prüfen.

8- Zu verwendendes Betriebsmedium

Zu verwenden ist ein Qualitätsöl. Je grösser der Arbeitszyklus ist, desto höher ist der Druck und die Antriebsdrehzahl, und desto wichtiger ist es auch, ein Schmiermittel guter Qualität zu verwenden.

Erforderlich ist ein Öl von 4 bis 5 °E (30 bis 40 cSt) bei 40 °C.

Ebenfalls zu berücksichtigen: je höher die Temperatur der Kreislaufs ist, desto notwendiger ist ein Öl mit hoher Viskosität.

Für zahlreiche Anwendungsmöglichkeiten genügen Motorenöle, mit denen ausgezeichnete Resultate erzielt werden. Für die Schmierung und eine lange Lebensdauer, empfehlen wir Mehrbereichsöle der Kategorien SAE 20 - 40.

9- Maximale Betriebstemperatur

Für die Wartung eines Hydraulikkreislaufs ist eine Überwachung, besonders der Öltemperatur notwendig.

Allgemein wird empfohlen, 50 bis 60 °C nicht zu überschreiten. Sollte dieser letzte Wert überschritten werden, ist es notwendig, entweder eine Volumenerhöhung des Behälters oder die Verwendung eines Kühlers vorzusehen.

Es sollten ebenfalls Verstopfungen im Kreislauf oder anormale Verengungen gewisser Verteiler- oder Regulierungsorgane, die vielleicht die Ursache dieser Erhitzung sein könnten, gesucht werden.

Wenn für die Betriebs- oder Umgebungstemperaturbedingungen eine Betriebstemperatur höher als 60 °C gebraucht wird ist es notwendig, ein Öl mit höherer Viskosität (z.B. 5 °E bei 70 °C anstatt 50 °C) zu verwenden.

Umgebungstemperatur von - 15 °C bis + 60 °C.

Man sollte sicherstellen, dass keine von aussen kommende zusätzliche Wärme den Betrieb der Motor stört.

In diesem Fall, muss unsere technische Abteilung informiert werden, die Ihnen nützliche Ratschläge geben kann u.a. die Empfehlung von " Viton " - Dichtungen für Temperaturen zwischen 70 und 130 °C (Beispiel: Kontakt einer Hydraulikmotor mit dem Gehäuse eines Dieselmotors, der bei 120 °C arbeiten kann).

Änderungen inbezug auf Ausmasse und approximative Kennwerte Vorbehalten

F.T.R 0152 4/5

10- Altern des Öls

Die Verwendung eines Öls, welches seine Schmiereigenschaften verloren hat, ist eine Abnutzungsursache der Pumpe und der den Kreislauf zusammensetzenden Bauteile.

Die Temperaturschwankungen sowie die Verengung der Verteiler- und Regulierungsventile rufen früher oder später eine molekulare Umwandlung der Flüssigkeit hervor.

Das schnelle Altern hängt vom Ölvolumen im Kreislauf, von bedeutenden Temperaturunterschieden und von Druckdrosselungen ab.

Man kann eine Öloxydierung, eine Verminderung des Viskositätskennwertes sowie einen Schmierfähigkeitsabfall feststellen.

Es ist notwendig je nach dem energetischen Umwandlungsgrad des Kreislaufs, einen Ölwechsel zwischen 500 und 1000 Betriebsstunden vorzunehmen.

(Nota: Analyse im Falle einer grossen Ölmenge).

11- Weitere Auskünfte

Wenden Sie sich bitte für weitere Auskünfte an unsere.

BENENNUNG	ISO	CASTROL	ELF	ESSO	FINA
HM	32	HYSPIN AWS 32	ELFOLNA DS 32	NUOTO H 32	HYDRAN TS 32
	46	HYSPIN AWS 46	ELFOLNA DS 46	NUOTO H 46	HYDRAN TS 46
	68	HYSPIN AWS 68	ELFOLNA DS 68	NUOTO H 68	HYDRAN TS 68
HV	32	HYSPIN AWH 32	HYDRELF DS 32	UNIVIS N 32	HYDRAN TSX 32
	46	HYSPIN AWH 46	HYDRELF DS 46	UNIVIS N 46	HYDRAN TSX 46
	68	HYSPIN AWH 68	ELFOLNA DS 68	UNIVIS N 68	HYDRAN TSX 68
HE	32	CARELUBE HTG 32			BIOHYDRAN TMP 32
	46			UNIVIS BIO SHP 46	BIOHYDRAN TMP 46
	68				BIOHYDRAN TMP 68
DIESELS MOTORÖLE			PERFORMANCE XR 15W-40	FARM 4 15W- 40	KAPPA SUPER 10W
		RX SUPER PLUS 15W-40	PERFORMANCE SUPER D 15W-40	ESSOLUBE X 301 10W	KAPPA SUPER 20W20
			PERFORMANCE TROPHY DX 15W-40	ESSOLUBE XT 301 15W-40	KAPPA SUPER 15W40

BENENNUNG	ISO	FUCHS LUBRIFIANTS INDUSTRIE	MOBIL	SHELL	TOTAL
HM	32	RENOLIN EXTRA 32S	MOBIL DTE 24	TELLUS 32	AZOLL ZS 32
	46	RENOLIN EXTRA 46S	MOBIL DTE 25	TELLUS 46	AZOLLA ZS 68
	68	RENOLIN EXTRA 68S	MOBIL DTE 26	TELLUS 68	AZOLLA ZS 68
HV	32	RENOLIN EQUIGRADE 32	MOBIL DTE 13 M	TELLUS T et ST 32	EQUIVIS ZS 32
	46	RENOLIN EQUIGRADE 46	MOBIL DTE 15 M	TELLUS T et ST 46	EQUIVIS ZS 46
	68	RENOLIN EQUIGRADE 68	MOBIL DTE 16 M	TELLUS T et ST 68	EQUIVIS ZS 68
HE	46			NATURELLE HFE	HYDROBIO 46
OILS DIESELS MOTORS		TITAN TRUCK 15W-40			RUBIA S 10W
		TITAN UNIVERSAL HD 15W-40		RIMULAX 15W - 40	
		TITAN UNIVERSAL HD 20W-50			

ÖLE TYP HM: Raffinierte Mineralöle mit rosthemmenden, oxydierungshemmenden und verschleissfesten Eigenschaften. Spezifische Anwendung für Hydrauliksysteme im allgemeinen. (Druck maxi 200 bar, Drehzahl maxi 2000 U/min)

ÖLE TYP HV: Öle des Typs HM, welche verbesserte Eigenschaften Viskosität / Temperatur haben. Spezifische Anwendung für die Seeausrüstung und in der Hochleistungs-Hydraulik (hohe Drücke und Drehzahlen).

ÖLE TYP HE: Biologisch abbaubare Hydrauliköle, synthetischer Basis (Ester). Kann an allen hydraulischen Ausrüstungen, für die Öl des Typs HV erforderlich ist, verwendet werden.

ÖLE TYP HFAE , HFAS , HFB , HFC , HFD: Wasseremulsion im Öl oder synthetische Flüssigkeit, sich an unsere technische Abt. wenden.

Die Type der Elastomer und die Definierung der Verträglichkeit müssen zwischen dem Lieferanten und dem Endabnehmer abgestimmt werden.

Änderungen inbezug auf Ausmasse und approximative Kennwerte Vorbehalten

F.T.R 0003

Die Antriebswellen der JTEKT-HPI Hydraulikpumpen und Motoren sind mit gleitlager ausgerüstet. Dadurch ist es unbedingt notwendig, auf eine sorgfältige Antriebsart zu achten, um alle axiale und radiale Kräfte zu vermeiden. So erreichen wir die beste Leistung und eine hohe Lebensdauer.

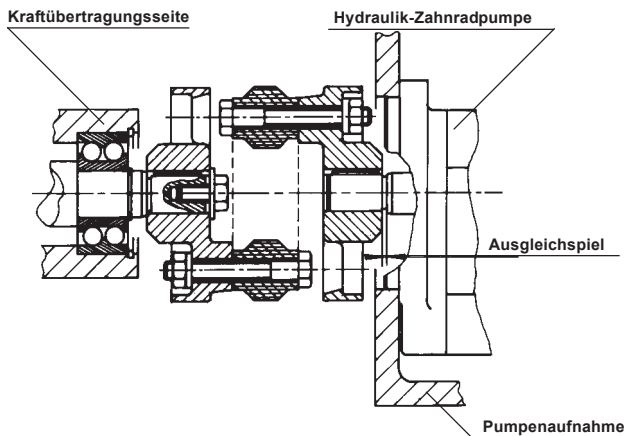
Um jeden Pumpenschaden zu vermeiden, sind die empfohlenen oder zu vermeidenden Kupplungen auf den folgenden Schemen dargestellt.

Empfohlene Kupplungen :
F.T R 0009 1/3 2/3

Kupplungen zugelassen zu bestimmten Bedingungen :
F.T R 0009 2/3 3/3

Kupplungen zu vermeiden :
F.T R 0009 3/3

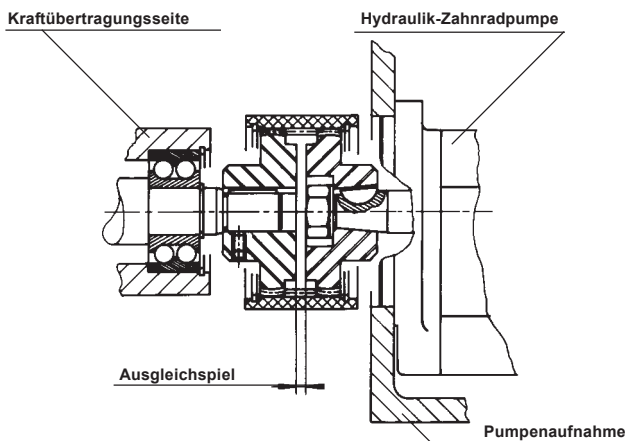
EMPFOHLENE KUPPLUNGEN



Einbau mit 3 - teiliger elastischer Kupplung

Die Pumpen und Motorenwellen können in folgender Ausführung gefertigt werden :

- zylindrisch mit Paßfeder
- konisch mit Paßfeder
- Vielkeilwelle



Einbau mit 3 - teiliger Kupplung mit ausgewölbten Zähnen

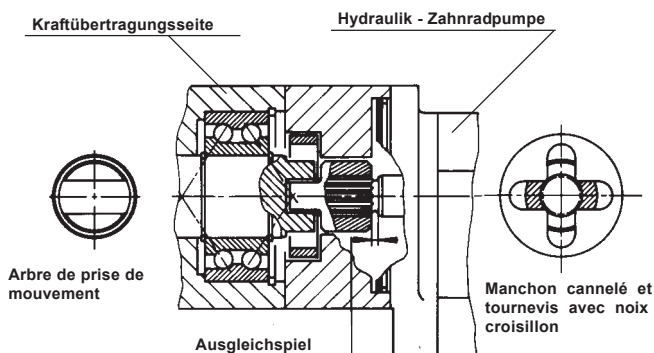
Die Pumpen und Motorwellen können in folgender Ausführung gefertigt werden :

- zylindrisch mit Paßfeder
- konisch mit Paßfeder
- Vielkeilwelle

Änderungen inbezug auf Ausmasse und approximative Kennwerte Vorbehalten

F.T R 0009 1/3

EMPFOHLENE KUPPLUNGEN

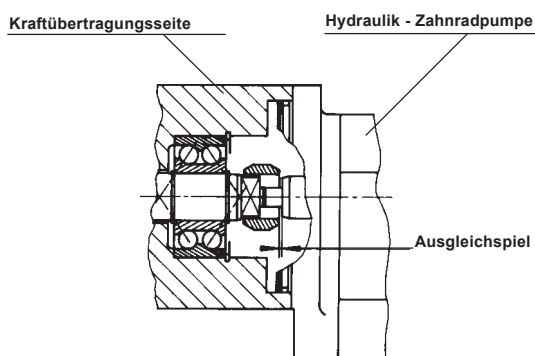


Einbau mit Hülse- und Oldhamkupplung

Die Pumpen und Motorwellen können in folgender Ausführung gefertigt werden :

- zylindrisch mit Paßfeder
- konisch mit Paßfeder
- Vielkeilwelle

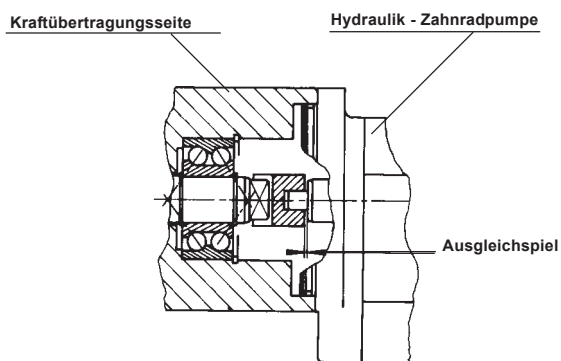
ES WIRD EINE SCHMIERUNG EMPFOHLEN



Einbau mit Kreuzkupplung

Mitnehmerzapfen auf der Kraftübertragungswelle und Pumpen und Motorenwelle

ES WIRD EINE SCHMIERUNG EMPFOHLEN

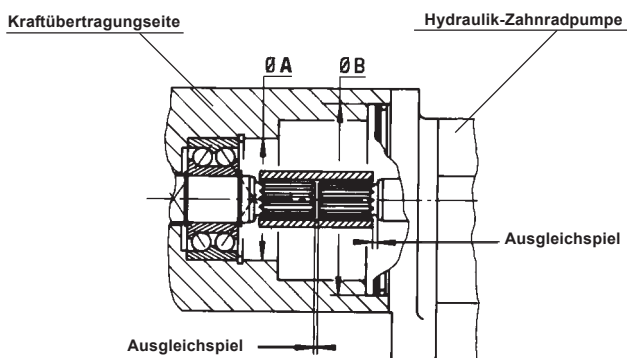


Einbau mit Oldhamkupplung

Mitnehmerzapfen auf der Kraftübertragungswelle und Pumpen und Motorenwelle

ES WIRD EINE SCHMIERUNG EMPFOHLEN

BEDINGT ZUGELASSENE KUPPLUNGEN



Einbau mit Vielkeilwelle (Flankenzentrierung : frei)

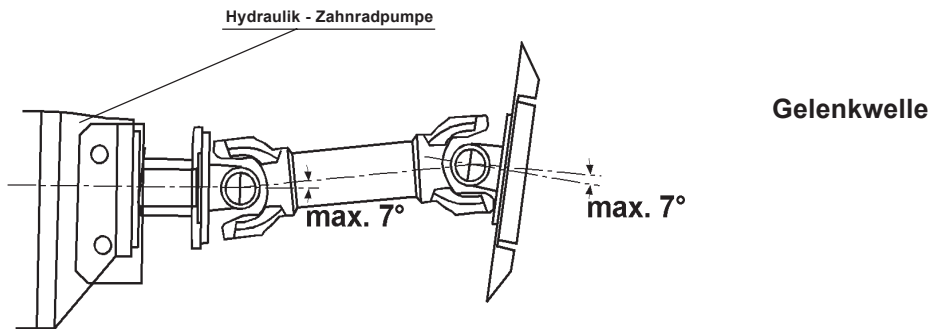
Zulässige Kupplung unter Bedingung einer perfekten Konzentrität zwischen Ø A und Ø B

Konzentrität $< 0,03$ (je nach Ausführung und Fördervolumen der Pumpen und Motoren)

Änderungen inbezug auf Ausmasse und approximative Kennwerte Vorbehalten

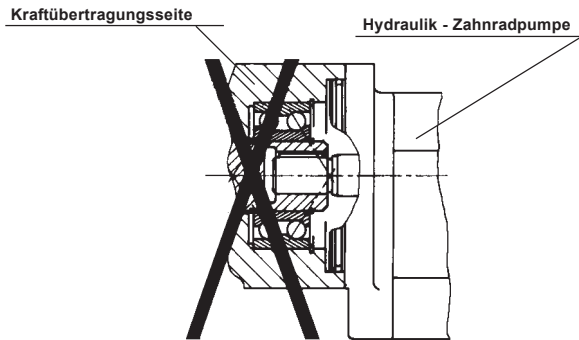
F.T.R 0009 2/3

BEDINGT ZUGELASSENE KUPPLUNGEN



VERBOTENE KUPPLUNGEN

(Direktaufnahme der Pumpen auf Kraftübertragungswelle)

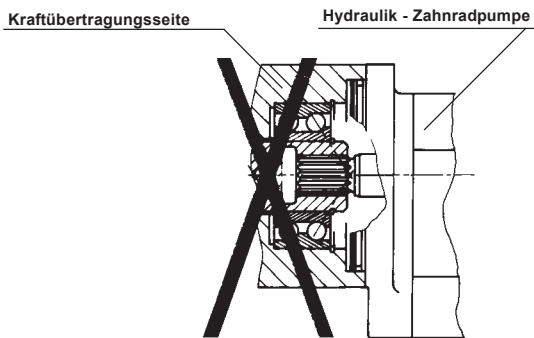


Antriebsausführung zylindrisch mit Paßfeder

Statisch - unbestimmter Einbau

Korrekte Ausrichtung der Pumpen oder Motorenwelle mit der Kraftübertragung unmöglich .

SPANNUNG AUF PUMPEN und MOTORENWELLE ist nicht zu VERMEIDEN

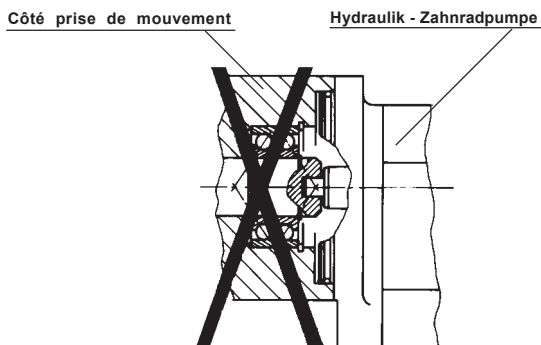


Antriebsausführung Vielkeilwelle

Statisch - unbestimmter Einbau

Korrekte Ausrichtung der Pumpen oder Motorenwelle mit der Kraftübertragungsseite .

SPANNUNG AUF PUMPEN und MOTORENWELLE ist nicht zu VERMEIDEN



Antriebsausführung Mitnehmerzapfen

Pumpen oder Motorenwelle direkt an der Kraftübertragungswelle .

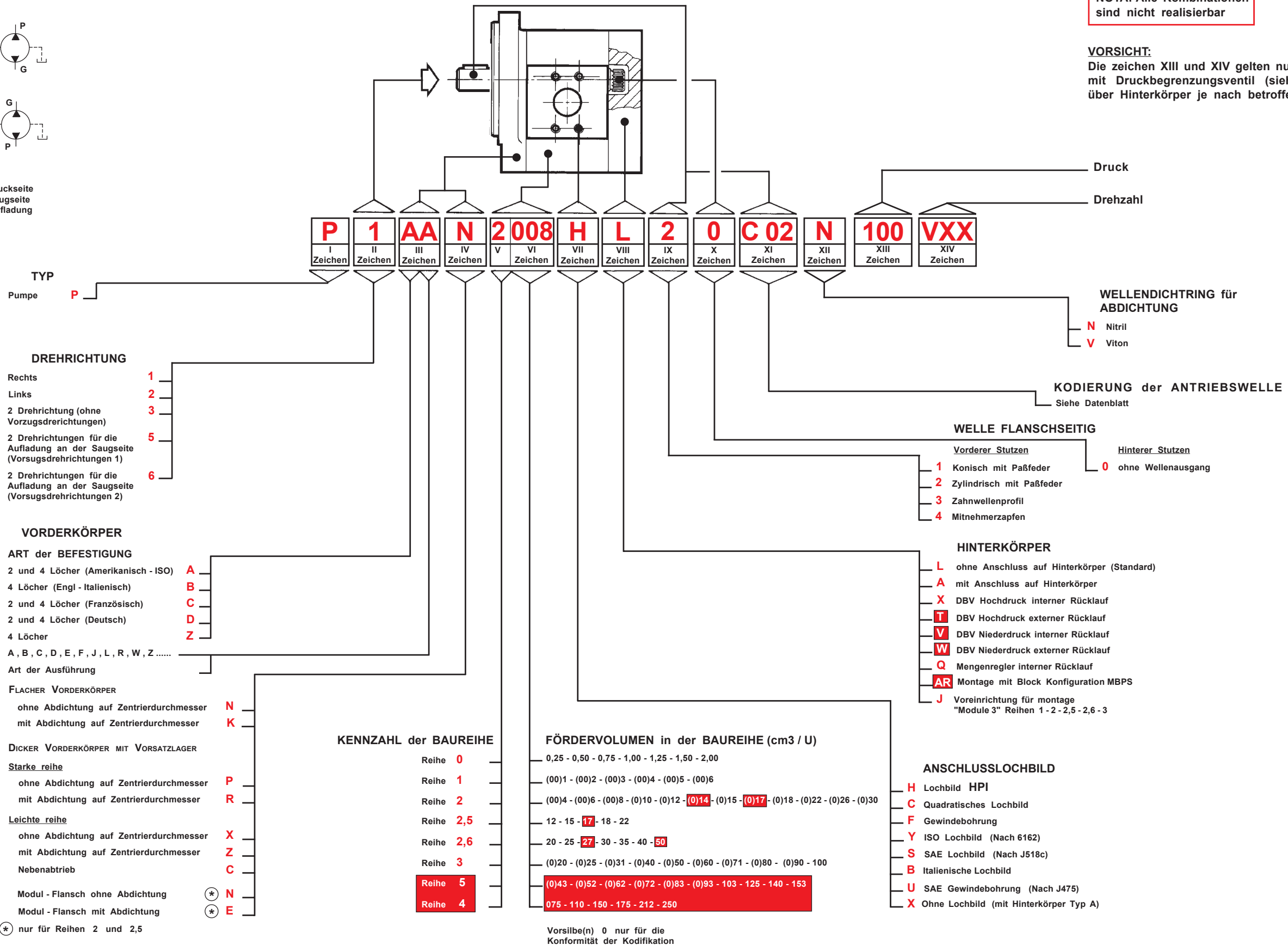
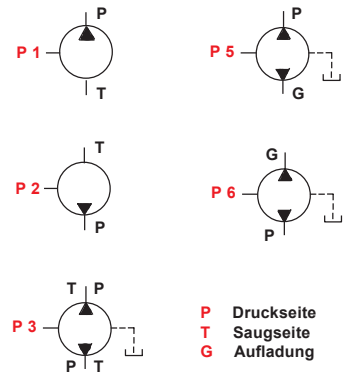
SPANNUNG AUF PUMPEN und MOTORENWELLE ist nicht zu VERMEIDEN

Änderungen inbezug auf Ausmasse und approximative Kennwerte Vorbehalten

F.T.R 0009 3/3

NOTA: Alle Kombinationen sind nicht realisierbar

VORSICHT:
Die zeichen XIII und XIV gelten nur für Pumpen mit Druckbegrenzungsventil (siehe Datenblatt über Hinterkörper je nach betroffener Reihe)



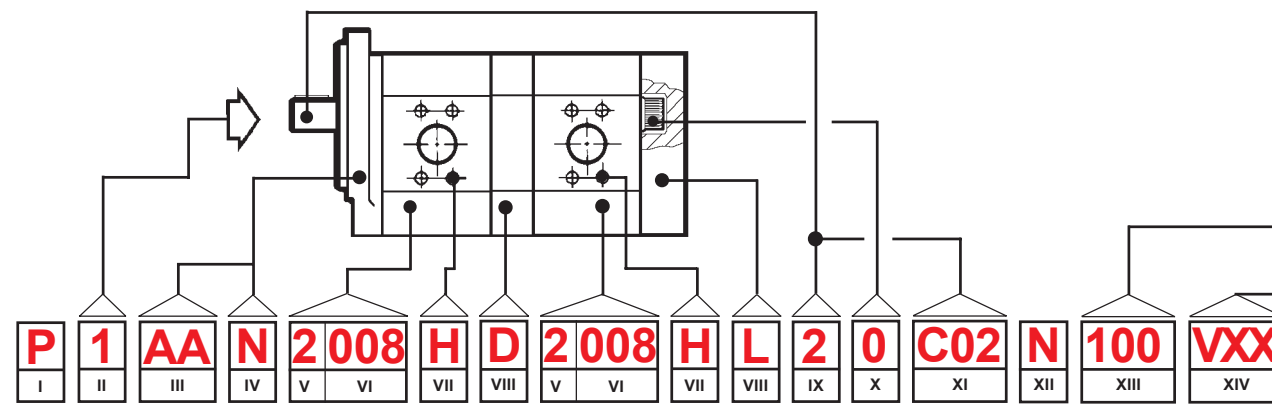
Änderungen inbezug auf Ausmasse und approximative Kennwerte Vorbehalten

F.T.R 0011

Auf Anfrage verfügbar

NOTA: Alle Kombinationen sind nicht realisierbar

VORSICHT: Die zeichen XIII und XIV gelten nur für Pumpen mit Druckbegrenzungsventil (siehe Datenblatt über Hinterkörper je nach betroffener Reihe)



Pressure
Drehzahl

WELLENDICHTRING für ABDICHTUNGEN

N Nitril
V Viton

KODIERUNG der ANTRIEBSWELLE
Siehe Datenblatt

WELLE FLANSCHSEITIG

Vorderer Stutzen	Hinterer Stutzen
1 Konisch mit Paßfeder	0 ohne Wellenausgang
2 Zylindrisch mit Paßfeder	3 Voreinrichtung für Montage X Element
3 Zahnwellenprofil	
4 Mitnehmerzapfen	

HINTERKÖRPER

L ohne Anschluss auf Hinterkörper (Standard)
A mit Anschluss auf Hinterkörper
X DBV Hochdruck interner Rücklauf
T DBV Hochdruck externer Rücklauf
V DBV Niederdruck interner Rücklauf
W DBV Niederdruck externer Rücklauf
Q Mengenregler interner Rücklauf
AR Montage mit Block Konfiguration MBPS
J Voreinrichtung für montage "Module 3" Reihen 1 - 2 - 2,5 - 2,6 - 3

VERBINDUNGSKÖRPER der PUMPE

A Gemeinsame Saugseiten
D Unabhängige Saugseiten (Internal Verbindung)
E Abdichtung zwischen pumpen
X Einstellbares DBV interner Rücklauf auf vorhergegangene Pumpe
J Zwischenflansch " Modul 3 "

TYP
Pumpe **P**

DREHRICHTUNG
Rechts **1**
Links **2**

VORDERKÖRPER

ART der BEFESTIGUNG

2 und 4 Löcher (Amerikanisch - ISO) **A**
4 Löcher (Engl - Italienisch) **B**
2 und 4 Löcher (Französisch) **C**
2 und 4 Löcher (Deutsch) **D**
4 Löcher **Z**
A, B, C, D, E, F, J, L, R, W, Z

Art der Ausführung

FLACHER VORDERKÖRPER

ohne Abdichtung auf Zentrierdurchmesser **N**
mit Abdichtung auf Zentrierdurchmesser **K**

DICKER VORDERKÖRPER MIT VORSATZLAGER

Starke reihe
ohne Abdichtung auf Zentrierdurchmesser **P**
mit Abdichtung auf Zentrierdurchmesser **R**

Leichte reihe
ohne Abdichtung auf Zentrierdurchmesser **X**
mit Abdichtung auf Zentrierdurchmesser **Z**

Nebenantrieb **C**

Modul - Flansch ohne Abdichtung **N**
Modul - Flansch mit Abdichtung **E**

* nur für Reihen 2 und 2,5

KENZAHL der BAUREIHE

Reihe **0**
Reihe **1**
Reihe **2**
Reihe **2,5**
Reihe **2,6**
Reihe **3**
Reihe **5**
Reihe **4**

FÖRDERVOLUMEN in der BAUREIHE (cm³ / U)

Reihe **0** 0,25 - 0,50 - 0,75 - 1,00 - 1,25 - 1,50 - 2,00
Reihe **1** (00)1 - (00)2 - (00)3 - (00)4 - (00)5 - (00)6
Reihe **2** (00)4 - (00)6 - (00)8 - (0)10 - (0)12 - (0)14 - (0)15 - (0)17 - (0)18 - (0)22 - (0)26 - (0)30
Reihe **2,5** 12 - 15 - 17 - 18 - 22
Reihe **2,6** 20 - 25 - 27 - 30 - 35 - 40 - 50
Reihe **3** (0)20 - (0)25 - (0)31 - (0)40 - (0)50 - (0)60 - (0)71 - (0)80 - (0)90 - 100
Reihe **5** (0)43 - (0)52 - (0)62 - (0)72 - (0)83 - (0)93 - 103 - 125 - 140 - 153
Reihe **4** 075 - 110 - 150 - 175 - 212 - 250

Vorsilbe (n) 0 - nur für die Konformität der Kodifikation

ANSCHLUSSLOCHBILD

H Lochbild HPI
C Quadratisches Lochbild
F Gewindebohrung
Y ISO Lochbild (Nach 6162)
S SAE Lochbild (Nach J518c)
B Italienisches Lochbild
U SAE Gewindebohrung (Nach J475)
X Ohne Lochbild (mit Hinterkörper Typ A)

Auf Anfrage verfügbar

REIHEN

0

TYP	Förder- volumen cm3 / U	SPITZEN - DRUCK bar	HÖCHST- BETRIEBS- DRUCK bar	Max. Drehzahl U / min	MAX. FÖRDERMENGE		Leistungs- aufnahme in kW bei 1000 U/min und 100 bar	Aufge- nommenes Drehmoment bei 100 bar und N.m	Ca. Gewicht Kg
					bei 1500 U / min l / min	bei Max. Drehzahl l / min			
0025	0,25	280	240	8000	0,37	2	0,05	0,47	0,42
0050	0,50	280	240	8000	0,75	4	0,10	0,54	
0075	0,75	250	210	8000	1,12	6	0,15	1,40	
0100	1	250	210	8000	1,50	8	0,20	1,87	0,45
0125	1,25	200	170	6000	1,87	7,5	0,25	2,34	
0150	1,50	150	125	6000	2,25	9	0,29	2,81	
0200	2	125	105	5000	3	10	0,39	3,74	0,50

1

1001	1,02	300	255	8000	1,53	8,16	0,20	1,91	0,9
1002	2,05	300	255	8000	3,07	16,4	0,40	3,83	
1003	3,07	300	255	7000	4,60	21,4	0,60	5,74	
1004	4,09	250	215	6000	6,13	24,5	0,80	7,65	1,1
1005	5,12	200	170	6000	7,68	30,7	1	9,58	
1006	6,14	150	125	6000	9,21	30,7	1,20	11,49	

2

2004	4,65	280	240	3500	6,97	16,2	0,91	8,70	1,6
2006	6,45	280	240	3500	9,67	22,5	1,26	12,07	1,6
2008	8,25	280	240	3500	12,37	28,8	1,62	15,43	1,7
2010	10,12	280	240	3500	15,18	35,3	1,98	18,93	1,7
2012	12	280	240	3500	18	42	2,35	22,45	1,7
	13,8	250	210	3500	20,7	48,3	2,71	25,81	2
2015	15,52	250	210	3500	23,25	52,5	3,04	29,03	2,1
2017	17,3	220	190	3500	25,95	60,55	3,39	32,36	2,1
2018	19,12	200	170	3500	28,65	66,8	3,75	35,77	2,2
2022	22,87	175	150	3500	34,2	79,8	4,48	42,78	2,3
2026	27,6	175	150	3000	41,4	82,8	5,41	51,63	2,7
2030	31,2	175	150	3000	46,8	93,6	6,12	58,36	2,8

2,5

2512	12	300	255	3500	18	42	2,35	22,45	2,2
2515	15,52	280	240	3500	23,25	52,5	3,04	29,03	2,6
2517	17,3	280	240	3500	25,95	60,55	3,39	32,36	2,6
2518	19,12	250	215	3500	28,65	66,8	3,75	35,77	2,7
2522	22,87	225	190	3500	34,2	79,8	4,48	42,78	2,8

2,6

2620	19,6	330	280	3000	29,40	58,80	3,84	36,66	8
2625	24,2	330	280	3000	36,30	72,60	4,75	45,27	
2627	27,5	330	280	3000	41,25	82,50	5,37	51,25	
2630	30,5	330	280	3000	45,75	91,50	5,98	57,05	
2635	34,5	290	250	3000	51,75	103,50	6,76	64,54	
2640	39,8	250	210	3000	59,70	119,40	7,80	74,45	
2650	50,2	200	170	3000	75,30	150,60	9,84	93,90	

Änderungen inbezug auf Ausmasse und approximative Kennwerte Vorbehalten

F.T R 0005 1/2



Auf Anfrage verfügbar

REIHEN

TYP	Förder- volumen cm ³ / U	SPITZEN - DRUCK bar	HÖCHST- BETRIEBS- DRUCK bar	Max. Drehzahl U /min	MAX. FÖRDERMENGE		Leistungs- aufnahme in kW bei 1000 U/min und 100 bar	Aufge- nommenes Drehmoment bei 100 bar und N.m	Ca. Gewicht Kg
					bei 1500 U / min l / min	bei Max. Drehzahl l / min			

3

3020	21,1	275	235	3000	31,65	63,3	4	3,74	5,6
3025	25,8	275	235	3000	38,7	77,4	4,90	4,63	5,6
3031	32,1	275	235	3000	48,15	96,3	6,10	5,73	5,6
3040	41,5	275	235	3000	62,25	124,5	7,85	7,37	5,7
3050	51,65	250	215	3000	77,47	154,9	9,77	9,21	6,9
3060	62,6	225	190	2500	93,9	156,5	11,85	11,05	7
3071	73,55	225	190	2500	110,32	183,8	13,92	13,08	7
3080	82,95	200	170	2200	124,42	182,4	15,59	14,60	7,1
3090	92,95	150	130	2000	139,42	185,9	17,47	16,47	7,8
3100	103,9	150	130	2000	155,85	207,8	19,40	18,17	8

5

5043	43,06	300	255	3000	64,59	129	8,44	80,55	14,2
5052	52,91	300	255	3000	79,36	158,5	10,37	98,97	14,2
5062	62,75	300	255	3000	94,12	188	12,30	117,38	14,4
5072	72,59	300	255	3000	108,88	217,5	14,23	135,79	14,6
5083	83,67	280	240	2700	125,50	226	16,41	156,51	15,1
5093	93,51	250	210	2700	140,26	252,5	18,34	174,92	15,2
5103	103,3	250	210	2700	154,95	279	20,25	193,23	15,2
5125	125,5	250	210	2600	188,25	326	24,61	234,76	15,7
5140	140,2	250	210	2500	210,30	350,5	27,49	262,26	15,7
5153	153	250	210	2400	229,50	367,5	30	286,20	16

4

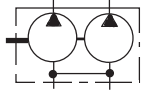
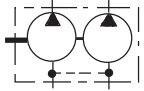
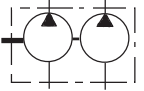
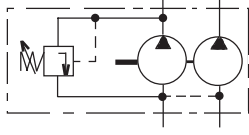
4075	075	200	170	2500	112,5	187,5	19,37	141	17
4110	110	200	170	2500	165	275	28,42	206	17,2
4150	150	200	170	2500	225	375	28,60	281	17,4
4175	175	175	150	2500	262,5	437,5	34,31	327,35	19
4212	212	150	130	2500	318	530	41,57	396,56	19,4
4250	250	125	105	2000	375	500	49,02	467,65	20

Änderungen inbezug auf Ausmasse und approximative Kennwerte Vorbehalten

F.T R 0005 2/2



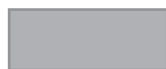
Auf Anfrage verfügbar

TYP	(VIII Zeichen)			
	Gemeinsame Saugseiten <small>(Fördervolumen der Pumpe ohne Ansaugung ≥ als die Hälfte des Fördervolumen der ersten Stufe)</small> Kode A 	Unabhängige Saugseiten (Internal Verbindung) <small>(Betriebsmedium und Behälter müssen identisch sein)</small> Kode D 	Abdichtung zwischen Pumpen Kode E 	Einstellbares DBV interer Rücklauf auf vorhergegangene Pumpe Kode X 
0 / 0				
1 / 1				
2 / 1				
2 / 2				
2,5 / 1				
2,5 / 2				
2,5 / 2,5				
2,6 / 2				
2,6 / 2,5				
2,6 / 2,6				
3 / 1				
3 / 2				
3 / 2,5				
3 / 3				
5 / 5				
4 / 4				

Änderungen inbezug auf Ausmasse und approximative Kennwerte Vorbehalten

HYDRAULIK ZAHNRADPUMPEN

NOTA: Die versions 2 / 1 und 2,5 / 1 nicht realisierbar un version DCN - DCK - DUK - DWN - DZK



Nicht realisierte



Auf Anfrage verfügbar

F.T.R 0029