



**GP**



VALVOLA PNEUMATICA A  
DUE VIE ON-OFF A FLUSSO  
AVVIATO

CONVEYED FLOW TWO-WAY  
PNEUMATIC ON-OFF VALVE

VANNE PNEUMATIQUE À  
DEUX VOIES TOUT OU RIEN  
A DÉBIT DIRIGÉ

PNEUMATISCHES ON/OFF-  
ZWEIWEGE-ANLASSVENTIL

VÁLVULA NEUMÁTICA CON  
DOS VÍAS TODO-NADA A  
FLUJO INICIADO

**H**  
BONINO


**Serie GP**

La valvola on-off serie "GP" con funzionamento a flusso avviato è caratterizzata da una costruzione robusta che garantisce il costante funzionamento standard in condizioni estreme.

È la valvola d'intercettazione fluidi caratterizzata da corpo in ghisa sferoidale EN-GJS-500-7 o in acciaio al carbonio LCB A352 (1.6220) e da servocomando in acciaio inox AISI 304 (1.4301).

Le modalità di costruzione ed i materiali usati permettono di raggiungere temperature fino a 195°C (383°F) [Tmax ATEX 180°C (356°F)] o 210°C (410°F) [Tmax ATEX 200°C (392°F)] per valvole/PK.

Ulteriori punti di forza di questo prodotto sono qui di seguito elencati:

- Otturatore basculante per garantire un perfetto posizionamento sulla sede e di conseguenza una perfetta tenuta sulla stessa.

- Guarnizione otturatore in PTFE caricato o PEEK per un'ottima resistenza all'alta temperatura.

- Pacco premistoppa in PTFE e FPM adatto sia per alta che per bassa temperatura posto in posizione stabile autoregolante a garanzia di una sollecitazione minima per un funzionamento costante nel tempo.

- Albero guidato per un movimento assiale costante a garanzia di un funzionamento sempre efficiente.

- Servocomando in acciaio inossidabile AISI 304 (1.4301) ad eliminazione totale di ogni possibile rottura dello stesso ed adatto inoltre ad utilizzi in condizioni di ambiente esterno particolarmente gravose.

- Disponibili su richiesta valvole certificate ATEX.

Marchiatura:  II 2 GD c IIB X


**GP series**

The "GP" conveyed flow on-off valve is characterized by a sturdy construction ensuring standard constant operation under extreme conditions.

This on/off valve has a body made of nodular cast iron EN-GJS-500-7 or carbon steel LCB A352 (1.6220) and a servocontrol made of AISI 304 (1.4301) stainless steel. The construction techniques and the materials used allow to reach temperatures up to 195°C (383°F) [Tmax ATEX 180°C (356°F)] or 210°C (410°F) [Tmax ATEX 200°C (392°F)] for valve/PK.

Additional main features of this product are listed below:

- Pivoting plug to guarantee a perfect positioning on the seat and a consequent perfect seal.

- Plug gasket made of charged PTFE or PEEK for an excellent resistance to high temperature.

- PTFE and FPM stuffing box suitable for both high and low temperature, installed in a self-adjusting stable position to have minimum stress for a constant operation.

- Guided stem for a constant axial movement to ensure efficient operation.

- AISI 304 (1.4301) stainless steel servocontrol for the total elimination of any possible breakage; also suitable for use in particularly heavy external conditions.

- ATEX valves are available on request.

Mark:  II 2 GD c IIB X


**Série GP**

La vanne tout ou rien série "GP" corps type droit est caractérisée par une construction robuste en mesure de garantir un fonctionnement standard constant en conditions extrêmes.

C'est la vanne d'interception de fluides caractérisé par un corps en fonte sphéroïdale EN-GJS-500-7 ou acier au carbone LCB A352 (1.6220) et par actionneur en acier inox AISI 304 (1.4301).

Les modalités de construction et les matériels employés permettent d'arriver à des températures jusqu'à 195°C (383°F) [Tmax ATEX 180°C (356°F)] ou 210°C (410°F) [Tmax ATEX 200°C (392°F)] pour vannes/PK.

Points de force ultérieurs de ce produit sont indiqués ci-dessous:

- Obturateur basculant pour garantir un parfait positionnement sur le siège et par conséquent une parfaite étanchéité.

- Garniture obturateur en PTFE chargé ou PEEK pour une excellente résistance aux températures élevées.

- Garniture de la presse-étoupe en PTFE et PFM apte à haute aussi bien qu'à basse température, installée en position stable autoréglante afin de garantir une contrainte minimum pour un fonctionnement constant.

- Tige guidé pour un mouvement axial constant afin d'assurer un fonctionnement toujours efficace.

- Actionneur en acier inoxydable AISI 304 (1.4301) à élimination totale de toute possible rupture et apte aussi à utilisations en conditions de milieu extérieur particulièrement difficiles.

- Disponibles sur demande les vannes avec certification ATEX.

Marquage:  II 2 GD c IIB X


**Serie GP**

Das pneumatische On/Off-durchgangsventill Serie "GP" besitzt eine robuste Konstruktion, die ein kontinuierliches Funktionieren unter extremen Bedingungen garantiert.

Sperrventil für flüssige Medien mit Gehäuse aus Sphäroguss EN-GJS-500-7 oder kohlenstoffstahl LCB A352 (1.6220) mit antrieb aus rostfreiem Stahl AISI 304 (1.4301).

Die Bauart und die verwendeten Materialien erlauben einen Gebrauch bei Temperaturen bis zu 195°C (383°F) [Tmax ATEX 180°C (356°F)] oder 210°C (410°F) [Tmax ATEX 180°C (356°F)] für Ventile/PK.

Weitere Vorteile dieses Produktes finden Sie im folgenden dargestellt:

- Drehkegel für eine perfekte Positionierung und folglich einen perfekten Halt im Sitz.

- Kegeldichtung aus verstärktem PTFE oder PEEK für eine optimale Resistenz bei hohen Temperaturen.

- Stopfbüchse aus PTFE und FPM für hohe und niedrige Temperaturen. Es befindet sich in einer stabilen, selbstregulierenden Stellung zur Vermeidung von starker Beanspruchung und für eine kontinuierliche Arbeitsweise.

- Geführte Welle für eine konstante Achsbewegung bei stets effizienter Arbeitsweise.

- Antrieb aus rostfreiem Stahl AISI 304 (1.4301) zur Verhinderung jeglicher Zerstörung. Sie ist geeignet für den Gebrauch unter besonders starker Beanspruchung.

- Auf Anfrage Ventile mit Zertifikat ATEX.

Markierung:  II 2 GD c IIB X


**Serie GP**

La válvula todo-nada serie "GP" con funcionamiento a flujo iniciado se caracteriza por una robusta fabricación, que garantiza un funcionamiento standard constante en condiciones extremas.

Es la válvula obturadora de fluidos caracterizada por un cuerpo de hierro fundido esferoidal EN-GJS-500-7 or acero al carbono LCB A352 (1.6220) y por un servomando de acero inoxidable AISI 304 (1.4301).

La fabricación y los materiales utilizados permiten alcanzar los 195°C (383°F) [Tmax ATEX 180°C (356°F)] o 210°C (410°F) [Tmax ATEX 180°C (356°F)] para válvulas/PK.

Otros puntos fuertes de nuestro producto son:

- Obturador basculante que garantiza un perfecto apoyo en la sede.


- Guarnición obturador en PTFE reforzado o PEEK para una perfecta resistencia a las altas temperaturas.

- Prensaestopa en PTFE y FPM apto para altas y bajas temperaturas, que en posición estable de autoregulación y con un esfuerzo mínimo ofrece un funcionamiento constante.

- Eje guiado por un movimiento axial constante que garantiza un funcionamiento eficiente.

- Servomando fabricado en acero inoxidable AISI 304 (1.4301) para eliminar cualquier posibilidad de avería y adecuado para el uso en condiciones ambientales especialmente duras.

- Disponibles a petición válvulas con certificado ATEX.

Marca:  II 2 GD c IIB X

**Max pressioni differenziali sotto otturatore**  
( $\Delta P$ ) flusso tendente ad aprire

**Max differential pressures under plug** ( $\Delta P$ ) flow to open

**Pressions différentielles max sous obturateur**  
( $\Delta P$ ) débit tendant à ouvrir

**Max Differentialdruck unter Verschluss** ( $\Delta P$ ) Flüssigkeitsdruck vor Öffnung

**Presiones max diferenciales bajo obturador**  
( $\Delta P$ ) flujo tendente a abrir

DN	INCHES	$\Delta P$	ACTUATOR-TYPE 6		ACTUATOR-TYPE 7		ACTUATOR-TYPE 8		ACTUATOR-TYPE 9		ACTUATOR-TYPE 10	
			$\varnothing 70$ mm		$\varnothing 100$ mm		$\varnothing 130$ mm		$\varnothing 170$ mm		$\varnothing 220$ mm	
			STD [bar]	/PK [bar]	STD [bar]	/PK [bar]	STD [bar]	/PK [bar]	STD [bar]	/PK [bar]	STD [bar]	/PK [bar]
15	1/2"		40	40								
20	3/4"		33,1	24,8								
25	1"		20,3	15,2	40	33,5						
32	1" 1/4		13,5	10,1	29,6	22,2						
40	1" 1/2		8,5	6,4	18,8	14,1						
50	2"		5,4	4	11,8	8,9	19	14,2				
65	2" 1/2				7,2	5,4	11,5	8,6	19,4	14,5		
80	3"						7,8	5,9	13,2	9,9	22,5	16,9
100	4"						3,5	2,6	6	4,5	10,2	7,7

DN	INCHES	$\Delta P$	ACTUATOR-TYPE 6		ACTUATOR-TYPE 7		ACTUATOR-TYPE 8		ACTUATOR-TYPE 9		ACTUATOR-TYPE 10	
			$\varnothing 2,75$ INCH		$\varnothing 3,93$ INCH		$\varnothing 5,12$ INCH		$\varnothing 6,69$ INCH		$\varnothing 8,66$ INCH	
			STD [psi]	/PK [psi]	STD [psi]	/PK [psi]	STD [psi]	/PK [psi]	STD [psi]	/PK [psi]	STD [psi]	/PK [psi]
15	1/2"		580,2	580,2								
20	3/4"		480,1	359,7								
25	1"		294,4	220,5	580,2	485,9						
32	1" 1/4		195,8	146,5	429,3	322,0						
40	1" 1/2		123,3	92,8	272,7	204,5						
50	2"		78,3	58,0	171,1	129,1	275,6	206,0				
65	2" 1/2				104,4	78,3	166,8	124,7	281,4	210,3		
80	3"						113,1	85,6	191,4	143,6	326,3	245,1
100	4"						50,8	37,7	87,0	65,3	147,9	111,7

La pressione del fluido di comando necessaria per azionare la valvola varia tra i 6 bar (87 psi) e gli 8 bar (116 psi) per tutti gli attuatori. I valori riportati in tabella si riferiscono alle forze del servocomando, ma l'applicazione della valvola è limitata dal rating del corpo.

The pressure of the driving fluid necessary to operate the valve ranges from 6 bar (87 psi) to 8 bar (116 psi) for all actuators. The values shown in the table are referred to servocontrol forces, but the valve application is limited by the body rating.

La pression du fluide de commande nécessaire pour actionner la vanne varie entre 6 bar (87 psi) et 8 bar (116 psi) pour tous les actionneurs. Les valeurs indiquées ci-dessus se réfèrent aux forces de l'actionneur, mais l'application de la soupape est limitée par le rating du corps.

Der notwendige Flüssigkeitsdruck der Ventilsteuerung variiert zwischen 6 bar (87 psi) und 8 bar (116 psi) für alle Aktuatoren. Die Tabellenwerte beziehen sich auf die Kräfte der Steuerung, die Anwendung des Ventils ist jedoch durch das Rating des Körpers begrenzt.

La presión del fluido de mando necesaria para accionar la válvula varía desde los 6 bar (87 psi) hasta los 8 bar (116 psi), para todos los actuadores. Los valores de la tabla se refieren a las fuerzas del servomotor, pero la aplicación de la válvula está limitada por el rating del cuerpo.

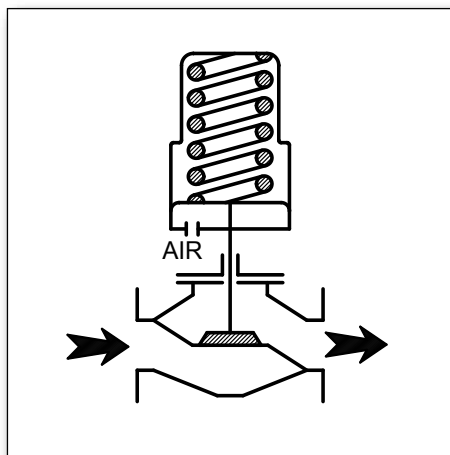
**Funzionamento standard: normalmente chiuso**

**Standard operation: normally closed**

**Fonctionnement standard: normalement fermé**

**Arbeitsweise: normalerweise geschlossen**

**Funcionamiento standard: normalmente cerrado**



DN	KV	CV	SEGGIO SEAT SIEGE SITZ SEDE
15	4	4,7	15
20	7	8,2	20
25	10,3	12	25,5
32	18,2	21,3	31,3
40	24,2	28,3	39,3
50	44	51,5	49,5
65	75	87,7	63,5
80	105	122,8	77
100	145	169,9	100

N.B. Disponibili anche valvole con funzionamento normalmente aperto o a doppio effetto.

I  $\Delta P$  variano in funzione della pressione dell'aria al servocomando. Contattare ns Ufficio Tecnico per maggiori informazioni.

N.B. Valves with normally open or double acting operation are also available.

$\Delta P$  changes according to the inlet air pressure to the servocontrol. For more info contact our Technical Department.

N.B. Vannes à fonctionnement normalement ouvert ou à effet double sont aussi disponibles.

Les  $\Delta P$  changent en fonction de la pression de l'air à l'actionneur. Pour avoir plus informations contacter notre bureau technique.

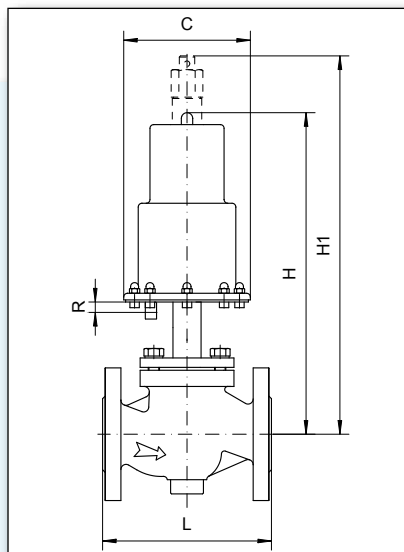
Anm: Ventile mit der Funktion normalerweise offen und Doppelleffekt verfügbar.

$\Delta P$  ändern nach der Luftdruck an dem Antrieb. Für weitere Informationen steht Ihnen die Technische Abteilung zur Verfügung.

N.C. Disponibles también válvulas con funcionamiento normalmente abierto o a doble efecto.

Los  $\Delta P$  varían en función a la presión de l'alre en el servo mando. Contactar nuestra oficina técnica para mas información.

**Tabella pesi ed ingombri valvola**  
**Valve weights and overall dimensions**  
**Poids et dimensions totales vanne**  
**Tabelle der Ventilmaße und -gewichte**  
**Tabla pesos y volúmenes válvula**



DN	ACTUATOR		WEIGHT		L	H		H1		C	R		
	[mm]	[inch]	[kg]	[lbs]		[mm]	[inch]	[mm]	[inch]				
15	Ø70	Ø2,75	5	11,02	130	5,12	240	9,45	290	11,42	90x90	3,54x3,54	G1/8"
20	Ø70	Ø2,75	5,7	12,57	150	5,91	240	9,45	290	11,42	90x90	3,54x3,54	G1/8"
25	Ø70	Ø2,75	6,5	14,33	160	6,30	245	9,65	295	11,61	90x90	3,54x3,54	G1/8"
32	Ø70	Ø2,75	7,1	15,65	180	7,09	250	9,84	300	11,81	90x90	3,54x3,54	G1/8"
40	Ø70	Ø2,75	10,2	22,49	200	7,87	250	9,84	300	11,81	90x90	3,54x3,54	G1/8"
50	Ø70	Ø2,75	13	28,66	230	9,06	270	10,63	320	12,60	90x90	3,54x3,54	G1/8"
32	Ø100	Ø3,93	9,2	20,28	180	7,09	340	13,39	410	16,14	Ø135	Ø5,31	G1/8"
40	Ø100	Ø3,93	12,3	27,12	200	7,87	340	13,39	410	16,14	Ø135	Ø5,31	G1/8"
50	Ø100	Ø3,93	14,5	31,97	230	9,06	340	13,39	410	16,14	Ø135	Ø5,31	G1/8"
65	Ø100	Ø3,93	22,5	49,60	290	11,42	375	14,76	445	17,52	Ø135	Ø5,31	G1/8"
50	Ø130	Ø5,12	20	44,09	230	9,06	360	14,17	430	16,93	Ø190	Ø7,48	G1/4"
65	Ø130	Ø5,12	24,5	54,01	290	11,42	385	15,16	455	17,91	Ø190	Ø7,48	G1/4"
80	Ø130	Ø5,12	28	61,73	310	12,20	385	15,16	455	17,91	Ø190	Ø7,48	G1/4"
100	Ø130	Ø5,12	38	83,78	350	13,78	425	16,73	495	19,49	Ø190	Ø7,48	G1/4"
65	Ø170	Ø6,69	34	74,96	290	11,42	430	16,93	500	19,69	Ø235	Ø9,25	G1/4"
80	Ø170	Ø6,69	40	88,18	310	12,20	430	16,93	500	19,69	Ø235	Ø9,25	G1/4"
100	Ø170	Ø6,69	50	110,23	350	13,78	455	17,91	525	9,92	Ø235	Ø9,25	G1/4"
80	Ø220	Ø8,66	55	121,25	310	12,20	525	20,67	/	/	Ø280	Ø11,02	G1/4"
100	Ø220	Ø8,66	66	145,50	350	13,78	550	21,65	/	/	Ø280	Ø11,02	G1/4"



**CODICI DI ORDINAZIONE**



**ORDER CODES**



**CODES DE COMMANDE**



**BESTELNUMMERN**



**CÓDIGOS DE PEDIDO**

<p><b>Valvola on-off a flusso avviato a 2 vie, corpo in ghisa sferoidale EN-GJS-500-7 flangiato PN25 UNI EN 1092-2 (escluso DN65 UNI PN16)</b></p> <p><b>Valvola on-off a flusso avviato a 2 vie, corpo in acciaio al carbonio LCB A352 (1.6220) flangiato PN40 UNI EN 1092-1</b></p>	<p><b>Convoyed flow 2-way on-off valve, PN25 UNI EN 1092-2 flanged nodular cast iron EN-GJS-500-7 body (except DN65 UNI PN16)</b></p> <p><b>Convoyed flow 2-way on-off valve, PN40 UNI EN 1092-1 flanged carbon steel LCB A352 (1.6220) body</b></p>	<p><b>Vanne tout ou rien à débit dirigé à 2 voies, corps en fonte sphéroïdale EN-GJS-500-7 bridé PN25 UNI EN 1092-2 (sauf DN65 UNI PN16)</b></p> <p><b>Vanne tout ou rien à débit dirigé à 2 voies, corps en acier au carbone LCB A352 (1.6220) bridé PN40 UNI EN 1092-1</b></p>	<p><b>On/off-Zwei-Wege-durchgangs-Ventil, Körper aus Sphäroguss EN-GJS-500-7 flanschverbindungen PN25 UNI EN 1092-2 (ausgeschlossen DN65 UNI PN16)</b></p> <p><b>On/off-Zwei-Wege-durchgangs-ventil, Körper aus kohlenstoffstahl LCB A352 (1.6220) flanschverbindungen PN40 UNI EN 1092-1</b></p>	<p><b>Válvula todo-nada con 2 vías a flujo iniciado, cuerpo en fundido esférico EN-GJS-500-7 con bridas PN25 UNI EN 1092-2 (excepto DN65 UNI PN16)</b></p> <p><b>Válvula todo-nada con 2 vías a flujo iniciado, cuerpo en acero al carbono LCB A352 (1.6220) con bridas PN40 UNI EN 1092-1</b></p>	<b>GP</b>
<p><b>DN da 015 a 100</b></p>	<p><b>DN from 015 to 100</b></p>	<p><b>DN du 015 au 100</b></p>	<p><b>Nennweit von 015 bis 100</b></p>	<p><b>DN del 015 al 100</b></p>	015 ... 100
<p><b>Ø attuatore pneumatico</b> Ø70 mm Ø100 mm Ø130 mm Ø170 mm Ø220 mm</p>	<p><b>Ø pneumatic actuator</b> Ø70 mm Ø100 mm Ø130 mm Ø170 mm Ø220 mm</p>	<p><b>Ø actionneur pneumatique</b> Ø70 mm Ø100 mm Ø130 mm Ø170 mm Ø220 mm</p>	<p><b>Ø Pneumatischer Antrieb</b> Ø70 mm Ø100 mm Ø130 mm Ø170 mm Ø220 mm</p>	<p><b>Ø actuador neumatico</b> Ø70 mm Ø100 mm Ø130 mm Ø170 mm Ø220 mm</p>	6 7 8 9 10
<p><b>Funzionamento standard</b> Normalmente chiusa Normalmente aperta Doppio effetto</p>	<p><b>Standard operating mode</b> Normally closed Normally open Double effect</p>	<p><b>Fonctionnement standard</b> Normalement fermée Normalement ouvert Effet double</p>	<p><b>Standardfunktion</b> Normalerweise geschlossen Normalerweise offen Doppel-Effekt</p>	<p><b>Funcionamento standard</b> Normalmente cerrado Normalmente abierta Doble efecto</p>	C A D
<p><b>Guarnizione otturatore</b> PTFE caricato PEEK</p>	<p><b>Plug gasket</b> Charged PTFE</p>	<p><b>Garniture obturateur</b> PTFE chargé</p>	<p><b>Kegeldichtung</b> Verstärktem PTFE</p>	<p><b>Guarnición obturador</b> PTFE reforzado</p>	... /PK
<p><b>Optional</b> Standard con indicatore visivo valvola aperta Indicatore visivo tenuta stagna Vite regolatrice di corsa Vite d'emergenza per aperture manuale Magneete all'interno dell'attuatore</p>	<p><b>Optionals</b> Standard with open valve visual indicator Waterproof visual indicator Stroke adjusting screw Emergency large screw for manual opening Magnet inside the actuator</p>	<p><b>En option</b> Standard avec indicateur visuel vanne ouverte Indicateur visuel étanche Vis de réglage de la course Vis d'urgence pour ouverture manuelle Magnet à l'intérieur de l'actionneur</p>	<p><b>Zubehör</b> Standard mit Anzeige bei offenem Ventil Wasserfeste Anzeige Lauf-Einstellschraube Gewindeverschluss für das manuelle öffnen im Notfall Magnet innerhalb der antrieb</p>	<p><b>Extras</b> Standard con indicador visual de válvula abierta Indicador visual hermético Tornillo regulador de carrera Rosca de extrusión de emergencia para la apertura manual Magneete en el interior del actuador</p>	... /T /R /A /K

**ESEMPIO**  
**EXAMPLE**  
**EXEMPLE**  
**BEISPIEL**  
**EJEMPLO**

GP	015	6	C	/	...
----	-----	---	---	---	-----

Valvola on-off a flusso avviato a 2 vie, corpo in ghisa sferoidale EN-GJS-500-7 flangiato UNI PN25, DN 15, attuatore Ø70 mm in acciaio inox AISI 304 (1.4301), funzionamento normalmente chiuso, guarnizione otturatore in PTFE caricato, completa di indicatore visivo valvola aperta.

Convoyed flow 2-way on-off valve with UNI PN25 flanged nodular cast iron EN-GJS-500-7 body, DN 15, AISI 304 (1.4301) Ø70 mm actuator, normally closed operation, charged PTFE plug gasket, with open valve visual indicator.

Vanne tout ou rien à débit dirigé à 2 voies, corps en fonte sphéroïdale EN-GJS-500-7 bridé UNI PN25, DN 15, actionneur Ø70 mm en acier inox AISI 304 (1.4301), fonctionnement normalement fermé, garniture obturateur en PTFE chargé, équipée avec indicateur visuel vanne ouverte.

On/off-Zwei-Wege-durchgangs-Ventil, Körper aus Sphäroguss EN-GJS-500-7 flanschverbindungen UNI PN25, DN 15, Antrieb Ø70 mm aus Inox-Stahl AISI 304 (1.4301), Funktion normalerweise geschlossen, kegeldichtung verstärktem PTFE, komplett mit Anzeige bei offenem Ventil.

Válvula todo-nada con 2 vías a flujo iniciado, cuerpo en fundido esférico EN-GJS-500-7 con bridas UNI PN25, DN15, actuador Ø70 mm en acero inoxidable AISI 304 (1.4301), funcionamiento normalmente cerrado, guarnición obturador PTFE reforzado, con indicador visual de válvula abierta.

VALVOLE Hofmann by BONINO Engineering s.r.l. Via Muzzano, 31, I-13897 Occhieppo Inferiore (BIELLA) - ITALY  
Tel. +39 015 2593403 - Fax +39 015 2593844 - http://www.valvolehofmann.com - e-mail: valvolehofmann@valvolehofmann.com

digraph & wolly design - www.c.w.d.it