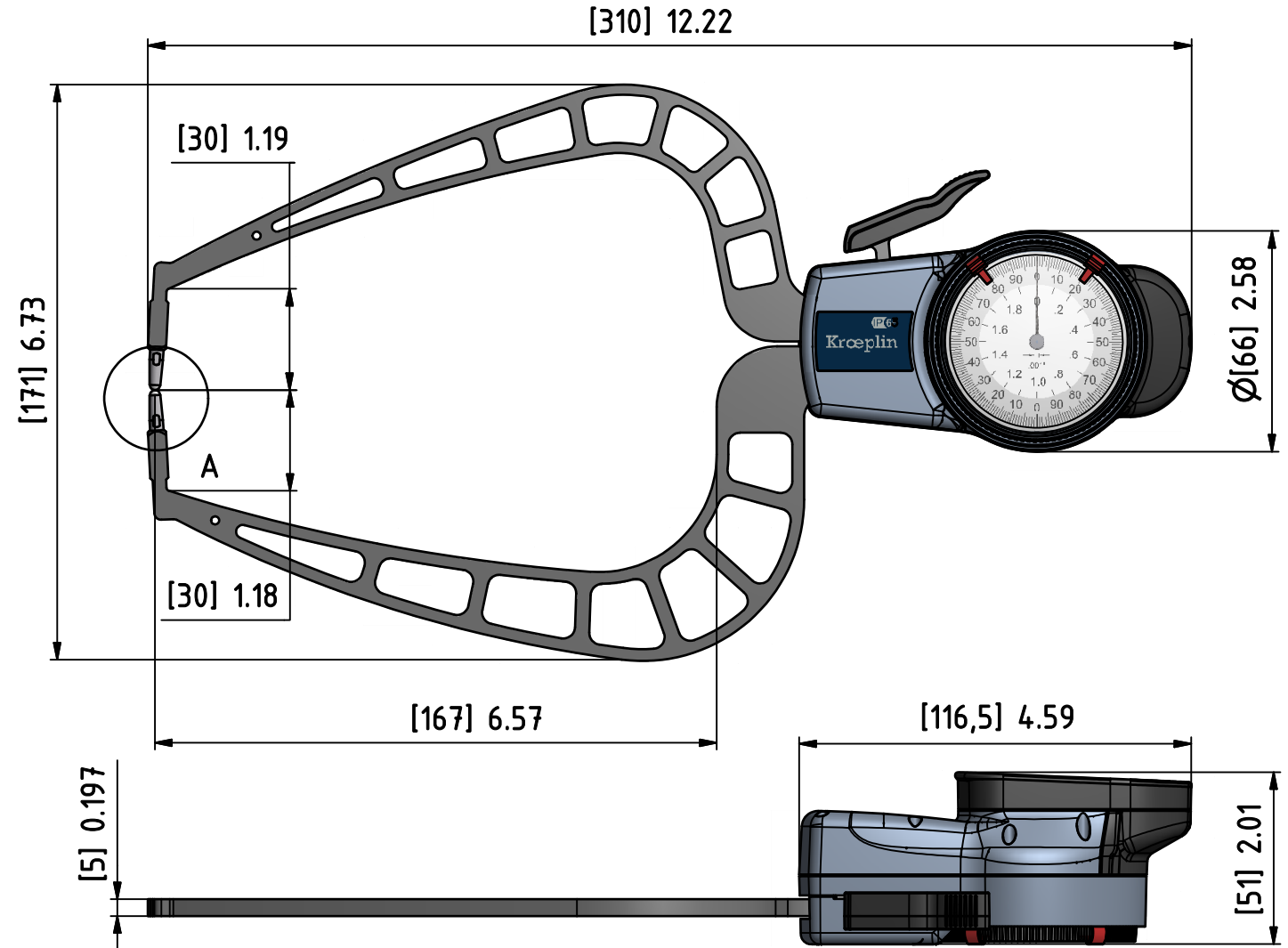
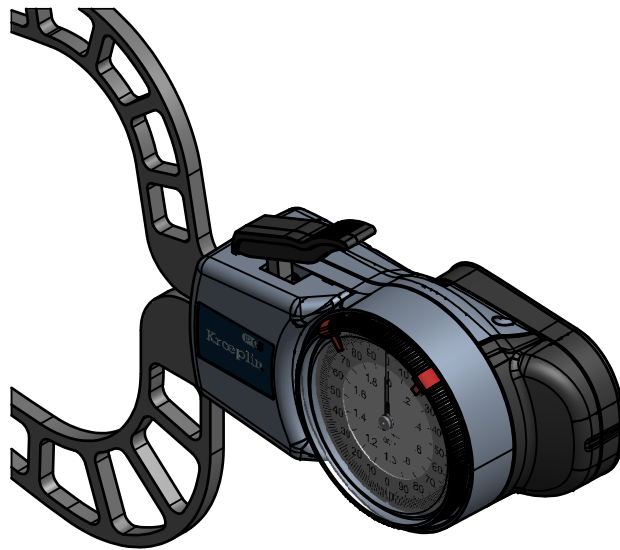


# Datenblatt: D950

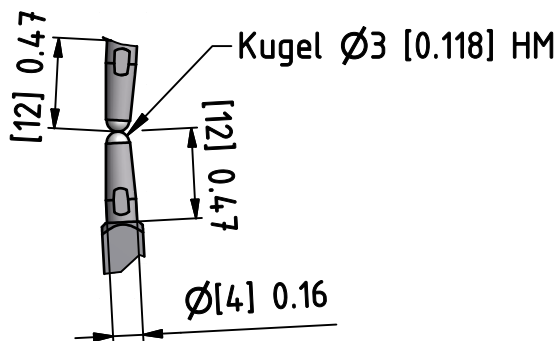
Kroeplin GmbH  
 Gartenstraße 50  
 D-36381 Schlüchtern

Tel.: 06661 86 0  
 Fax: 06661 86 39  
 Mail: sales@kroeplin.com  
 Web: www.kroeplin.com

**Kroeplin**  
 Längenmesstechnik



A (1:1)



Technische Änderungen vorbehalten

**Serie:** M200  
**Messbereich:** 0 - 2.00 INCH  
**Anzeigebereich:** 0 - 2.02 INCH  
**Zifferschnittwert:**  
**Skalenteilungswert:** .001 INCH  
**Messkraft:** 0,8 - 1,7 N  
**Gerätegewicht:** 430g

(Zulässige Abweichungen nach  
 VDI/VDE/DGQ 2618 Bl. 12.1/13.1)  
**Fehlergrenze "G":** .002 INCH  
**Wiederholgrenze "r":** .001 INCH  
  
**Bezugstemperatur:** 20° C  
**Betriebstemperatur:** 10° C - 30° C  
**Lagertemperatur:** -10° C - 50° C

**Maßstab:** 1 : 2  
**Zeichnung-Nr.:** DAB-D950\_KR  
**Erstelldatum:** 13.02.2013  
**Bearbeiter:** Buchholz  
  
**Änderungsstand:**  
**Änderungsdatum:**