

Pompe a ingranaggi a trascinamento magnetico serie MK con motori MKCS08S-MKCS11S



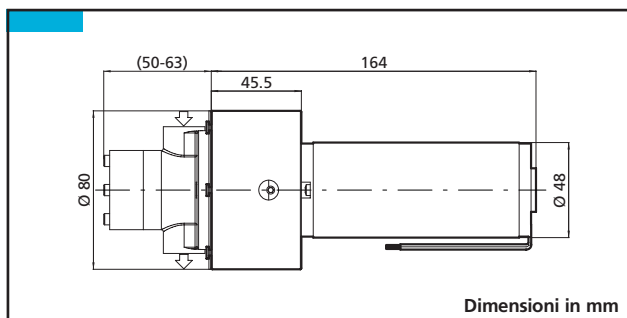
Le pompe ad ingranaggi della serie MK sono state progettate per ampliare la serie MG 200 con una miglior performance in termini di portata, pressione e capacità di lavorare con liquidi ad alta viscosità. Un'ampia offerta di materiali permette di adeguarsi alla maggior parte delle applicazioni, dal settore alimentare a quello chimico e industriale. Il corpo è disponibile in AISI 303, AISI 316L o SAF 2205. Gli ingranaggi sono disponibili in PTFE™ o Peek™. Il magnete è disponibile in ferrite

o terre rare, per funzionamento ad alte pressioni. L'accoppiamento con le unità in corrente continua MKCS08S e MKCS11S sviluppate per applicazioni gravose, consente un funzionamento silenzioso e dimensioni compatte. Nella pompa a trascinamento magnetico si sfrutta il principio dell'interazione tra i magneti concentricamente accoppiati. Si ha il disaccoppiamento magnetico quando la coppia richiesta dalla pompa è maggiore di quella esistente tra i due magneti.

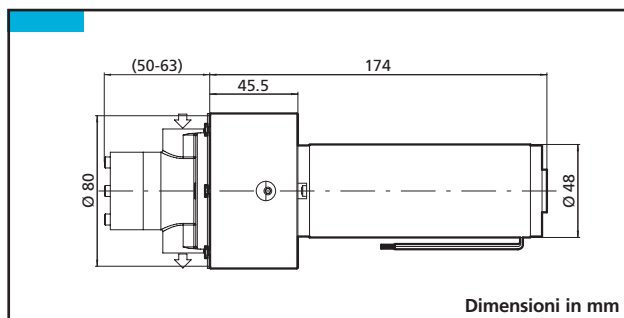


- Conessioni 1/4" GAS o NPT femmina
- Range di temperatura:
 - PTFE™ -45 a +50 °C/-49 a +122 °F
 - Peek™ -45 a +120 °C/-49 a +248 °F
 - Pressione max. del circuito: 20 bar/290 PSI
- Valvola di sicurezza solo per la serie MK 200
- Listing NSF per uso alimentare con acqua potabile

MKCS08S



MKCS11S



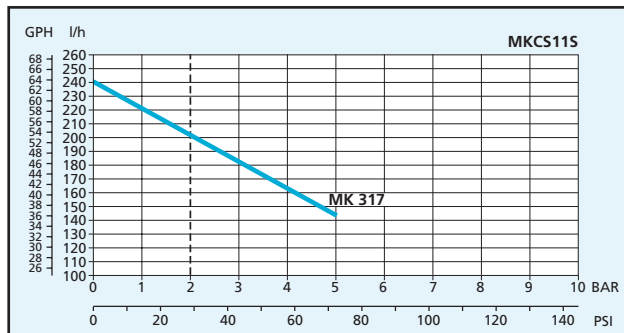
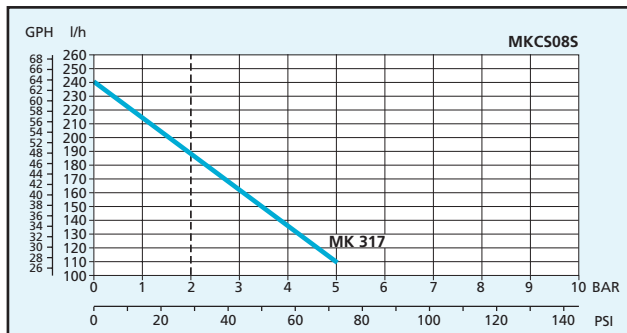
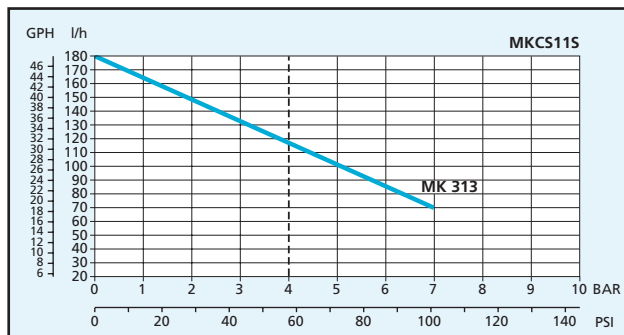
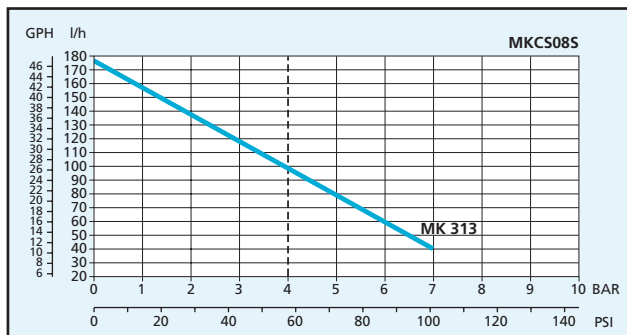
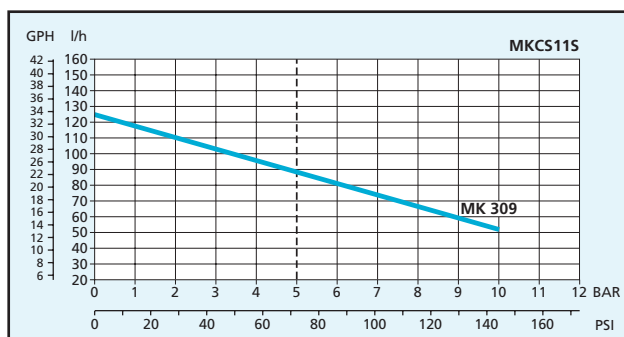
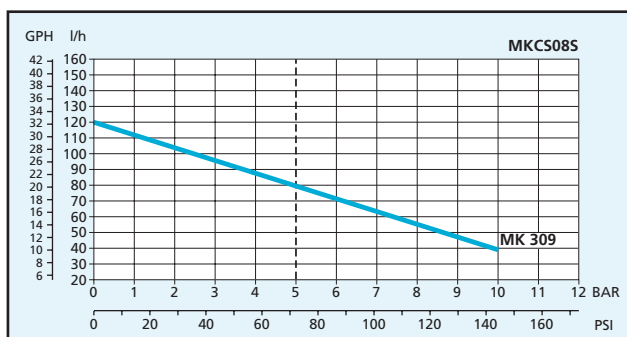
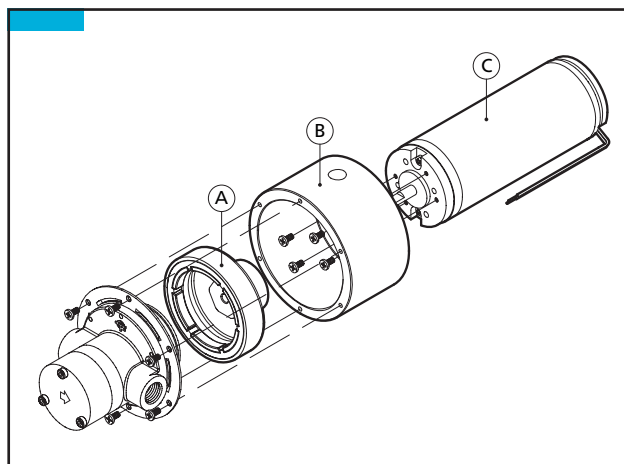
Applicazioni principali

- | | | |
|--------------------------------------|--|---|
| • Apparecchiature medico-chirurgiche | • Stampanti Ink-Jet industriali | • Dosaggio |
| • Apparecchiature di emodialisi | • Apparati di raffreddamento | • Apparecchiature per processi alimentari |
| • Apparecchiature laser | • Strumentazione di laboratorio | |
| • Lubrificazione | • Purificazione e ultrafiltrazione acqua | |

Pompe a ingranaggi a trascinamento magnetico serie MK con motori MKCS08S-MKCS11S

Pos.	Descrizione	Caratteristiche	Codice
A	Magnete	Foro 5 mm	MKAS05S
A + B	Adattatore completo	Per KAG M48x50 Per KAG M48x60	
A+B+C	Unità completa	12V 32 W 24V 49,5 W	MKCS08S MKCS11S

Tipo di motore	MKCS08S	MKCS11S
Tensione (V)	12 DC	24 DC
Velocità (rpm)	3.050	3.150
Corrente (A)	3,4	2,6
Potenza (W)	32	49,5
Peso (g)	910	980



Nota: Per un funzionamento continuo dopo la linea tratteggiata, è necessario un test del motore. Caratteristiche con acqua a 20 °C e senza valvola di sicurezza, massimo vuoto 724 mmHg. Usare un filtro di 10 µm prima dell'ingresso della pompa. Peso pompa: 2 kg (4,4 Lbs). Per applicazioni che richiedano un fluido diverso dall'acqua o condizioni diverse dalla temperatura ambiente consultare Fluid-o-Tech o un distributore autorizzato.

Fluid-o-Tech si riserva il diritto di modificare le specifiche indicate nel presente catalogo in ogni momento e senza preavviso.

MKCS08S-11S-it. - 01/09 Ed.