

ARTICULO: 2526A

Válvula de esfera paso total Bridada ANSI Clase 150, Acero Carbono WCB.

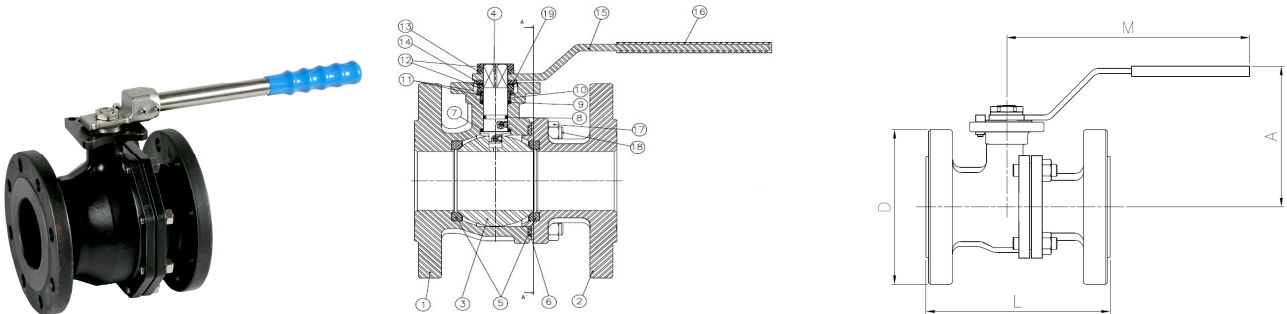
WCB Carbon Steel full port ball valve, ANSI Class 150 Flanged ends.

Características

1. Válvula de esfera paso total, 2 piezas.
2. Extremos Bridados según ASME B 16.5. ANSI Clase 150.
3. Construcción en Acero al Carbono WCB.
4. Normas de diseño ASME B 16.34.
5. Longitud entre caras según ASME B 16.10.
6. Asientos PTFE + 25 % Grafito.
7. Junta de cuerpo :
PTFE + Grafito (de ½" a 1 ¼")
AISI 304 + Grafito (de 1 ½" a 6")
8. Diseño anti-fuego (según API 607).
9. Vástago inextinguible.
10. Montaje actuador directo según ISO 5211.
11. Sistema de bloqueo incorporado.
12. Dispositivo Antiestático.
13. Inspección y ensayos según API 598, API 6D
14. Presión de trabajo máxima 19 Kg/cm2.
15. Temperatura de trabajo -30 °C + 250 °C.

Features

1. Full port ball valve, 2 pieces.
2. Flanged ends according to ASME B 16.5. ANSI Class 150
3. Made of Carbon Steel WCB.
4. Design according to ASME B 16.34.
5. Face to Face according to ASME B 16.10.
6. Ball seats PTFE + 25 % Graphite.
7. Body gasket:
PTFE + Graphite (from ½" to 1 ¼")
AISI 304 + Graphite (from 1 ½" to 6")
8. Fire-safe design (according to API 607).
9. Blow-out proof stem.
10. Direct mount actuator according to ISO 5211
11. Block System included.
12. Antistatic device.
13. Inspection & Testing: API 598, API 6D.
14. Max. Working pressure 19 Kg/cm2.
15. Working Temperature -30 °C + 250 °C.

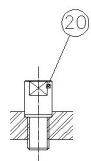
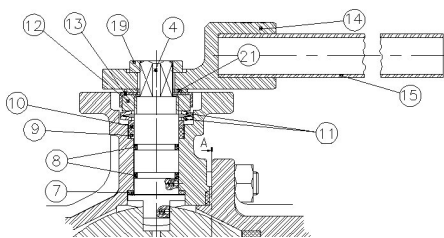


Nº	Denominación / Name	Material	Acabado Superficial / Surface Treatment	Ref.
1	Cuerpo / Body	Acero Carbono WCB / Carbon steel WCB	Fosfatizado / Phosphatized	-----
2	Tapa / Cap	Acero Carbono WCB / Carbon steel WCB	Fosfatizado / Phosphatized	-----
3*	Bola / Ball	Acero Inox AISI 316 / SS 316	-----	2907
4*	Eje / Stem	Acero Inox AISI 316 / SS 316	-----	2908
5*	Asiento / Ball seat	PTFE + Grafito / PTFE + Graphite	-----	2909C

Nº	Denominación / Name	Material	Acabado Superficial / Surface Treatment	Ref.
6*	Junta / Gasket	PTFE + Grafito o AISI 304 + Grafito <i>PTFE + Graphite or SS304 + Graphite</i>	-----	2909C
7*	Arandela / Trust Washer	Teflón + Grafito / <i>PTFE + Graphite</i>	-----	2909C
8*	Tórica / O'ring	FKM (Viton)	-----	2909C
9*	A. Prensa / Stem packing	Teflón / <i>PTFE</i>	-----	2909C
10	Anillo Prensa / Stem Ring	Acero Inox AISI 304 / <i>SS 304</i>	-----	-----
11	Arandela / Spring Washer	Acero Inox AISI 301 / <i>SS 301</i>	-----	-----
12	Tuerca / Nut	Acero Inox AISI 304 / <i>SS 304</i>	-----	-----
13	Arandela / Washer	Acero Inox AISI 304 / <i>SS 304</i>	-----	-----
14	Tope / Stopper	Acero Inox AISI 304 / <i>SS 304</i>	-----	-----
15	Maneta / Handle	Acero Inox AISI 304 / <i>SS 304</i>	-----	-----
16	Funda / Handle Sleeve	Plastico / <i>Vynil</i>	-----	-----
17	Tuerca / Nut	Acero Inox AISI 304 / <i>SS 304</i>	-----	-----
18	Perno / Stud Bolt	A193 – B 8	-----	-----
19	Antigiro / Lock Washer	Acero Inox AISI 304 / <i>SS 304</i>	-----	-----

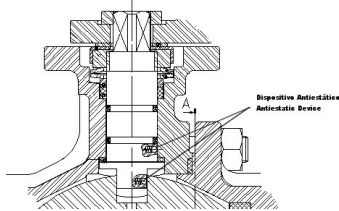
* Piezas que componen los Kit de Reparación / *Repair Kit Parts*

Únicamente en medidas de 2 1/2" a 6" / For 2 1/2" – 6" Sizes Only.



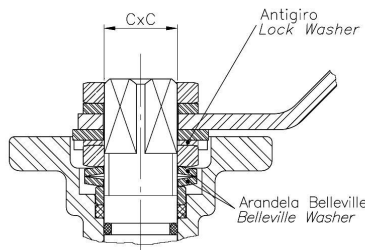
Nº	Denominación / Name	Material	Acabado Superficial / Surface Treatment
14	Cuerpo maneta / Body Handle	AISI 304	Decapado / Shot Blasting + Pickling.
19	Tuerca / Nut	AISI 316	-----
20	Perno tope / Stopper	AISI 304	-----
21	Arandela / Washer	AISI 304	-----

Dispositivo Antiestático / Antistatic Device.



Este dispositivo nos garantiza la continuidad eléctrica entre esfera - eje - cuerpo, esto es de especial necesidad en fluidos inflamables. / *This device guarantees the electric continuity between Ball - Stem - Body, this is of special need with inflammable fluids.*

Detalle de la zona de Eje / Stem detail



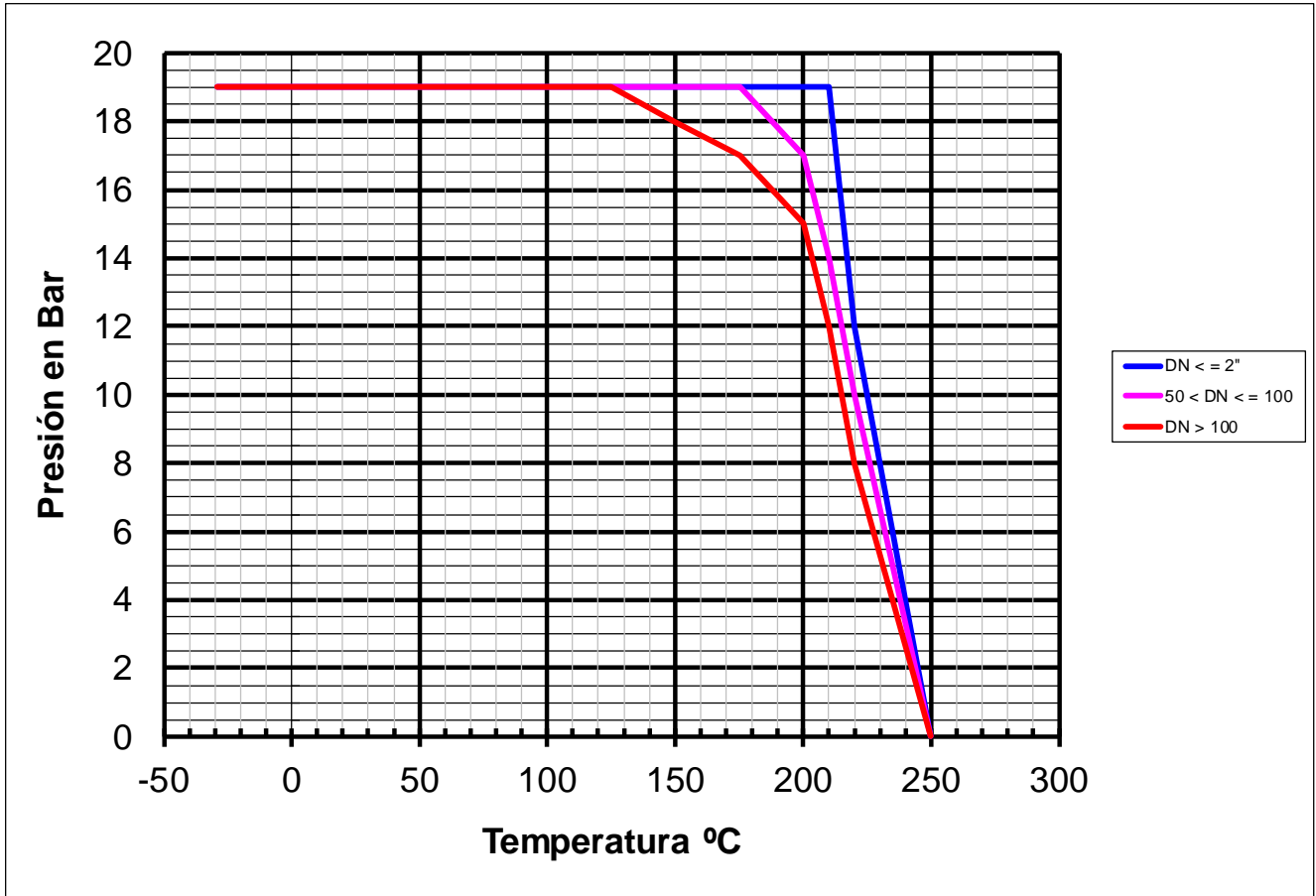
Antigiro / *Lock Washer*: Previene el desajuste de la tuerca del eje en elevados ciclos de maniobra / *Prevents unthreading of stem nut in high cycle automation applications.*

Arandela Belleville / *Belleville Washer*: Las arandelas belleville proporcionan una carga constante sobre el prensa asegurando un cierre firme en variaciones de condiciones de trabajo. / *Standard belleville washers provide constant "live load" on the stem seals, assuring a tight seal even varying service parameters.*

DIMENSIONES GENERALES / GENERAL DIMENSIONS

Ref	Medida / Size	CLASE / CLASS	Dimensiones / Dimensions (mm)					ISO 5211	Peso / Weight (Kg)
			D	A	L	M	C x C		
2526A 04	1/2"	150	89	90	108	165	9 x 9	F04	1,500
2526A 05	3/4"	150	98.6	95	117	165	9 x 9	F04/F05	2,150
2526A 06	1"	150	108	95	127	165	11 x 11	F04/F05	2,870
2526A 07	1 ¼"	150	117	106	140	165	14 x 14	F05/F07	3,950
2526A 08	1 ½"	150	127	110	165	200	14 x 14	F05/F07	5,800
2526A 09	2"	150	152.5	118	178	200	14 x 14	F05/F07	8,400
2526A 10	2 ½"	150	177.8	160	190	400	17 x 17	F07/F10	13,500
2526A 11	3"	150	190.5	170	203	400	17 x 17	F07/F10	17,800
2526A 12	4"	150	228.6	186	229	400	17 x 17	F07/F10	30,500
2526A 14	6"	150	279,4	280	394	800	27 x 27	F10/F12	58,000

CURVA PRESION TEMPERATURA / PRESSURE TEMPERATURE RATING



VALORES DE Kv / Kv VALUES

Kv = Es la cantidad de metros cúbicos por hora que pasará a través de la válvula generando una pérdida de carga de 1 bar.

Kv = Flow rate of water in cubic meter per hour that will generate a pressure drop of 1 bar across the valve.

1/2"	3/4"	1"	1 1/4"	1 1/2"	2"	2 1/2"	3"	4"	6"
17	38	62	115	150	250	410	900	1450	3700

