

21 UNI 222 DIN 5462 SE

BESTELLNUMMER / ORDERING CODE

201 FX XXX X XX

KOLBENPUMPE / PISTON PUMP
TYP / TYPE

FÖRDERMENGE / DISPLACEMENT

DREHRICHTUNG / ROTATION
D = RECHTS / CLOCKWISE
S = LINKS / ANTICLOCKWISE

00 = 21 UNI 222 MIT SAUGKRÜMMER / WITH SUCTION ELBOW
70 = 21 UNI 222 OHNE SAUGKRÜMMER / WITHOUT SUCTION ELBOW
SE = DIN 5462 SE MIT SAUGKRÜMMER / WITH SUCTION ELBOW
7E = DIN 5462 SE OHNE SAUGKRÜMMER / WITHOUT SUCTION ELBOW



21 UNI 222



DIN 5462 SE

DREHRICHTUNGSABHÄNGIGE PUMPEN mit Schrägachse
Bent-axis MONODIRECTIONAL



FOX 016

FOX 025

TECHNISCHE EIGENSCHAFTEN / SPECIFICATIONS AND TECHNICAL DATA

TYP / TYPE		FOX 016		FOX 025	
Fördermenge Displacement	Vg	cm ³ /Umdr. cm ³ /rev.	16.81		25.61
Maximaler Betriebsdruck Max operating pressure	P1	bar	450		450
Maximaler Spitzendruck Max peak pressure	P3 (≤ 0.1 s)		500		500
Maximale intermittierende Drehzahl Max intermittent speed	(P ≤ 30 bar)	n3	3000		3000
Maximale kontinuierliche Drehzahl Max continuous speed	(≤ P1)	n1	2300	U/min r.p.m.	2300
Minimale intermittierende Drehzahl Min intermittent speed	(≤ P2 x 0.5) (max. 30 s)	n4	300		
Saugdruck (absolut) Suction pressure (absolute)	P	bar	0.7 ÷ 1.5		
Betriebs-Viskositätsbereich Operating viscosity range	√		9 ÷ 75		
Optimaler Viskositätsbereich Optimal viscosity range	√	cSt	15 ÷ 46		
Maximale Start-Viskosität Start up max viscosity	√		1000		
Fluid-Temperatur °C (t) Fluid temperature °C (t)	t	°C	-25 ÷ 80		

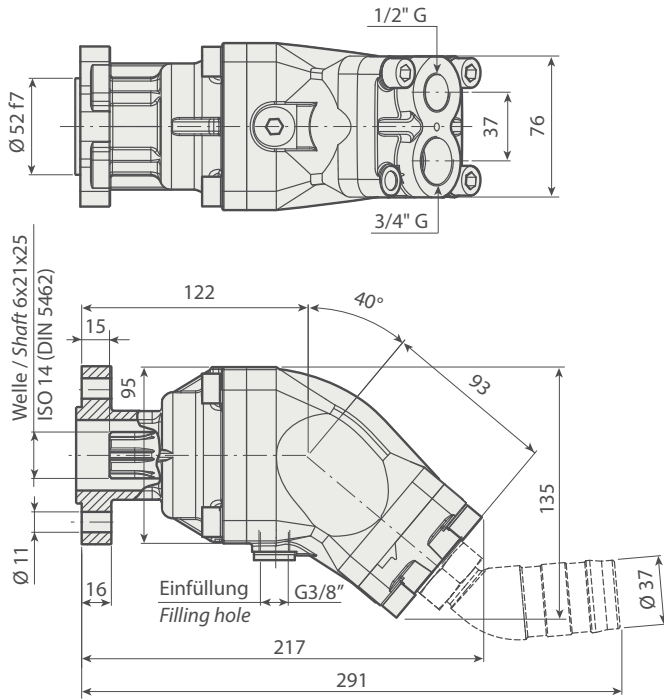
Zur Auswahl der drehbaren Anschlüsse siehe Seite 216-217 / For the selection of adjustable fittings see page 216-217

- Kolbenpumpen mit HNBR-Dichtungen für kaltes Klima (-40 °C) können auf Anfrage geliefert werden.
- On request our piston pumps may be supplied with HNBR seals for cold climates (-40 °C).

21 UNI 222 DIN 5462 SE

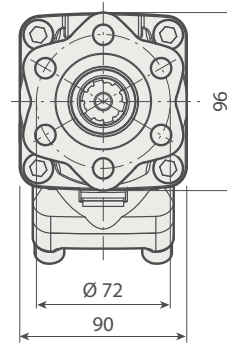
ABMESSUNGEN / DIMENSIONS

21 UNI 222



TECHNISCHE EIGENSCHAFTEN
SPECIFICATIONS AND TECHNICAL DATA

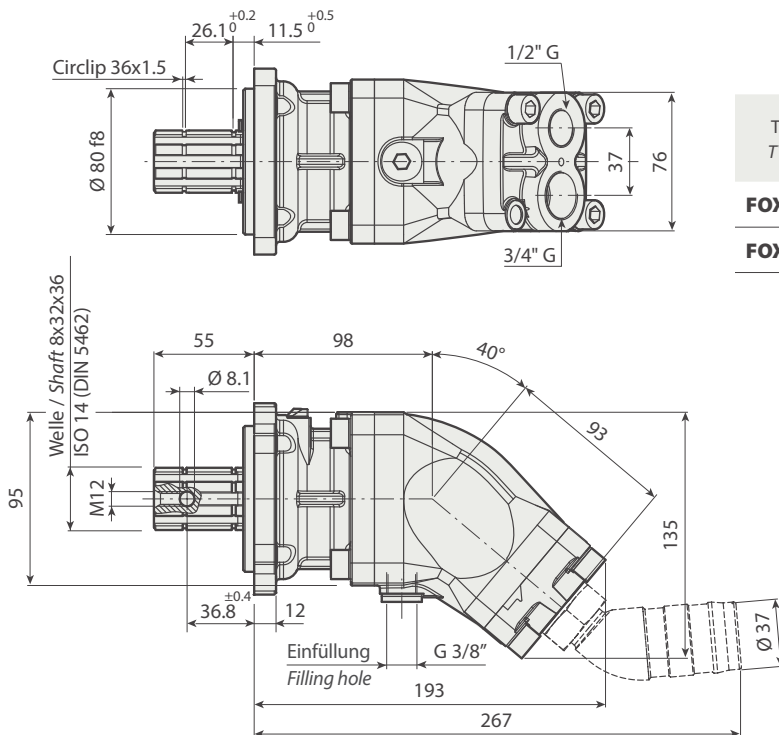
TYP TYPE	CODE / CODE		GEWICHT WEIGHT kg
	RECHTS-DREHUNG CLOCKWISE ROTATION	LINKS-DREHUNG ANTICLOCKWISE ROTATION	
FOX 016	201FX016DX0	201FX016SX0	6.3
FOX 025	201FX025DX0	201FX025SX0	



2

ABMESSUNGEN / DIMENSIONS

DIN 5462 SE



TECHNISCHE EIGENSCHAFTEN
SPECIFICATIONS AND TECHNICAL DATA

TYP TYPE	CODE / CODE		GEWICHT WEIGHT kg
	RECHTS-DREHUNG CLOCKWISE ROTATION	LINKS-DREHUNG ANTICLOCKWISE ROTATION	
FOX 016	201FX016DXE	201FX016SXE	6.9
FOX 025	201FX025DXE	201FX025SXE	

