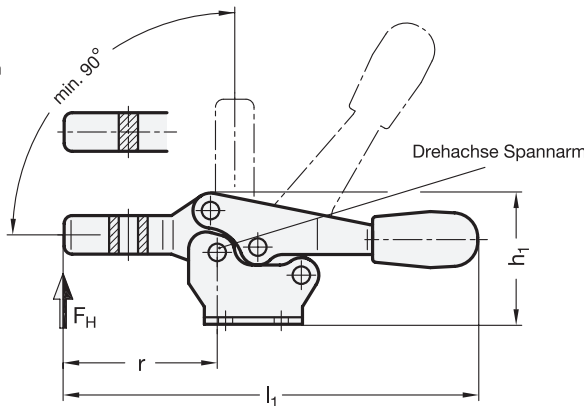
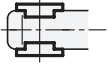


Form O
mit Halteschelle
zum Anschweißen



Form M
mit zwei
Flankenscheiben



2 Form

- M offener Spannarm
- O massiver Spannarm

1

Größe	F _H in N Haltekraft	a ≈	b ₁	b ₂	b ₃	d ₁	d ₂	h ₁ ≈	h ₂	h ₃	h ₄
25*	400	10	24	24,5	4,3	M 4	4,3	23	12	7	15
75	900	20	28	26	5,5	M 5	4,5	37	20	11	22,5
130	1000	32	36	40	6,5	M 6	5,5	51	29	14	27
230	1600	37	44	42	8,5	M 8	6,5	61,5	36,5	18	35
355	3200	58	60	56	10,4	M 10	8,5	83	50	22	43
455	6200	65	70	65	12,4	M 12	8,5	98,5	60	26	53

Größe	l ₁ ≈	l ₂ ≈	l ₃ ≈	l ₄ max.	m ₁	m ₂	m ₃	r	s ₁	s ₂
25	68	43	20	-	15	16	16	24,5	1,2	-
75	118	67	40	49,5	13,5	16	19	43	2	4
130	168	92	53	64	26	22,4	28,4	62	2,5	5
230	196	110	63,5	78	26	26	31,5	72	3	6
355	270	161	96	115	41	38,8	43	108,5	3,5	7
455	309	186	116	135	41,5	40	43	126	4	10

* Größe 25 nur in Form M lieferbar

Ausführung

- Stahlblech-Teile
Einsatzstahl C10
verzinkt, blau passiviert
- Lagerbolzen vergütet
- Lagerbuchsen (ab Gr. 355)
einsatzgehärtet
- alle beweglichen Teile
mit Spezialfett geschmiert
- solide geformter Kunststoffgriff
rot, ölbeständig
- RoHS-konform

Hinweis

Kennzeichnend für Horizontal-Spanner GN 820 ist die geringe Bauhöhe in der Spannstellung.

Sie sind so konstruiert, dass sich beim Öffnen die Finger des Bedienenden nicht zwischen Spannhebel und Spannarm verklemmen können (Sicherheitsabstand).

Flankenscheiben bzw. Halteschellen gehören zum Lieferumfang.

siehe auch...

- Allgemeine Hinweise zu Schnellspannern → Seite 780
- Edelstahl-Horizontal-Spanner GN 820 → Seite 806
- Horizontal-Spanner GN 820.2 (für seitliche Montage) → Seite 812

Zubehör

- Andrückschrauben → Seite 858 ff.
- Halter für Andrückschrauben GN 809
(für Form O) → Seite 863
- Halter für Andrückschrauben GN 801
(für Form M) → Seite 864

Bestellbeispiel GN820-75-M	1	Größe
	2	Form

