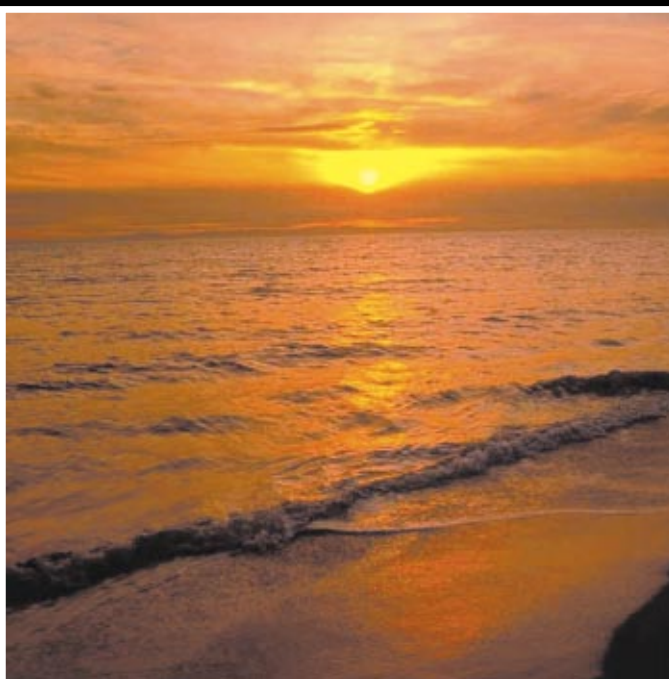


Interruttori di manovra sezionatori con portafusibili *Switch disconnectors fuse*



Certificate of Conformity CESI CERT - A1801029

Scheme **CEM - LV**

Certificate **OF TYPE CONFORMITY WITH THE STANDARDS, LIMITED TO VERIFIED WITH "Test sequence S8: Short-circuit performance"**

Normative documents **CD EN 60870 (1998-04)
IEC 60847-1 (1994-01)**

Product **Low-voltage four-pole switch-disconnectors**

Designation **YCAF 4 x 200 A (neutral x 120 A) 400 V 1000 A AC-23A**

Main ratings
- Rated operational voltage
- Rated operational current
- Utilisation category

Applicant **TECHNOELECTRIC S.r.l. - Castiglione d'Adda (MI)**

The Certificate states that the product conforming with its requirements, at the above mentioned, has been certified by the Institute following the application submitted by the applicant and based on the relevant Declaration of Approval and the relevant test reports submitted. The responsibility for entering the conforming product into the market rests with the Applicant.

Only original reproduction of this document is considered valid.

CESI Evaluation Report Report ID: A1801103 shall be considered binding

No. of pages 1
Issue date January 12th, 2004
Prepared CESI - F. Zucchi
Approved CESI - U. Calabrese

The mark indicates that this Certificate is issued according to SINCERT accreditation No. 0434

SINCERT
Via S. Ruffino 14
02104 Montefranco (TR)
Tel. +39 0577 332211
Fax +39 0577 332244
E-mail: info@sincert.it

Organismo Certificatore
Elaborazione: F. Zucchi
Data: 09/01/2004
Ces: 10002003
SNCERT
Via S. Ruffino 14
02104 Montefranco (TR)
Tel. +39 0577 332211
Fax +39 0577 332244
E-mail: info@sincert.it

Federazione - Federation

CISQ a member of IRI

CERTIFICAZIONE ITALIANA DEI SISTEMI QUALITÀ AZIENDALI
ITALIAN CERTIFICATION OF COMPANY QUALITY SYSTEMS

REGISTRO ITALIANO NAVALE
QUALITY SYSTEM CERTIFICATION

RINA QUACER

CERTIFICATO x CERTIFICATE N° **66793**

REGISTRO ITALIANO NAVALE - TYPE APPROVAL CERTIFICATE

TECHNOELECTRIC SRL

VIA ERNICO MATTEI 2/4
CASTIGLIONE D'ADDA (MI)

PER SOLLECITARE PER INFORMAZIONI: **ISO 9001, ISO 9002, ISO 9004**

CERTIFICAZIONE DEL SISTEMA DI GESTIONE DELLA QUALITÀ PER IL SERVIZIO DI PRODUZIONE E COMMERCIALIZZAZIONE DI PRODOTTI E SERVIZI

REGISTRO ITALIANO NAVALE - HEAD OFFICE: Via Carotta, 12 - 19100 Genova (Italy)

REGISTRO ITALIANO NAVALE

TYPE APPROVAL CERTIFICATE
No. ELE479984

certifies that the undernoted product is found to be in compliance with applicable requirements of the RINA type approval system.

Switch-disconnectors

YCAF 3x400, 2x1000 e 3x1250

TECHNOELECTRIC SRL
CASTIGLIONE D'ADDA (MI) VIA ERNICO MATTEI 2/4

TECHNOELECTRIC SRL
CASTIGLIONE D'ADDA (MI) VIA ERNICO MATTEI 2/4

CASTIGLIONE D'ADDA (MI)
CEI EN 60847-1

DR 22.04.1998
22.04.2003

REGISTRO ITALIANO NAVALE
Vice Direttore
Andrea Cappelletti

Documenti correlati in this sheet and also available

IO Net
THE INTERNATIONAL CERTIFICATION NETWORK

IQNet Registration No. IT-2502

This is to state that
TECHNOELECTRIC SRL
Operative and
VIA ERNICO MATTEI 2/4
CASTIGLIONE D'ADDA (MI)

holds the
Quality System Certificate
CERTIFIAZIONE 66793 (valid until 2005-06-27)

for the scope specified thereon and for the standard
ISO 9001

Signed for and on behalf of IQNet

Dr. Klaus Franck
President of IQNet

1999-05-17
Date

CISQ
Governor of IQNet
President

This document and the underlying certificate are recognized by all IQNet members:

AMBA Spain AMBA France AMBA-Welshpool Ireland AMBA Ireland
CISQ Italy CISQ Canada Republic CISQ Denmark CISQ USA CISQ Germany
NSM Argentina SIAA Mexico KEMA Netherlands KEMA Italy
SII Israel SIQ Slovenia NBN-NAQ Sweden NIS Government

KEMA REGISTERED QUALITY

CERTIFICATE

KEMA No.: 06/0786 ET

Issued to Applicant:
Technoelectris Srl
Via Enrico Mattei n.2/4
CASTIGLIONE D'ADDA (MI), Italy

Manufacturer/Owner:
Technoelectris Srl
Via Enrico Mattei n.2/4
CASTIGLIONE D'ADDA (MI), Italy

Product: **low voltage four-pole switch-disconnectors**

Trade Name: **TECHNOELECTRIC**

Typicalities: **YCAF 3 - USA, YCAF 4 - ITSA**

The product and any applicable variation thereof is specified in the Annex to this certificate and the documents therein referred to.

KEMA hereby declares that the above-mentioned product has been certified on an inspection of the production location according to CCA Group Operational Document CCA 024.

A certification agreement with the number 024037.

KEMA hereby grants the right to use the KEMA certification mark

The KEMA-KEUR certification mark may be applied to the product as specified in this certificate for the duration of the KEMA-KEUR certification agreement and under the conditions of the KEMA-KEUR certification agreement.

This certificate is issued on: December 16, 1998

C. M. Buisson
Certification Manager

© Intellectual publication of this certificate is allowed

N.V. KEMA
Utrechtseweg 263 6812 AH Utrecht, The Netherlands
P.O. Box 9006 6800 BT Arnhem, The Netherlands
Telephone: +31 26 38 28 28 Telex: +31 26 31 49 42

ACCREDITED BY
THE DUTCH COUNCIL
FOR ACCREDITATION

- | | | |
|---|--------|-----------------------|
| INDICE | | INDEX |
| - generalità | pag. 3 | - generalities |
| - codici per l'ordinazione | 5 | - order references |
| - dati tecnici | 6 | - technical data |
| - dimensioni | 8 | - dimensions |
| - IMS con portafusibili e dispositivo di apertura | 11 | - SDF tripping device |
| - dimensioni | 12 | - dimensions |
| - accessori | 14 | - accessories |
| | | pag. 3 |
| | | 5 |
| | | 6 |
| | | 8 |
| | | 11 |
| | | 12 |
| | | 14 |

INTERRUTTORI DI MANOVRA SEZIONATORI CON PORTAFUSIBILI

SWITCH DISCONNECTORS FUSE



GENERALITA'

VISUALCOMPACT F è una serie di interruttori di manovra sezionatori con portafusibili che consentono l'apertura e la chiusura di circuiti elettrici in bassa tensione. Sono comunemente impiegati per le seguenti funzioni:

- interruttore generale
- interruttore per motori
- sezionatore
- interruttore di sicurezza

Sono disponibili 5 grandezze per 13 diversi valori di corrente nominale.

CARATTERISTICHE GENERALI

- tensione di isolamento nominale 1000V c.a. e 1500V c.c.
- disponibili 3-4 poli
- alto potere di interruzione (AC-22, AC-23, IEC 947-3)
- elevata durata meccanica ed elettrica
- quattro interruzioni per ogni polo
- contatti autopulenti
- basi portafusibili isolate su entrambi i lati con interruttore aperto
- possibilità di montaggio fusibili tipo DIN, BS e NFC
- la posizione della maniglia costituisce una indicazione positiva e affidabile della posizione dei contatti
- visibilità diretta mediante finestrelle, dei contatti fissi e mobili
- manovra a scatto rapido indipendente
- polo neutro con contatti ad apertura posticipata e chiusura anticipata rispetto ai contatti di fase
- disponibile versione con polo neutro passante
- protezione adeguata per prevenire contatti accidentali
- involucro in materiali autoestinguenti (classe V0-UL94) a bassa igroscopicità, ad alta resistenza meccanica e alle correnti superficiali
- adatto per utilizzo in climi tropicali (IEC 68-2)
- ampia gamma di accessori
- comando di tipo rotativo frontale a mezzo di: maniglia esterna a doppio isolamento con blocco porta in posizione I, grado di protezione IP65, possibilità di 3 blocchi con lucchetto in posizione 0.
- maniglia diretta (a richiesta lucchettabile in posizione 0).

GENERALITIES

VISUALCOMPACT F is a range of switch disconnectors fuses suitable for making and breaking on load and disconnecting low voltage electrical circuits.

They are commonly used for the following purposes:

- main switch
- switch for motors
- disconnecter
- safety switch

They are available in 5 sizes and 13 current ratings.

GENERAL CHARACTERISTICS

- rated insulation voltage 1000V AC and 1500V DC
- 3-4 poles available
- high breaking capacity (AC-22, AC-23, IEC 947-3)
- high electrical and mechanical endurance
- four break contacts
- self cleaning contacts
- both fuse terminals are not alive when the switch is in OFF position
- suitable for DIN, BS and NFC fuses
- contact position positively indicated by the handle
- visibility of fixed and moving contacts by means of windows
- independent manual operation
- neutral contact makes earlier and opens later than the phase contacts
- solid neutral version available
- suitable protection to prevent accidental touching of live parts
- switchbox in self-extinguishing (V0-UL94), low hygroscopic and high mechanical resistance isolating material.
- resistant to damp heat (IEC 68-2)
- wide range of accessories
- rotary front operation by means of:
external double insulated handle with door-interlock in ON position, IP65 degree of protection. Padlockable with three padlocks in OFF position
- direct handle (padlockable in OFF position on request).



INTERRUTTORI DI MANOVRA SEZIONATORI CON PORTAFUSIBILI

SWITCH DISCONNECTORS FUSE

Generalità / Generalities

CONDIZIONI NORMALI DI SERVIZIO, MONTAGGIO E TRASPORTO

- temperatura ambiente di immagazzinamento e trasporto
- 25°C + 55°C
- temperatura ambiente di funzionamento - 20°C + 45°C
- in caso di temperatura ambiente (t_a) superiore, applicare la seguente formula di declassamento:

$$I_{The} = k I_{Th}$$

$$\text{dove } K = 1 - \frac{t_a - 45}{100}$$

- umidità relativa max 95 %
 - frequenza nominale 50-60Hz
 - altitudine max 2000 m s.l.m.
 - grado di inquinamento 3 secondo IEC 947-1
 - montaggio in custodia:
in caso di utilizzo a piena corrente e in mancanza di adeguata ventilazione assicurare un volume pari a circa 5 volte quello dell'apparecchio.
 - tipo di servizio (secondo IEC 947-1):
8 ore; ininterrotto; intermittente 60% classe 30; temporaneo; periodico
- Per condizioni di impiego diverse consultare il costruttore.

CONFORMITA' ALLE NORME

IEC 947-1 / 947-3, CEI EN 60947-1 / 60947-3
IEC 439-1, CEI EN 60439-1
IEC 204-1, CEI EN 60204-1
VDE 0660 Teil 107
BS 5419

CERTIFICATI E OMOLOGAZIONI

- KEMA
- RINA
- ENEL codice 13.32.23
- AEM-MI
- LLOYD'S REGISTER
- CESI
- IENGF
- UL in corso

NORMAL SERVICE, MOUNTING AND TRANSPORT CONDITIONS

- storage and transport ambient temperature - 25°C + 55°C
- working ambient temperature - 20°C + 45°C
- in case of higher ambient temperature (t_a) consider the following derating formula:

$$I_{The} = k I_{Th}$$

$$K = 1 - \frac{t_a - 45}{100}$$

- relative humidity max 95%
 - rated frequency 50-60Hz
 - altitude max 2000 m a.s.l.
 - pollution degree 3 according IEC 947-1
 - mounting in enclosure:
in case of utilisation at full load and without adequate ventilation, ensure a volume of about 5 times the volume of the switch.
 - duty (IEC 947-1):
eight-hour; uninterrupted; intermittent 60% class 30; temporary; periodic
- For other operating conditions contact the manufacturer.

CONFORMITY TO STANDARDS

IEC 947-1 / 947-3, CEI EN 60947-1 / 60947-3
IEC 439-1, CEI EN 60439-1
IEC 204-1, CEI EN 60204-1
VDE 0660 Teil 107
BS 5419

CERTIFICATES AND APPROVALS

- KEMA
- RINA
- ENEL code 13.32.23
- AEM-MI
- LLOYD'S REGISTER
- CESI
- IENGF
- UL pending



INTERRUTTORI DI MANOVRA SEZIONATORI CON PORTAFUSIBILI

SWITCH DISCONNECTORS FUSE

Codici per l'ordinazione / Order references



Tipo Type	Corrente nominale Rated current	Tipo di fusibile Fuse type			Poli Poles	Senza maniglia Without handle			Maniglia blocco porta Door interlock handle			
		NFC	DIN	BS		NFC	DIN	BS	NFC	DIN	BS	
VC1F	32 A	14x51	NH C00	A2	3P	11020SM	11040SM	11060SM	11020	11040	11060	
					4P	11030SM	11050SM	11070SM	11030	11050	11070	
	45 A	14x51	NH C00	A2 - A3	3P	11021SM	11041SM	11061SM	11021	11041	11061	
					4P	11031SM	11051SM	11071SM	11031	11051	11071	
	63 A	22x58	NH C00	A2 - A3	3P	11022SM	11042SM	11062SM	11022	11042	11062	
					4P	11032SM	11052SM	11072SM	11032	11052	11072	
	80 A	22x58	NH C00	A3	3P	11023SM	11043SM	11063SM	11023	11043	11063	
					4P	11033SM	11053SM	11073SM	11033	11053	11073	
	100 A	22x58	NH C00	A3	3P	11024SM	11044SM	11064SM	11024	11044	11064	
					4P	11034SM	11054SM	11074SM	11034	11054	11074	
	VC2F	100 A	22x58	NH 00	A4	3P	12021SM	12041SM	12060SM	12021	12041	16060
						4P	12031SM	12051SM	12070SM	12031	12051	12070
125 A		22x58	NH 00	A4	3P	12022SM	12042SM	12061SM	12022	12042	12061	
					4P	12032SM	12052SM	12071SM	12032	12052	12071	
					3P	-	12044SM	-	-	12044	-	
					4P	-	12054SM	-	-	12054	-	
160 A		-	NH 00	A4	3P	-	12043SM	12062SM	-	12043	12062	
					4P	-	12053SM	12072SM	-	12053	12072	
					3P	-	12045SM	-	-	12045	-	
					4P	-	12055SM	-	-	12055	-	
VC3F		200 A	-	NH 1	B1 - B2	3P	-	13041SM	13061SM	-	13041	13061
						4P	-	13051SM	13071SM	-	13051	13071
	250 A	-	NH 1	B1 - B2	3P	-	13042SM	13062SM	-	13042	13062	
					4P	-	13052SM	13072SM	-	13052	13072	
VC4F	315 A	-	NH 2	B1 - B3	3P	-	14022SM	14042SM	-	14022	14042	
					4P	-	14032SM	14052SM	-	14032	14052	
	400 A	-	NH 2	B1 - B4	3P	-	14023SM	14043SM	-	14023	14043	
					4P	-	14033SM	14053SM	-	14033	14053	
VC5F	630 A	-	NH 3	C1 - C3	3P	-	15020SM	15040SM	-	15020	15040	
					4P	-	15030SM	15050SM	-	15030	15050	
	800 A	-	NH 3	C1 - C3	3P	-	15022SM	15041SM	-	15022	15041	
					4P	-	15032SM	15051SM	-	15032	15051	

N.B. Albero di comando standard lunghezza 200 mm incluso in ogni confezione - Standard shaft length 200 mm included into the package

INTERRUTTORI DI MANOVRA SEZIONATORI CON PORTAFUSIBILI

SWITCH DISCONNECTORS FUSE

Dati tecnici / Technical data



	VC2F			VC3F		VC4F		VC5F	
	100A	125A	160A	200A	250A	315A	400A	630A	800A
	1000	1000	1000	1000	1000	1000	1000	1000	1000
	1500	1500	1500	1500	1500	1500	1500	1500	1500
	12	12	12	12	12	12	12	12	12
	100	125	160	200	250	315	400	630	800
	100	125	160	200	250	315	400	630	800
	100	125	160	200	250	315	400	630	800
	100	125	160	200	250	315	400	630	800
	100	125	160	200	250	315	400	630	800
	100	125	160	200	250	315	400	630	800
	80	100	125	160	200	250	315	500	630
	63	80	100	125	160	200	250	400	500
	100	125	160	200	250	315	400	630	800
	100	125	160	200	250	315	400	630	800
	100	125	160	200	250	315	400	630	800
	100	125	160	200	250	315	400	630	800
	100	125	160	-	-	-	-	-	-
	100	125	160	200	250	315	400	630	800
	100	125	160	200	250	315	400	630	800
	100	125	160	200	250	315	400	630	800
	100	125	160	-	-	-	-	-	-
	100	125	160	200	250	315	400	630	800
	100	125	160	160	200	315	315	500	630
	100	125	160	160	160	250	250	400	500
	100	125	160	-	-	-	-	-	-
	52	65	85	105	130	165	210	330	420
	100	125	160	200	250	315	400	630	800
	50	50	50	50	50	50	50	50	50
	12	15	15	20	25	25	30	40	40
	1000*	1250	1600	2000	2500	3150	4000	6300	8000
	800*	1000	1280	1600	2000	2520	3200	5040	6400
	252	320	400	500	640	800	1000	1600	2000
	45	50	70	90	110	140	180	300	370
	8000	8000	8000	7000	7000	7000	7000	4000	4000
	1000	1000	1000	1000	1000	1000	1000	1000	1000
	4,8	4,8	4,8	12	12	19,2	19,2	30	30
	70	70	70	120	120	240	240	2x185	2x185
	16x4	16x4	16x4	25x4	25x4	32x5	32x5	2x40x6	2x40x6
	12	12	12	18	18	34	34	45	45
	12	12	12	18	18	34	34	45	45
	1,9	1,9	1,9	5	5	7	7	13	13
	2	2	2	5,3	5,3	7,4	7,4	14,5	14,5

INTERRUTTORI DI MANOVRA SEZIONATORI CON PORTAFUSIBILI

SWITCH DISCONNECTORS FUSE

Dimensioni / Dimensions



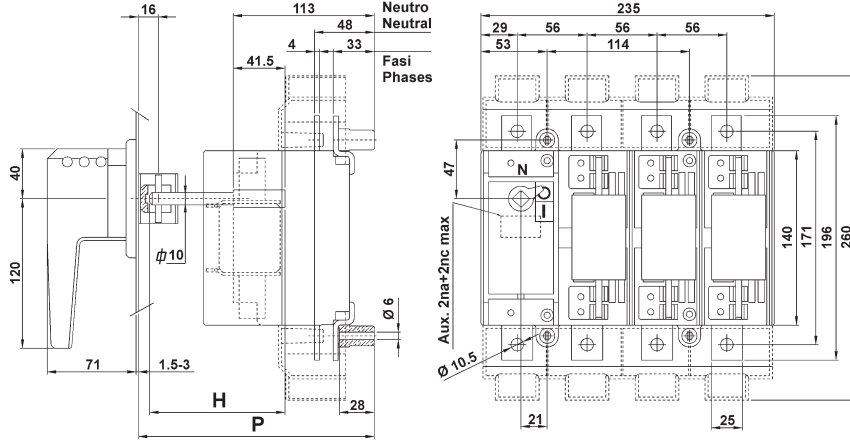
VC3F 200 - 250 A

Legenda / Caption

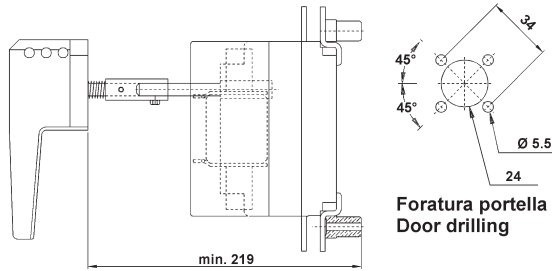
P		C	H
min.	max.		
189	280,5	71,5	P-C

C = costante / constant

VC3F maniglia blocco porta - door interlock handle

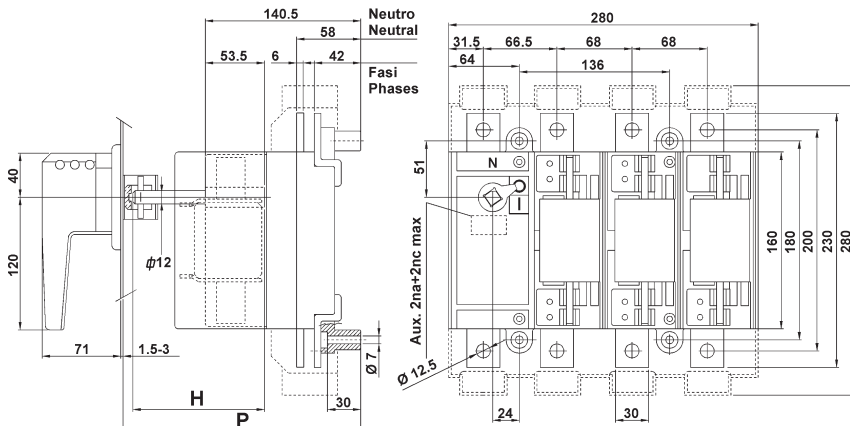


VC3F maniglia diretta - direct handle

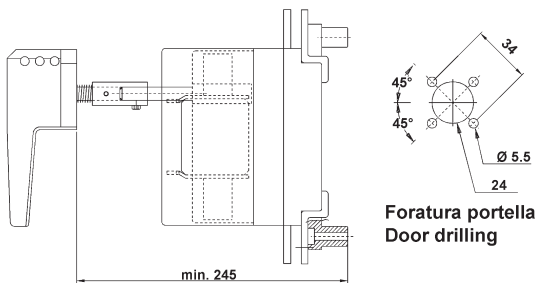


Foratura portella
Door drilling

VC4F maniglia blocco porta - door interlock handle



VC4F maniglia diretta - direct handle



Foratura portella
Door drilling

VC4F 315 - 400 A

Legenda / Caption

P		C	H
min.	max.		
215	296	96	P-C

C = costante / constant



INTERRUTTORI DI MANOVRA SEZIONATORI CON PORTAFUSIBILI

SWITCH DISCONNECTORS FUSE

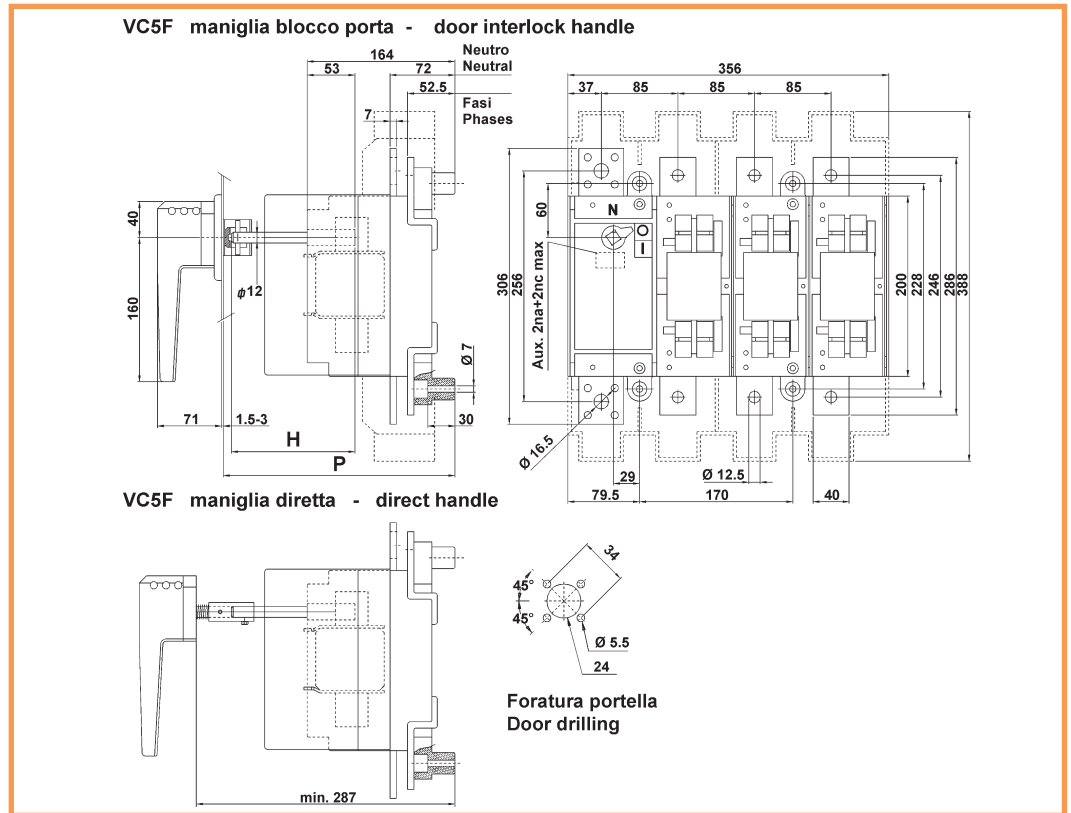
Dimensioni / Dimensions

VC5F 630 - 800 A

Legenda / Caption

P		C	H
min.	max.		
257	320	120	P-C

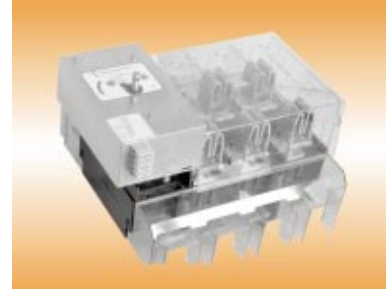
C = costante / constant



INTERRUTTORI DI MANOVRA SEZIONATORI CON PORTAFUSIBILI

SWITCH DISCONNECTORS FUSE

Con dispositivo di apertura - *With tripping device*



Generalità

Gli interruttori della serie **VISUALCOMPACT FBA** sono una serie di interruttori a 3 - 4 poli con comando manuale, corredati di un comando di apertura locale per mezzo di maniglia, o leva di emergenza, a distanza tramite bobina a lancio di corrente alimentata dall'esterno.

Generalities

The switch disconnectors **VISUALCOMPACT FBA** are three or four poles manually operated and are switches supplied with a remote tripping device by means of a current shot coil.

**VISUALCOMPACT
FBA**

Codici per l'ordinazione - *Order references*

Tipo Type	Corrente nominale Rated current	Un bobina Un coil									
		24 V c.c. / DC		48 V c.c. / DC		110 V c.c. / DC		110 V c.a. / AC		220 V c.a. / AC	
		Poli - Poles									
		3	4	3	4	3	4	3	4	3	4
VC4F BA *	315 A	14022B	14032B	14022B1	14032B1	14022B2	14032B2	14022B3	14032B3	14022B4	14032B4
	400 A	14023B	14033B	14023B1	14033B1	14023B2	14033B2	14023B3	14033B3	14023B4	14033B4
VC5F BA	630 A DIN	15020B	15030B	15020B1	15030B1	15020B2	15030B2	15020B3	15030B3	15020B4	15030B4
	630 A BS	15040B	15050B	15040B1	15050B1	15040B2	15050B2	15040B3	15050B3	15040B4	15050B4
	800 A DIN	15022B	15032B	15022B1	15032B1	15022B2	15032B2	15022B3	15032B3	15022B4	15032B4
	800 A BS	15041B	15051B	15041B1	15051B1	15041B2	15051B2	15041B3	15051B3	15041B4	15051B4

(*) Versione per fusibile BS a richiesta

N.B. I codici sopracitati non comprendono la maniglia di manovra

(*) Switch fuse with BS version available on request

N.B. The above codes are supplied without handle

Tipo di maniglia Handle type	Maniglia blocco porta Door interlock handle	Maniglia diretta Direct handle
150 mm	18856	18857

Prolunga albero di comando Extension shaft	Codice Code
100 mm	18032
200 mm	18035
300 mm	18038



INTERRUTTORI DI MANOVRA SEZIONATORI CON PORTAFUSIBILI

SWITCH DISCONNECTORS FUSE

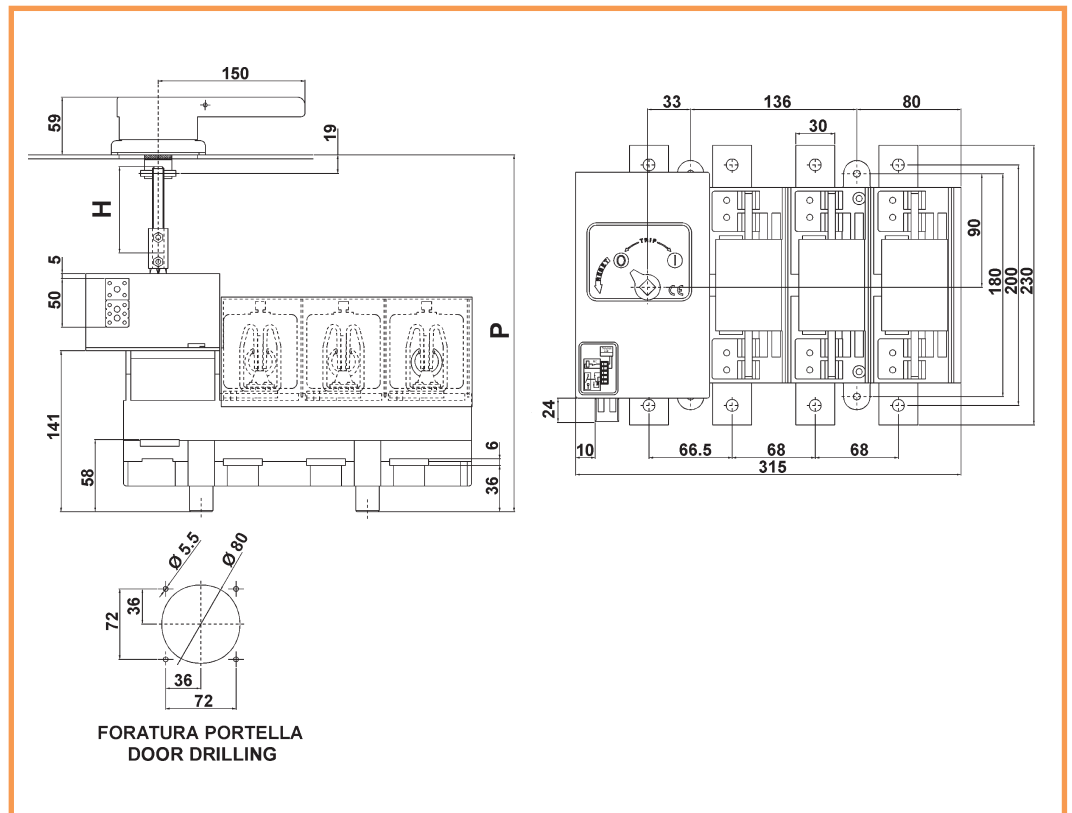
Con dispositivo di apertura - With tripping device

VC4F BA 315 - 400 A

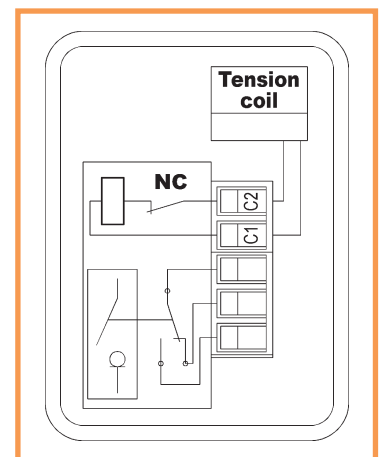
Legenda / Caption

P		C	H
min.	max.		
256.5	556.5	256.5	P-C

C = costante / constant



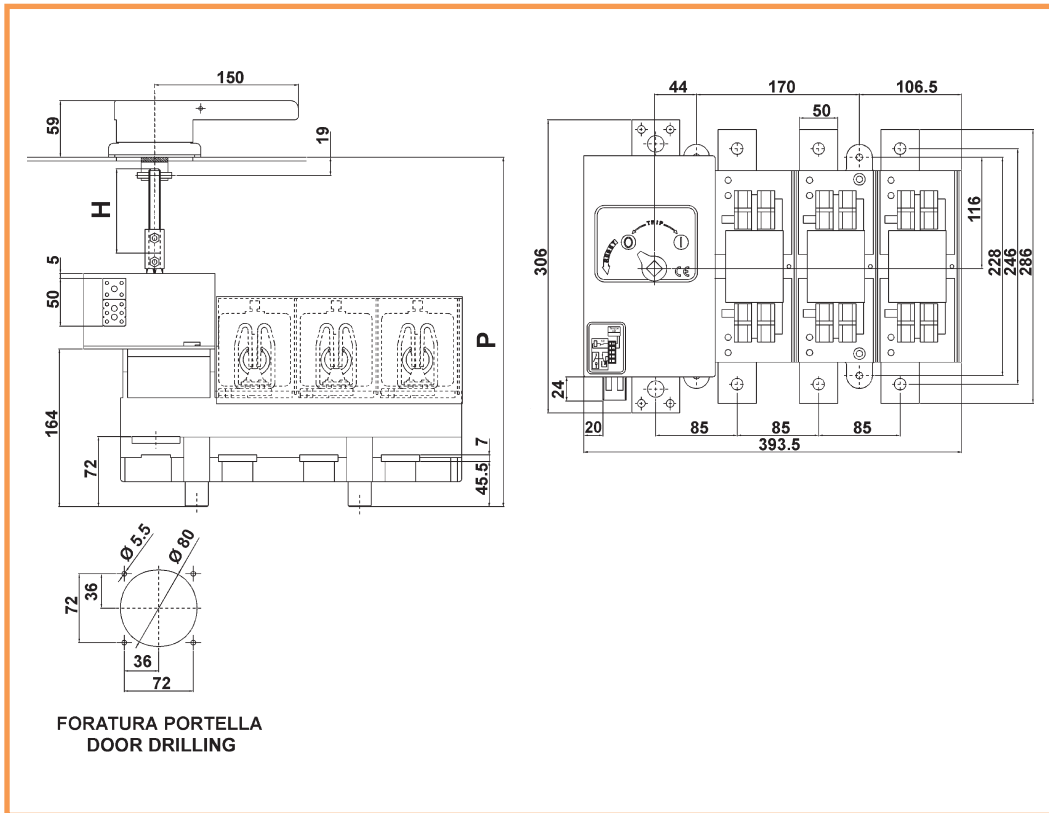
Schema morsettiera - Terminal board diagram



INTERRUTTORI DI MANOVRA SEZIONATORI CON PORTAFUSIBILI

SWITCH DISCONNECTORS FUSE

Con dispositivo di apertura - With tripping device



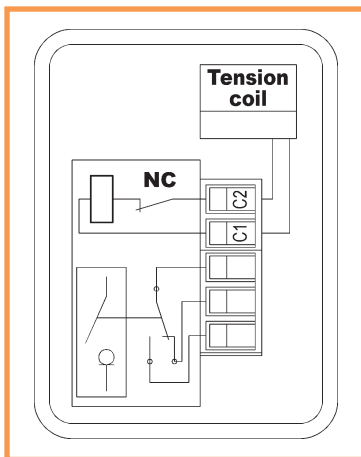
VC5F BA 630 - 800 A

Legenda / Caption

P		C	H
min.	max.		
276	576	276	P-C

C = costante / constant

Schema morsetteria - Terminal board diagram





INTERRUTTORI DI MANOVRA SEZIONATORI CON PORTAFUSIBILI

SWITCH DISCONNECTORS FUSE

Accessori - Accessories

Codici per l'ordinazione - Order references

SERIE VCF - VCF Series	VC1F	VC2F		VC3F	VC4F	VC5F
		NH 00	NH 0 - BS			
Maniglia blocco porta <i>Door interlock handle</i>	18001	18001	18001	18003	18003	18005
Maniglia blocco porta di emergenza <i>Red/yellow door interlock handle</i>	18002	18002	18002	18004	18004	18006
Albero comando 200mm <i>Shaft 200mm</i>	18201	18201	18201	18204	18207	18207
Albero comando 300mm <i>Shaft 300mm</i>	18202	18202	18202	18205	18208	18208
Albero comando 400mm <i>Shaft 400mm</i>	18203	18203	18203	18206	18209	18209
Prolunga albero comando 100mm <i>Extension shaft 100mm</i>	18030	18030	18030	18330	18032	18032
Prolunga albero comando 200mm <i>Extension shaft 200mm</i>	18033	18033	18033	18333	18035	18035
Prolunga albero comando 300mm <i>Extension shaft 300mm</i>	18036	18036	18036	18336	18038	18038
Maniglia diretta * <i>Direct handle *</i>	18190	18191	18192	18390	18193	18194
Blocco lucchetto per maniglia diretta <i>Interlock for direct handle</i>	18240	18241	18242	18243	18244	18245
Maniglia blocco porta con blocco chiave <i>Door interlock handle with key lock</i>	18100	18100	18100	18100	18100	18102
Maniglia blocco porta con dispositivo di sblocco con attrezzo speciale <i>Door interlock handle with defeat mechanism (special tool)</i>	18220	18220	18220	18222	18222	18224
Maniglia b. p. emer. con dispositivo di sblocco con attrezzo speciale <i>Red/yellow door interlock handle with defeat mechanism (special tool)</i>	18221	18221	18221	18223	18223	18225
Contatti ausiliari 1NA+1NC <i>Auxiliary contacts 1NO+1NC</i>	18165	18165	18165	18160	18160	18163
Contatti ausiliari 2NA+2NC <i>Auxiliary contacts 2NO+2NC</i>	18166	18166	18166	18161	18161	18164
Contatti ausiliari 1NA+1NC con apertura posticipata <i>Auxiliary contacts 1NO+1NC break after main contacts</i>	18120	18120	18120	18121	18122	18127
Contatti ausiliari 2NA+2NC con apertura posticipata <i>Auxiliary contacts 2NO+2NC break after main contacts</i>	18123	18123	18123	18124	18125	18128
Calotta protezione terminali superiori <i>Upper terminal cover</i>	18050	18052	18052	18350	18054	18056
Calotta protezione terminali inferiori <i>Lower terminal cover</i>	18051	18053	18053	18351	18055	18057
Schermo protezione fusibili <i>Fuses cover</i>	18180	18181	18182	18380	18183	18184
Dispositivo segnalazione intervento fusibili <i>Fuse melting detector (**)</i>	18200-(....)	18200-(....)	18200-(....)	18200-(....)	18200-(....)	18200-(....)
Spessore rialzo <i>Risers</i>	18290	18291	18291	18292	18293	18293
Kit per interruttori 6-8 poli (orizzontale) <i>Assembling kit for 6-8 poles switch (horizontal)</i>	18610	18620	18620	18630	18640	18650
Kit per interruttori 6-8 poli (verticale) <i>Assembling kit for 6-8 poles switch (vertical)</i>	18615	18625	18625	18635	18645	18655

(*) Fornita completa di schermo protezione fusibili

(**) Per tensioni di alimentazione vedi pag. 15

(*) Supplied with fuses cover

(**) For voltage see table pag. 15

Questo catalogo non costituisce alcun impegno contrattuale.
Technoelectric si riserva il diritto di modificare i prodotti illustrati senza alcun preavviso.

This catalogue does not constitute any contract obligation.
Technoelectric reserves the right to modify the products herein illustrated without prior notice.

Tensione (**) Voltage (**)	Codice Code
110 ÷ 380 AC	18200 - 1
380 ÷ 660 AC	18200 - 2
24 DC	18200 - 3
48 DC	18200 - 4
60 DC	18200 - 5
110 DC	18200 - 6
220 - 440 DC	18200 - 7

Tipo Type	Codice Code
VC1F	18100
VC2F	18100
VC3F	18100
VC4F	18100
VC5F	18102

Tipo Type	Codice Code
VC1F	18050
VC2F	18052
VC3F	18350
VC4F	18054
VC5F	18056

Colore Color	nero black	rosso/giallo red/yellow
Tipo Type	Codice Code	Codice Code
VC1F	18001	18002
VC2F	18001	18002
VC3F	18003	18004
VC4F	18003	18004
VC5F	18005	18006

Tipo Type	Codice Code
VC1F	18180
VC2F-NH00	18181
VC2F-NH0/BS	18182
VC3F	18380
VC4F	18183
VC5F	18184

Colore Color	nero black	rosso/giallo red/yellow
Tipo Type	Codice Code	Codice Code
VC1/2F	18220	18221
VC3/4F	18222	18223
VC5F	18224	18225

Tipo Type	Codice Code	Cont. aux. Aux. cont.
VC1/2F	18165	
VC3/4F	18160	1NA+1NC
VC5F	18163	
VC1/2F	18166	
VC3/4F	18161	2NA+2NC
VC5F	18164	

Tipo Type	Codice Code	L (mm)
VC1/2F	18201	200
VC3F	18204	
VC4/5F	18207	
VC1/2F	18202	300
VC3F	18205	
VC4/5F	18208	
VC1/2F	18203	400
VC3F	18206	
VC4/5F	18209	

Tipo Type	Codice Code
VC1F	18051
VC2F	18053
VC3F	18351
VC4F	18055
VC5F	18057

Tipo Type	Codice Code
VC1F	18190
VC2F-NH00	18191
VC2F-NH0/BS	18192
VC3F	18390
VC4F	18193
VC5F	18194

* Completa di schermo
With fuses cover



Stabilimento e uffici: Via E. Mattei, 2/4
26823 Castiglione D'Adda (LO) Italy
Tel.: +39 0377.41581 (r.a.) - Fax.: + 39 0377.415871
e-mail: main@technoelectric.it
e-mail : comm@technoelectric.it
<http://www.technoelectric.it>