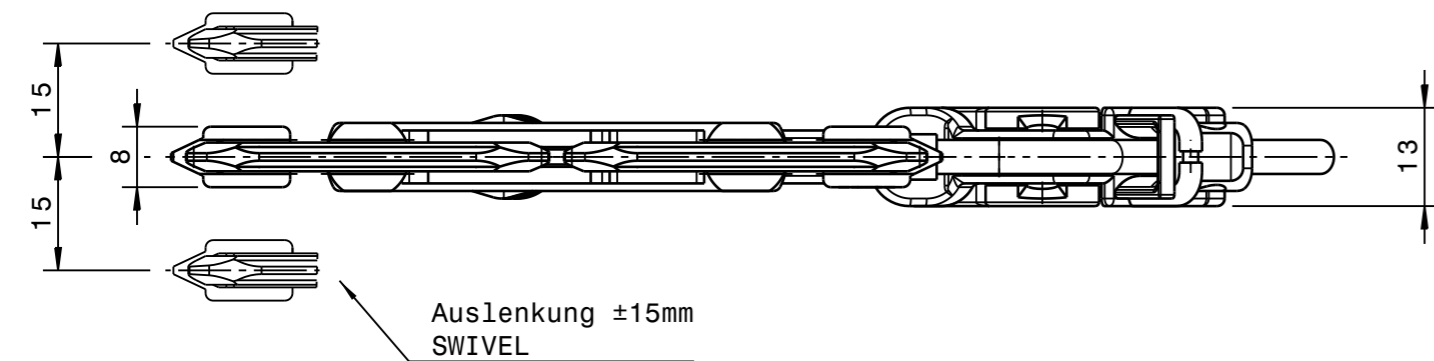
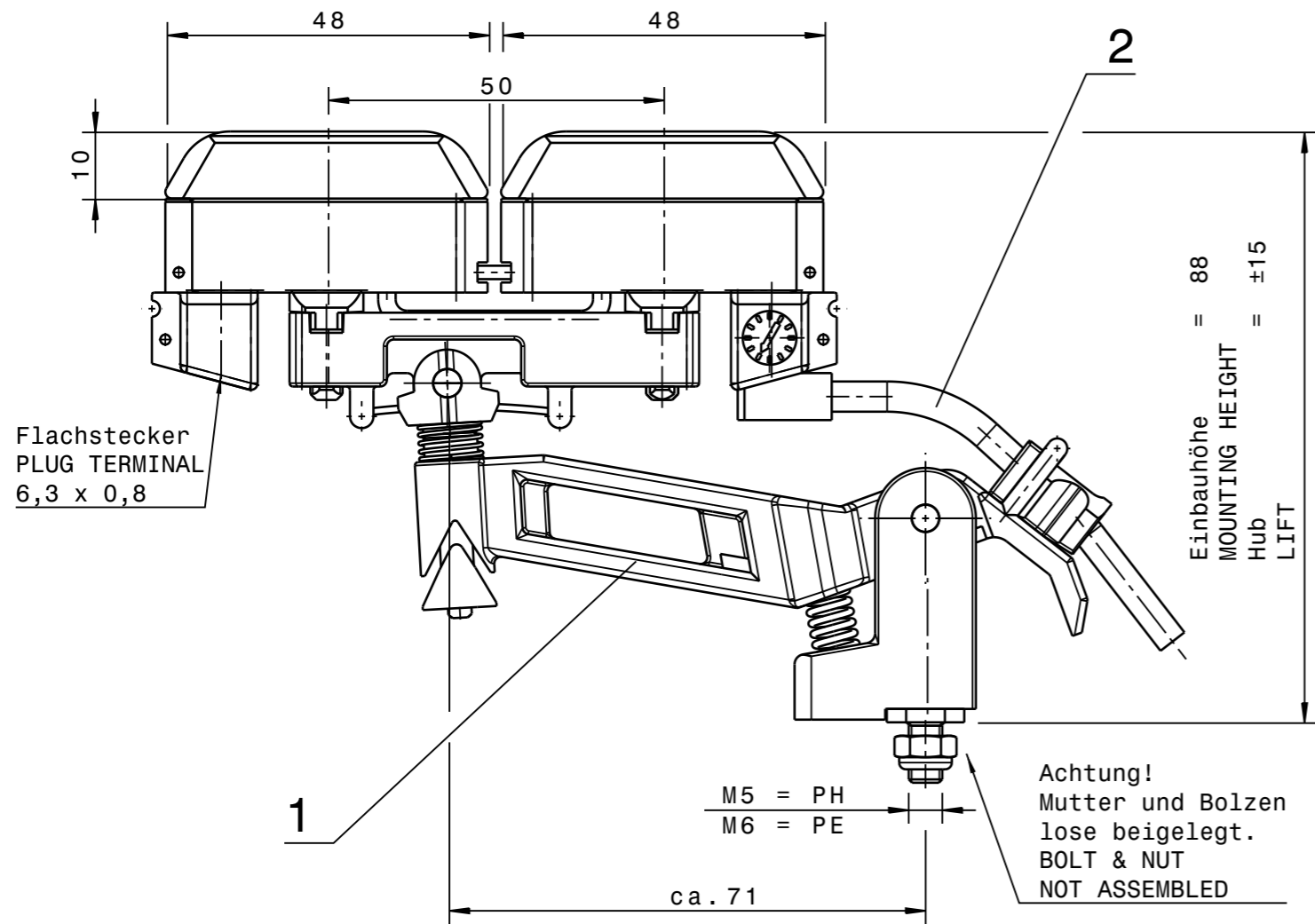
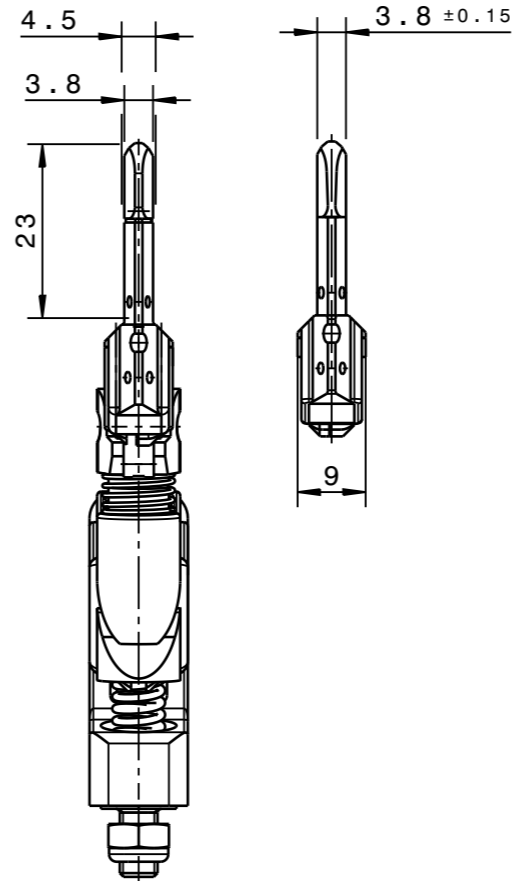


"Schutzvermerk nach DIN 34 beachten"

Für diese technische Unterlage behalten wir uns alle Rechte vor.



Bauart 01 u.02



Bemerkungen

- Anpreßkraft ca. 3,5N pro Schleifkohle
- Länge der Anschlußleitung 0,5m, andere Längen über Ident-Nr.-Ergänzung z.B.: 168 073/00-1,55 = 1,55m lang usw.

REMARKS

- CONTACT PRESSURE CA. 3,5N PER BRUSH

SA-U-KDS-PE		168 406
SA-U-KDS-PH		168 405
COLLECTOR BASE & ARM KUD / PH		
SK-DSW2/40-29-14-FN	29.1	144 075
SK-DSW2/40-26-14-FN	26.2	142 735
SK-DSW2/40-28-14-FN	28.1	143 595
SK-DSW2/40-07-14-FN	07.2	168 152
SK-DSW2/40-04-14-FN	04.2	0168151/02
BRUSH ASSEMBLY		
Typ DESCRIPTION	Kohlequalität CARBON QUALITY	Ident-Nr. ORDER NO

10	SA-KDS2/40/26PE-88/15-0,5	26.2	0144367/00
09	SA-KDS2/40/29PE-88/15-0,5	29.1	144 078
08	SA-KDS2/40/29PH-88/15-0,5	29.1	144 076
07	SA-KDS2/40/26PH-88/15-0,5	26.2	142 733
06	SA-KDS2/40/28PE-88/15-0,5	28.1	143 592
05	SA-KDS2/40/28PH-88/15-0,5	28.1	143 591
04	SA-KDS2/40/07PE-88/15-0,5	07.2	168 076
03	SA-KDS2/40/07PH-88/15-0,5	07.2	168 075
02	SA-KDS2/40/04PE-88/15-0,5	04.2	0168074/03
01	SA-KDS2/40/04PH-88/15-0,5	04.2	0168073/02

Bauart TYPE	Typ DESCRIPTION	Kohlequalität CARBON QUALITY	Ident-Nr. ORDER NO
-------------	-----------------	------------------------------	--------------------

		Datum	Name	<b>VAHLE</b>
		Bearb.	03.01.07 ki	
		Gepr.	23.06.16 sg	
5	Cu.-Litze zw. den Kohlen geä.	13.04.16	sg	Maßstab: 1:1
4	Schmale Kohlen 3,8mm erg.	27.05.15	sg	Werkstoff:.
3	Änderungsmittlung 10643	03.01.07	Ki	
Zust	Änderung	Datum	Name	Projekt/Kom.: Standard
<b>Doppel-Stromabnehmer KDS 2/40</b>				Ident-Nr.:
<b>DOUBLE COLLECTOR</b>				Zeichnungs-Nr.:
				<b>355-80-076036/5</b>
				Ers.für: 355-80-076036/2 (V4)
Zugeh.:	Urspr.:		Ers.d.:	