

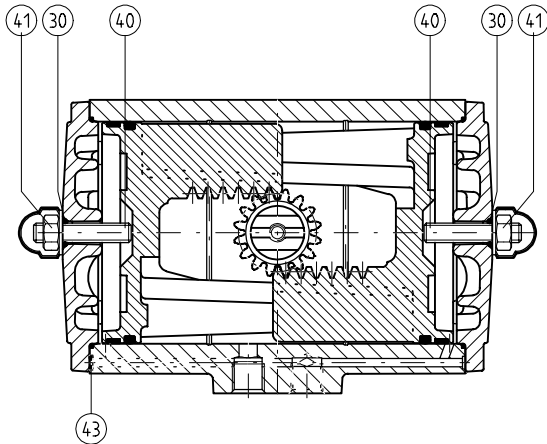
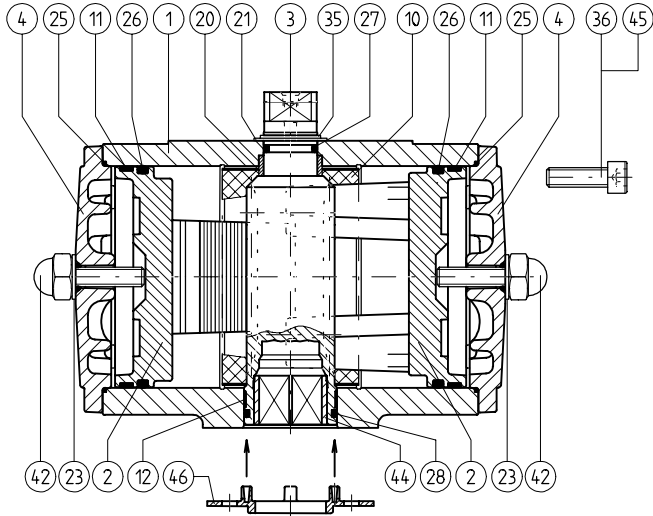
Technische Änderungen vorbehalten

VALVE AUTOMATION SYSTEMS

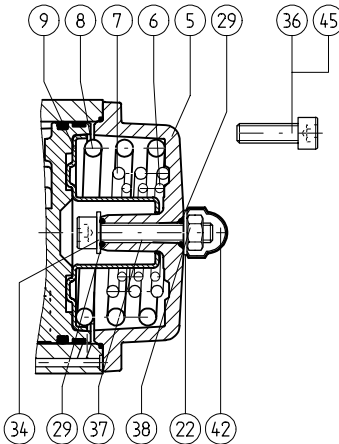
INTERNATIONAL
ELEO-MATIC®

Nr.: D 1.101.33
Alle Rechte vorbehalten

Date: Juli'00



DOPPELTWIRKEND ED



EINFACHWIRKEND ES

Teile			Werkstoff		Ausführungen		
Nr.	Bezeichnung	Stückz.	Bezeichnung	Spezifikation	Std	Edelstahl Welle	CSR
1	Gehäuse	1	Aluminiumlegierung	GAISI10Mg, DIN 1725/2	-	-	5
2	Kolben	2	Aluminiumlegierung	GAISI 7Mg, DIN 1725/2	-	-	-
3	Welle	1	Aluminiumlegierung	AlZnMgCu1.5, DIN 1725/1	1	6	6
4	Deckel ED	2	Aluminiumlegierung	GDAISI9Cu3, DIN 1725/2	-	-	5
5	Deckel ES	2	Aluminiumlegierung	GDAISI9Cu3, DIN 1725/2	-	-	5
6	Feder - innen	2	Kohlenstofffederstahl	Klasse C, DIN17223	2	2	2
7	Feder - mitte	2	Kohlenstofffederstahl	Klasse C, DIN17223	2	2	2
8	Feder - außen	2	Kohlenstofffederstahl	Klasse C, DIN17223	2	2	2
9	Federhaltung	2	Stahl	RSt 14-03, DIN 1623	3	3	3
10	* Gehäuselager	1	Nylatron	PA6.6 + MoS2	-	-	-
11	* Kolbenlager	2	PTFE, Kohlenstoff	PTFE + 25% C	-	-	-
12	* Lagerbuchse	1	Nylatron	PA6.6 + MoS2	-	-	-
20	* Lagerbuchse	1	Delrin	POM	-	-	-
21	* O-ring	1	Nitrilgummi	Buna N	-	-	-
22	* Unterlegscheibe, ES /ED	2	Nylon	PA6	-	-	-
23					-	-	-
25	* O-ring	2	Nitrilgummi	Buna N	-	-	-
26	* O-ring	2	Nitrilgummi	Buna N	-	-	-
27	* Unterlegscheibe	1	CRMZX100	-	-	-	-
28	* O-ring	1	Nitrilgummi	Buna N	-	-	-
29	* O-ring	4	Nitrilgummi	Buna N	-	-	-
30					-	-	-
34	Unterlegscheibe, ES	2	Stahl	C35	3	3	3
35	* Seegerring	1	Kohlenstofffederstahl	C45, DIN 17200	2	7	7
36	Deckelschraube ED/ES	8	Edelstahl	AISI 304	-	-	-
37	Hubbegrenzungsschraube ES	2	Edelstahl	AISI 304	-	-	-
38	Mutter	2	Edelstahl	AISI 304	-	-	-
40	Hubbegrenzungsschraube ED	2	Edelstahl	AISI 304	-	-	-
41	Mutter	2	Edelstahl	AISI 304	-	-	-
42	Mutterkappen ED	2	Polyäthylen	PE	-	-	-
43	* O-ring	2	Nitrilgummi	Buna N	-	-	-
44	Insert (Einsatzteil)	1	Aluminiumlegierung	AlMgSi1	4	9	4
45	Gewinde	8	Stahl	9S MnPb28K	3	3	3
46	Zentrierplatte	1	Nylon, Glas gefüllt	PA6 + 25% Glass	-	-	-

* Empfohlene Ersatzteile (Reparatursetz)

Vermerke

- 1 : Hartanodisiert
- 2 : Delta Tone® beschichtet
- 3 : Verzinkt und Passiviert
- 4 : Anodisiert
- 5 : CSR Beschichtung (siehe D 4.204.02)
- 6 : Edelstahl, Sandvic 1802, SS2382
- 7 : Edelstahl, X35CrM017
- 8 : Stahl 9SMn28K, DIN 1651
- 9 : Kein Insert, Kupplungsvierkant direkt in Welle

Deckfarbe : Standard: Zwei Komponenten Polyurethanbeschichtung (siehe Datenblatt D 4.204.01)
CSR : CSR-Beschichtung (siehe Datenblatt D 4.204.02)

BAUWEISE, TEILE UND WERKSTOFFE FÜR E-SERIE ANTRIEBE

E