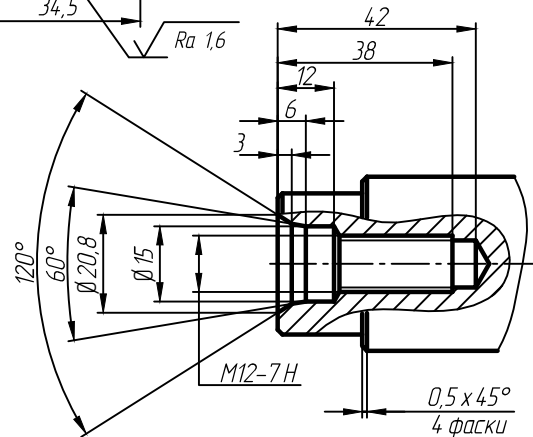
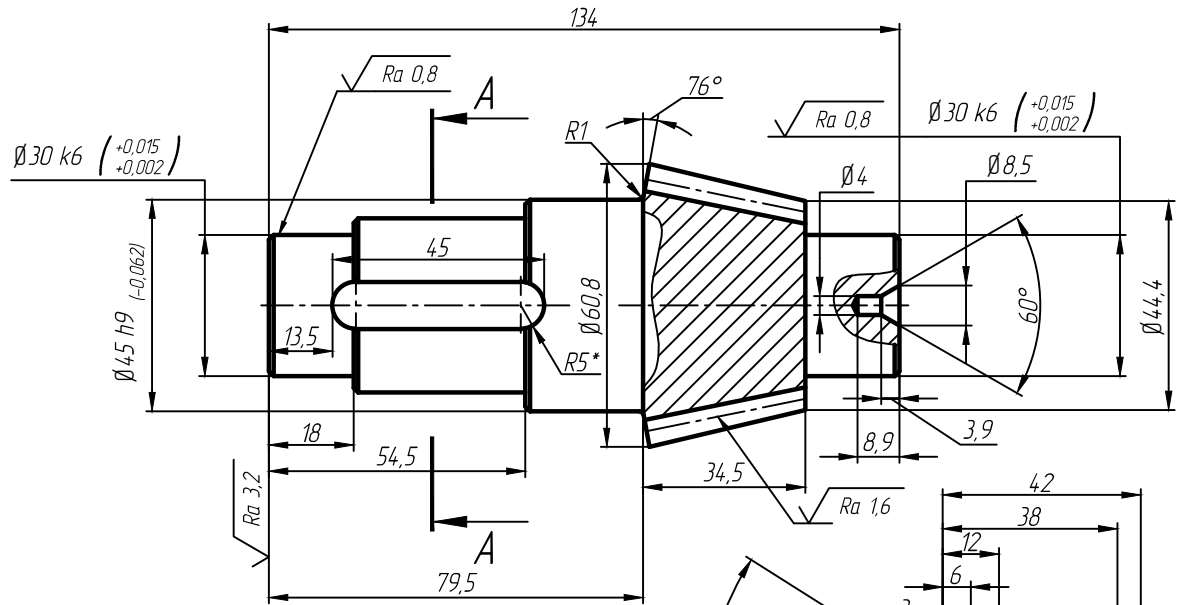
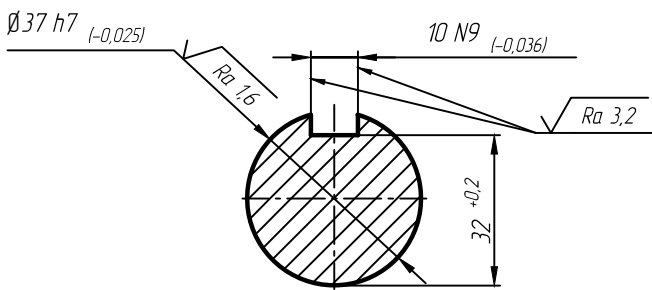


ВШГ-10.2015/F5748-661/04

$\sqrt{Ra\ 6,3}$ (✓)



A-A



Модуль нормальный	<i>m</i>	
Число зубьев	<i>Z</i>	13
Средний угол зацепления		
Угол спирали	-	
Направление спирали	-	левое
Полная высота зуба		
Степень точности	-	
Боковой зазор		
Обозначение чертежа сопрягаемого колеса		K3Г-10.2015/ F5748-661/04

1. Улучшение 269..302НВ.
2. $H14; h14; \pm \frac{IT14}{2}$.

ВШГ-10.2015/F5748-661/04								
Изм.	Лист	№ док.	Подп.	Дата	Вал-шестерня	Лит.	Масса	Масштаб
								1:1
Разраб.	Китлов					Лист	Листов	1
Пров								
Т.контр.								
Н.контр.					Сталь 40ХН ГОСТ 4543-71			Глобарт
Утв.								

Лист примеч.

Справа №

Лист и дата

Изм. № эц/фл

Вн. шиф. №

Лист и дата

Изм. № модиф.