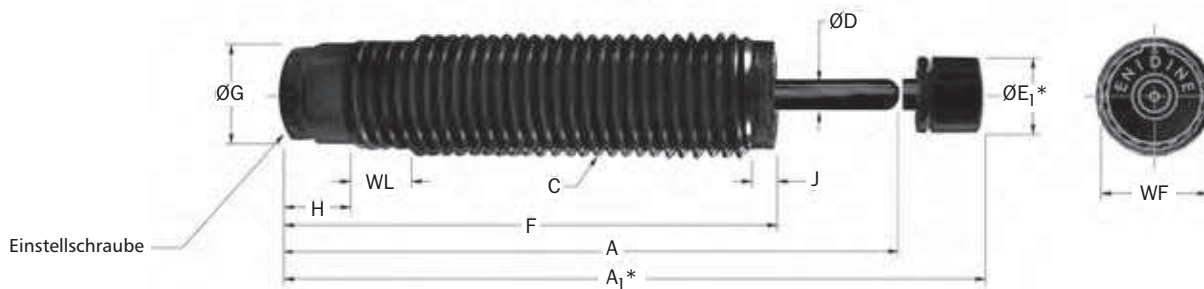


OEM 0.1M → (LR)OEM 1.0M Serie

### Standard



\*Hinweis: A<sub>1</sub> und E<sub>1</sub> gelten für Modelle mit Anschlagkappe.

Artikelbezeichnung (Modell)	Hub mm	Optimaler Geschwindigkeitsbereich m/s	F <sub>G</sub> Max Nm/c	E <sub>G</sub> /h Max Nm/h	F <sub>S</sub> Max Stützkraft N	Rückstellfederkraft		F <sub>A</sub> Max Antriebskraft N	Gewicht g
						Vorspannung N	Vollspannung N		
ECO OEM .1M (B)	7,0	0,3-3,30	6,0	12 400	1 220	2,2	4,5	350	28
ECO OEM .15M (B)	10,0	0,3-3,30	6,0	19 000	890	3,5	7,5	350	56
ECO OEM .25M (B)	10,0	0,3-3,30	6,0	20 000	890	3,5	7,5	350	56
ECO LROEM .25M (B)	10,0	0,08-1,30	6,0	20 000	890	3,5	7,5	440	56
ECO OEM .35M (B)	12,0	0,3-3,30	17,0	34 000	2 000	4,5	9,8	530	85
ECO LROEM .35M (B)	12,0	0,08-1,30	17,0	34 000	2 000	4,5	9,8	890	85
ECO OEM .5M (B)	12,7	0,3-4,50	28,0	32 000	3 500	5,8	12,4	670	141
ECO LROEM .5M (B)	12,7	0,08-1,30	28,0	32 000	3 500	8,9	17,0	1 120	141
ECO OEM 1.0M (B)	25,0	0,3-3,30	74,0	70 000	4 400	13,0	27,0	1 330	285
ECO OEM 1.0MF (B)	25,0	0,3-3,30	74,0	70 000	4 400	13,0	27,0	1 330	285
ECO LROEM 1.0M (B)	25,0	0,08-1,30	74,0	70 000	4 400	13,0	27,0	2 016	285
ECO LROEM 1.0MF (B)	25,0	0,08-1,30	74,0	70 000	4 400	13,0	27,0	2 016	285

Artikelbezeichnung (Modell)	A mm	A <sub>1</sub> mm	C mm	D mm	E <sub>1</sub> mm	F mm	G mm	H mm	J mm	WF mm	WL mm
ECO OEM 0.1M (B)	57,0	67,0	M10 x 1.0	3,0	8,6	49,4	8,6	10,2	–	–	–
ECO OEM 0.15M (B)	81,8	91,7	M12 x 1.0	3,3	8,6	71,4	10,9	14,2	–	11,0	9,7
ECO (LR)OEM .25M (B)	81,8	91,2	M14 x 1.5	3,3	11,2	71,4	10,9	14,2	–	12,0	12,7
ECO (LR)OEM .35M (B)	100,6	110,7	M16 x 1.5	4,0	11,2	87,4	11,2	14,5	0,5	14,0	12,7
ECO (LR)OEM .5M (B)	98,6	110,5	M20 x 1.5	4,8	12,7	84,1	16,0	17,0	–	18,0	12,7
ECO (LR)OEM 1.0M (B)	130,0	142,7	M27 x 3.0	6,4	15,7	104,0	22,0	14,0	4,6	23,0	12,7
ECO (LR)OEM 1.0MF (B)	130,0	142,7	M25 x 1.5	6,4	15,7	104,0	22,0	14,0	4,6	23,0	12,7

Hinweise:

1. Alle Stoßdämpfer arbeiten noch zufriedenstellend, wenn sie mit ca. 5% der maximalen Energieaufnahme pro Hub beaufschlagt werden.
2. Zubehör, siehe Seite 22-23.
3. (B) bedeutet, dass ein Modell mit Polyurethankappe ausgerüstet werden kann.

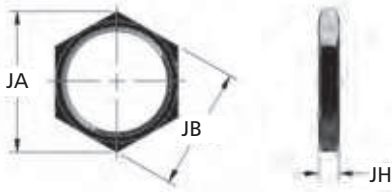
# Einstellbare Hydraulische Stoßdämpfer

ECO OEM Small Bore Serie

Zubehör

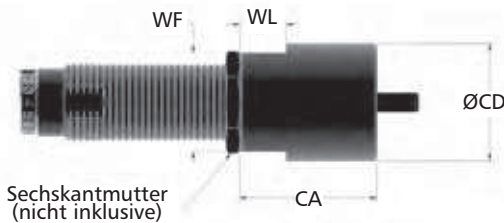
OEM 0.1M → (LR)OEM 1.0M Serie

## Kontermutter (JN)



Artikelbezeichnung (Modell)	Artikelnummer	Referenzmodell	JA mm	JB mm	JH mm	Gewicht g
JN M10 x 1	J223840167	ECO OEM 0.1M (B)	15,0	13,0	3,2	2
JN M12 x 1	J223841035	ECO OEM .15M (B)	17,0	15,0	4,0	2
JN M14 x 1.5	J223842165	ECO (LR)OEM .25M (B)	19,7	17,0	4,0	3
JN M16 x 1.5	J224055035	ECO (LR)OEM .35M (B)	20,0	19,0	6,0	5
JN M20 x 1.5	J223844035	ECO (LR)OEM .5M (B)	27,7	24,0	4,6	9
JN M27 x 3	J124059034	ECO (LR)OEM 1.0M (B)	37,0	32,0	4,6	15
JN M25 x 1.5	J223846035	ECO (LR)OEM 1.0MF (B)	37,0	32,0	4,6	15

## Anschlagbegrenzer (SC)



Sechskantmutter (nicht inklusive)

Artikelbezeichnung (Modell)	Artikelnummer	Referenzmodell	CA mm	CD mm	WF mm	WL mm	Gewicht g
Δ SC M10 x 1	M923840171	ECO OEM 0.1M (B)	19,0	14,0	–	–	11
Δ SC M12 x 1	M923841058	ECO OEM 0.15M (B)	19,0	16,0	14,0	9,0	14
Δ SC M14 x 1.5	M923842171	ECO (LR)OEM .25M (B)	25,4	19,0	19,0	12,0	28
Δ SC M16 x 1.5	M924055199	ECO (LR)OEM .35M (B)	25,4	19,0	–	–	28
Δ SC M20 x 1.5	M924057058	ECO (LR)OEM .5M (B)	38,0	25,4	22,0	12,0	63
Δ SC M27 x 3	M923846170	ECO (LR)OEM 1.0M (B)	50,8	38,0	32,0	15,0	215
Δ SC M25 x 1.5	M923846171	ECO (LR)OEM 1.0MF (B)	50,8	38,0	32,0	15,0	215

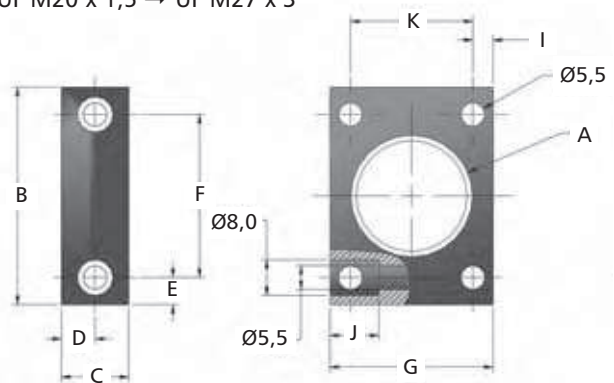
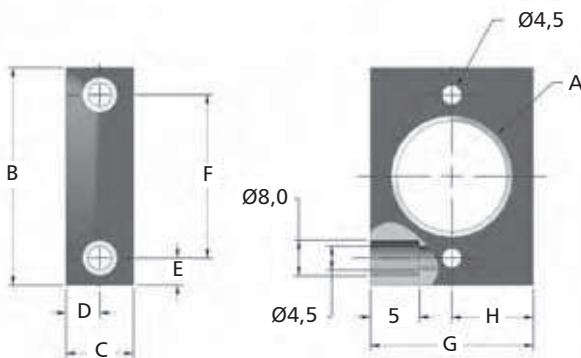
Hinweise:

- \*Kann nicht mit Polyurethan-Anschlagkappe verwendet werden.
- Δ = Keine Standard Lieferzeit, bitte kontaktieren Sie ITT Enidine.

## Universalflansch (UF)

UF M10 x 1 → UF M16 x 1,5

UF M20 x 1,5 → UF M27 x 3



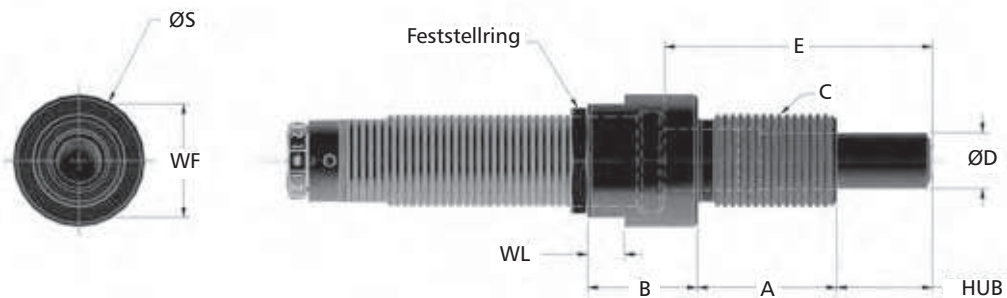
Artikelbezeichnung (Modell)	Artikelnummer	Referenzmodell	A mm	B mm	C mm	D mm	E mm	F mm	G mm	H mm	I mm	J mm	K mm
Δ UFM10x1	U16363189	ECO OEM 0.1M (B)	M10 x 1	38,0	12,0	6,0	6,0	25,5	25,0	12,5	–	5	–
Δ UFM12x1	U15588189	ECO OEM .15M (B)	M12 x 1	38,0	12,0	6,0	6,0	25,5	25,0	12,5	–	5	–
Δ UFM14x1.5	U13935143	ECO (LR)OEM .25M (B)	M14 x 1,5	45,0	16,0	8,0	5,0	35,0	30,0	15,0	–	5	–
Δ UFM16x1.5	U19018143	ECO (R)OEM .35M (B)	M16 x 1,5	45,0	16,0	8,0	5,0	35,0	30,0	15,0	–	–	–
Δ UFM20x1.5	U12646143	ECO (LR)OEM .5M (B)	M20 x 1,5	48,0	16,0	8,0	6,5	35,0	35,0	–	4,75	11,4	25,5
Δ UFM25x1.5	U12584143	ECO (LR)OEM 1.0MF (B)	M25 x 5	48,0	16,0	8,0	6,5	35,0	35,0	–	4,75	11,4	25,5
Δ UFM27x3	U12587143	ECO (LR)OEM 1.0M (B)	M27 X 3	48,0	16,0	8,0	6,5	35,0	35,0	–	4,75	11,4	25,5

Hinweise: 1. Δ = Keine Standard Lieferzeit, bitte kontaktieren Sie ITT Enidine.

2. Alle Maße in mm.

OEM 0.1M → OEM 1.0M Serie

### Bolzenvorlagerung (SLA)



Artikelbezeichnung (Modell)	Artikelnummer	Referenzmodell	Hub mm	A mm	B mm	C mm	D mm	E mm	S mm	WF mm	WL mm
SLA 10MF	SLA 33457	ECO OEM 0.1M	6,4	12	11	–	5	21,9	13	11	4,0
SLA 12MF	SLA 33299	ECO OEM .15M	10,0	18	14	–	6	32,4	16	13	7,0
△ SLA 14MC	SLA 34756	ECO (LR)OEM .25M	10,0	18	16	M14 x 1,5	8	34,3	18	15	7,0
SLA 16 MC	SLA 34757	ECO (LR)OEM .35M	12,7	20	16	M16 x 1	8	39,2	20	17	7,0
SLA 20 MC	SLA 33262	ECO (LR)OEM .5M	12,7	24	14	M20 x 1,5	11	41,5	25	22	7,0
SLA 25 MF	SLA 33263	ECO (LR)OEM 1.0MF	25,0	38	30	M25 x 1,5	15	73,2	36	32	10,0
SLA 27 MC	SLA 33296	ECO (LR)OEM 1.0M	25,0	38	30	M27 x 3	15	73,2	36	32	10,0

Hinweis:

1. Max. Winkelabweichung 30°
2. △= Keine Standard Lieferzeit, bitte kontaktieren Sie Enidine.

### Schwenkbefestigung



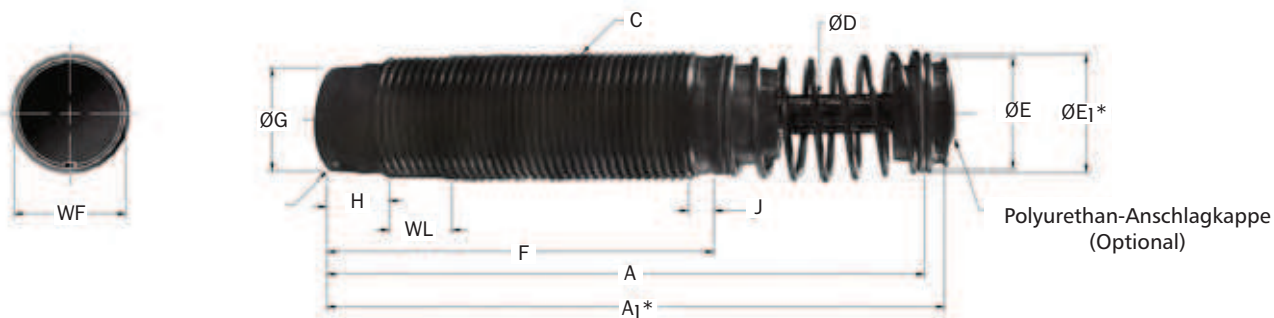
Artikelbezeichnung (Modell)	(S) Hub mm	L mm	M mm	N mm	P mm	Q mm	S mm	V mm	W mm	X mm	Gewicht g
△ ECO OEM 1.0M CMS	25	162,1	3,58 +0,13/0	6,02 +0,13/0	9,5 0/-0,3	6,4	31,8	3,2	9,0	6,4	394

Hinweise:

1. Max. Winkelabweichung 30°
2. △= Keine Standard Lieferzeit, bitte kontaktieren Sie Enidine.

OEM 1.15M → (LR)OEM 1.2M Serie

### Standard



\*Hinweis: A<sub>1</sub> und E<sub>1</sub> gelten für Modelle mit Polyurethan-Anschlagkappe.

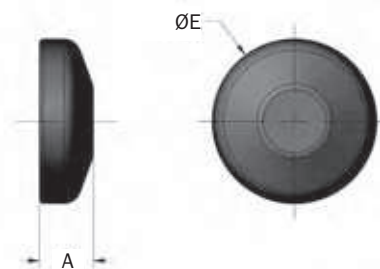
Artikelbezeichnung (Modell)	(S) Hub mm	Optimaler Geschwindigkeitsbereich m/s	E <sub>G</sub> Max. Nm/c	E <sub>G</sub> /h Max. Nm/h	F <sub>S</sub> Max. Stützkraft N	Rückstellfederkraft		F <sub>A</sub> Max. Antriebskraft N	Gewicht g
						Vorspannung N	Vollspannung N		
Δ ECO OEM 1.15M x 1	25,0	0,3-3,30	195,0	75 700	11 120	56,0	89,0	2 220	482
Δ ECO (LR)OEM 1.15M x 1	25,0	0,08-2,0	195,0	75 700	11 120	56,0	89,0	3 335	482
Δ ECO OEM 1.15M x 2	50,0	0,3-3,30	385,0	98 962	11 120	31,0	89,0	2 220	708
Δ ECO (LR)OEM 1.15M x 2	50,0	0,08-2,0	385,0	98 962	11 120	31,0	89,0	3 335	708
ECO OEM 1.25M x 1	25,0	0,3-3,30	195,0	91 000	11 120	56,0	89,0	2 220	567
ECO (LR)OEM 1.25M x 1	25,0	0,08-2,0	195,0	91 000	11 120	56,0	89,0	3 335	567
ECO OEM 1.25M x 2	50,0	0,3-3,30	385,0	111 400	11 120	31,0	89,0	2 220	737
ECO (LR)OEM 1.25M x 2	50,0	0,08-2,0	385,0	111 400	11 120	31,0	89,0	3 335	737

Artikelbezeichnung (Modell)	A mm	A <sub>1</sub> mm	C mm	D mm	E mm	E <sub>1</sub> mm	F mm	G mm	H mm	J mm	WF mm	WL mm
Δ ECO (LR)OEM 1.15M x 1	150,0	155,5	M33 x 1,5	9,5	29,0	30,5	97,0	28,0	14,0	5,3	30,0	16,0
Δ ECO (LR)OEM 1.15M x 2	217,0	222,0	M33 x 1,5	9,5	29,0	30,5	138,0	28,0	14,0	5,3	30,0	16,0
ECO (LR)OEM 1.25M x 1	150,0	155,5	M36 x 1,5	9,5	29,0	30,5	97,0	28,0	14,0	5,3	33,0	16,0
ECO (LR)OEM 1.25M x 2	217,0	222,0	M36 x 1,5	9,5	29,0	30,5	138,0	28,0	14,0	5,3	33,0	16,0

Hinweis:

- Bei geringerer Beaufschlagung als 5% der maximalen Energieaufnahme pro Hub sollte ein nächst kleineres Modell gewählt werden.
- Zubehör, siehe Seite 25-26.
- Polyurethankappe sind verfügbar als Zubehör für die Modelle OEM 1.15M x 1 bis OEM 1.25M x 2.
- Δ = Keine Standard Lieferzeit, bitte kontaktieren Sie ITT Enidine.

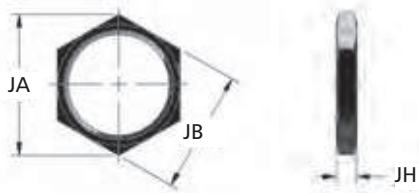
### Polyurethan-Anschlagkappe (USC)



Artikelbezeichnung (Modell)	Artikelnummer	Referenzmodell	A mm	E mm	Gewicht g
UC 8609	C98609079	ECO (LR)OEM 1.15/1.25M	10,0	30,5	6

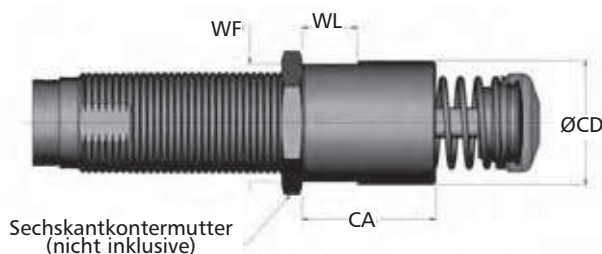
OEM 1.15M → OEM 1.25M Serie

### Kontermutter (JN)



Artikelbezeichnung (Modell)	Artikelnummer	Referenzmodell	JA mm	JB mm	JH mm	Gewicht g
JN M33 x 1.5	J28609035	ECO (LR)OEM 1.15M	47,3	41,0	6,4	27
JN M36 x 1.5	J23164035	ECO (LR)OEM 1.25M	47,3	41,0	6,4	27

### Anschlagbegrenzer (SC)

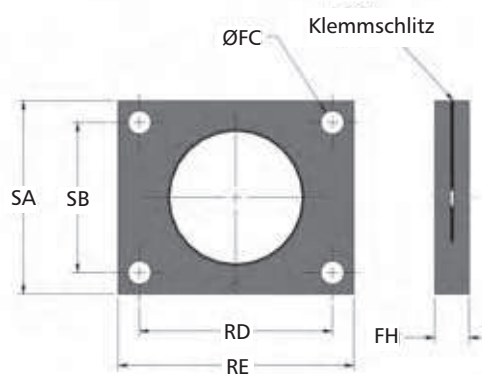


Artikelbezeichnung (Modell)	Artikelnummer	Referenzmodell	CA mm	CD mm	WF mm	WL mm	Gewicht g
△ SC M33 x 1.5	M921049171	ECO OEM 1.15M	44,5	38,1	30,0	16,0	215
△ SC M36 x 1.5	M930285171	ECO OEM 1.25M	63,5	43,0	41,0	18,0	210
△ SC M25 x 2 x 1.56	M930288171	HP 110 MC	50,8	38,0	32,0	15,0	215
△ SC M25 x 1.5 x 1.56	M931291171	HP 110 MF	50,8	38,0	32,0	15,0	215

Hinweise:

1. △ = Keine Standard Lieferzeit, bitte kontaktieren Sie ITT Enidine.

### Rechteckflansch



Artikelbezeichnung (Modell)	Artikelnummer	Referenzmodell	FC mm	FH mm	RD mm	RE mm	SA mm	SB mm	Größe mm	Gewicht g
RF M33 x 1.5	N121049141	ECO (LR)OEM 1.15M	5,5	9,5	41,3	50,8	44,5	28,6	M5	30
RF M36 x 1.5	N121293141	ECO (LR)OEM 1.25M	5,5	9,5	41,3	58,8	44,5	28,6	M5	30

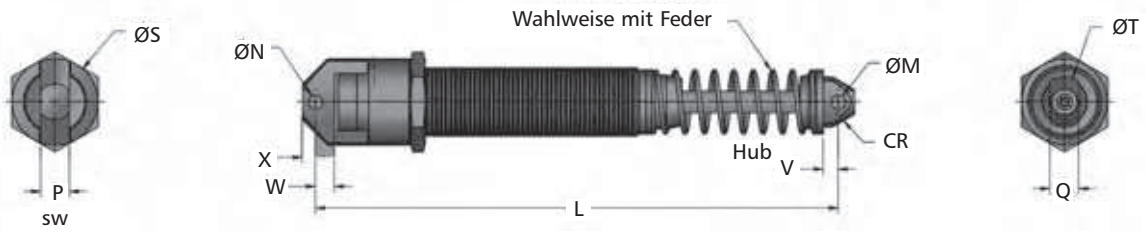
# Einstellbare Hydraulische Stoßdämpfer

## ECO OEM Small Bore Serie

Zubehör

OEM 1.15M → OEM 1.25M Serie

### Gabelkopf Befestigung

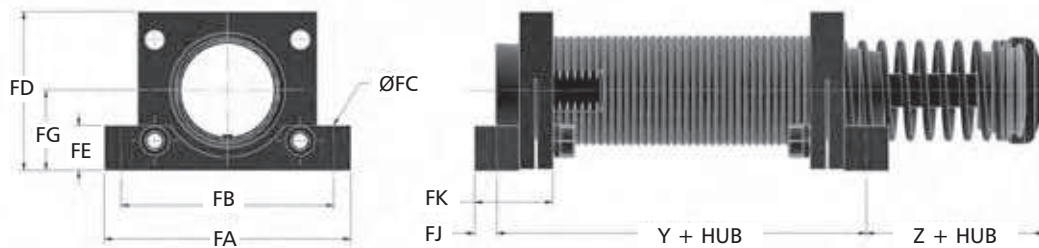


Artikelbezeichnung (Modell)	S Hub mm	L mm	M mm	N mm	P mm	Q mm	S mm	T mm	V mm	W mm	X mm	CR mm	Gewicht g
Δ ECO (LR)OEM 1.15 x 1 CM (S)	25	163,6	6,02 +0,13/0	6,02 +0,13/0	12,7 0/-0,3	12,7 0/-0,3	38,1	22,3	6,0	8,3	6,0	10,0	725
Δ ECO (LR)OEM 1.15 x 2 CM (S)	50	230,4	6,02 +0,13/0	6,02 +0,13/0	12,7 0/-0,3	12,7 0/-0,3	38,1	22,3	6,0	8,3	6,0	10,0	861
Δ ECO (LR)OEM 1.25 x 1 CM (S)	25	163,6	6,02 +0,13/0	6,02 +0,13/0	12,7 0/-0,3	12,7 0/-0,3	38,1	22,3	6,0	8,3	6,0	10,0	725
Δ ECO (LR)OEM 1.25 x 2 CM (S)	50	230,4	6,02 +0,13/0	6,02 +0,13/0	12,7 0/-0,3	12,7 0/-0,3	38,1	22,3	6,0	8,3	6,0	10,0	861

Hinweise:

1. "S" bedeutet, dass ein Modell mit Feder ausgerüstet werden kann.
2. Δ = Keine Standard Lieferzeit, bitte kontaktieren Sie ITT Enidine.

### Flansch Fußbefestigung



Artikelbezeichnung (Modell)	Artikelnummer	Referenzmodell	Y mm	Z mm	FA mm	FB mm	FC mm	FD mm	FE mm	FG mm	FJ mm	FK mm	Schraube mm	Gewicht g
FM M33 x 1.5	2F21049306	ECO (LR)OEM 1.15M	56,6	31,8	70,0	60,3	6,0	44,5	12,7	22,7	6,4	22,2	M5	100
FM M36 x 1.5	2F21293306	ECO (LR)OEM 1.25M	56,6	31,8	70,0	60,3	6,0	44,5	12,7	22,7	6,4	22,2	M5	100