



Qualität von Anfang an.

Technische Daten

BAUFORM

3-teilige Körperkonstruktion (verschraubt), mit vollem zylindrischen Durchgang.
Stempelung nach AD-Merkblatt A4, Fire-Safe Zulassung, Anti-Static Ausführung und TA-Luft Zulassung.

BETÄTIGUNG

Pneumatisch doppelt- oder einfachwirkend

ANSCHLUß

Innengewinde 1/2" bis 4", DIN 2999
Anschweißenden DIN 3239 DN 15 - DN 100

BETRIEBSDRUCK

Großvakuum bis PN 16, bis PN 64 auf Anfrage (Bis 80°C). Für Betriebstemperaturen über +80°C siehe Druck-Temperatur-Diagramm.

STEUERDRUCK

6 bis 8 bar
(Bei niedrigerem Steuerdruck bitte anfragen)

EINBAUWEISE

In jeder Lage.

MEDIUMTEMPERATUR

-30°C bis max. +110°C
Mit Schaltwellenverlängerung bis max. +180°C.
*Bei Mediumtemperaturen über 80°C, bzw. stark schwankenden Mediumtemperaturen, empfehlen wir eine Druckausgleichsbohrung in der Kugel. Bei zur Dampfbildung neigenden Medien ist eine Ausgleichsbohrung zwingend erforderlich.
Bitte bei Ihrer Bestellung angeben.*

UMGEBUNGSTEMPERATUR

-20°C bis +80°C (bei höheren Temperaturen ist ein Antrieb in Hochtemperaturlösung erforderlich.)

WERKSTOFFE

Gehäuse: Edelstahl 1.4408
Kugel: Edelstahl 1.4408
Kugeldichtung: PTFE glasfaserverstärkt
Spindeldichtung: PTFE / FKM

DURCHFLUßMEDIUM

Neutrale gasförmige und flüssige Medien.
(Andere Medien auf Anfrage)

STEUERMEDIUM

Gefilterte Luft (hinsichtlich Rest-Öl, Rest-Staub und Rest-Wasser).
Mindestens nach PNEUROP/ ISO-Klasse 4.

ZUSATZAUSSTATTUNG

Direkt angebautes oder separates 3/2- oder 5/2-Wegeventil, elektrische oder optische Stellungsanzeige.

Weitere technische Daten siehe Typenblatt Kugelhahn (Art. ZA) und Typenblatt Antrieb (Art. ED) !

Alle Angaben sind freibleibend und unverbindlich!

Specification

DESIGN

Body consists of 3 screwed parts, full cylindrical bore.
Stamped to AD-approval A4, Fire-Safe approval, Anti-static device and TA-Luft approval.

OPERATION

Pneumatic double- or single-acting

CONNECTION

Female B.S.P. thread 1/2" - 4", DIN 2999
Butt welding DIN 3239 DN 15 - DN 100

PRESSURE RANGE

Almost vacuum up to PN 16, up to PN 64 on request (Up to 80°C). For higher temperatures please refer to the Pressure-Temperature-Diagram.

PILOT PRESSURE

6 - 8 bar
(Lower pilot pressure on request)

INSTALLATION

As desired

TEMPERATURE RANGE

-30°C up to +110°C
With spindle elongation up to +180°C
*At media temperature above 80°C or large oscillating media temperatures we recommend a pressure compensation bore in the ball. At media which tend to steam-building the pressure compensation bore is compellingly required.
Please mention in your order.*

TEMPERATURE OF THE ENVIRONMENT

-20°C up to +80°C (at higher temperatures the high-temperature version of the actuator will be necessary.)

MATERIALS

Body: Stainless steel 1.4408
Ball: Stainless steel 1.4408
Ball seal: PTFE glassfiber reinforced
Spindle seal: PTFE / FKM

MEDIA

Neutral gases and liquids
(Different media on request)

PILOT MEDIA

Filtered air, subject to remaining oil, dust and water.
According at least to PNEUROP/ ISO-class 4.

OPTIONS

Directly or separately mounted 3/2- or 5/2-way valve, electrical or optical position indicator.

Further specifications refer to data-sheet of ball-valve (Art. ZA) and actuator (Art. ED) !

The above information is intended for guidance only and the company reserves the right to change any data herein without prior notice!

Artikel:

ZA-ED / ZA-EE

**2-Wege Kugelhahn
mit pneumatischem
Schwenkantrieb
PN 16**

Edelstahl



Type:

ZA-ED / ZA-EE

**2-Way Ball Valve
with pneumatik
actuator
PN 16**

Stainless Steel



Artikel- u. Bestellangaben: z.B. **ZA25-ED43**

= 2-Wege Edelstahl Kugelhahn, 1" mit Antrieb ED, doppelwirkend, Steuerkolben 43mm Ø

Kugelhahn:

Antrieb:

1.+ 2. Stelle Produkt	3.+ 4. Stelle Anschlußgröße (nach DIN 2999)		5.- 7. Stelle Produkt	8.- 10. Stelle Kolben Ø
ZA = 2-Wege Kugelhahn, voller Durchgang	Gewinde 23 = G 1/2 24 = G 3/4 25 = G 1 26 = G 1 1/4 27 = G 1 1/2 28 = G 2 29 = G 2 1/2 30 = G 3 31 = G 4	Anschweißenden 62 = DN 15 63 = DN 20 64 = DN 25 65 = DN 32 66 = DN 40 67 = DN 50 68 = DN 65 69 = DN 80 70 = DN 100	-ED = Schwenkantrieb, doppelwirkend -EE = Schwenkantrieb, federrückstellend	043 = 43 mm 055 = 55 mm 063 = 63 mm 070 = 70 mm 085 = 85 mm 100 = 100 mm 125 = 125 mm

Ordering example: e.g. **ZA25-ED43**

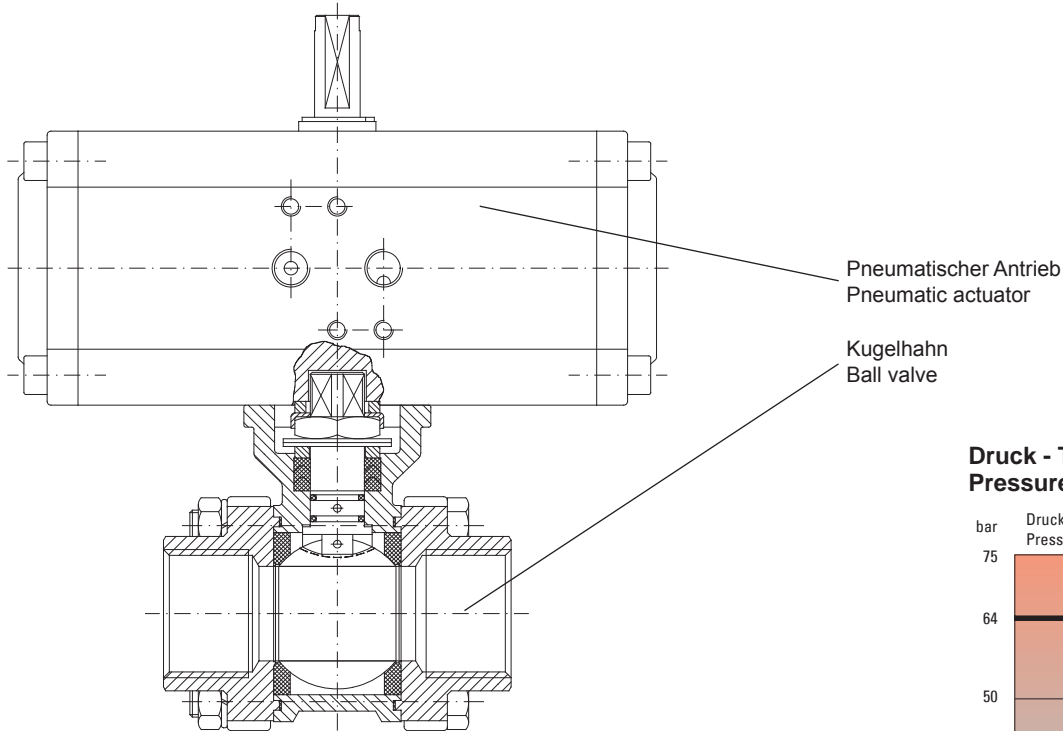
= 2-way stainless steel ball valve, 1" with actuator ED, double acting, piston 43mm Ø

Ball valve:

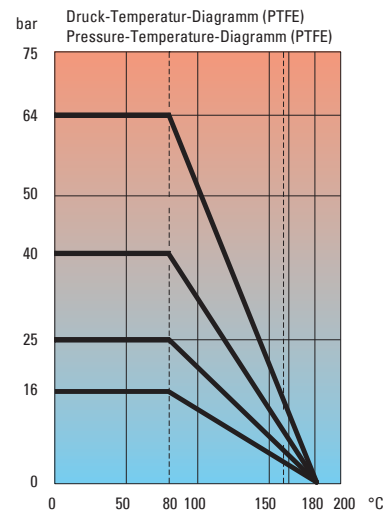
Actuator:

1.+ 2. Digit Product	3.+ 4. Digit Connecting size (acc. to DIN 2999)		5.- 7. Digit Product	8.- 10. Digit Piston Ø
ZA = 2-way ballvalve, full bore	B.S.P. thread 23 = G 1/2 24 = G 3/4 25 = G 1 26 = G 1 1/4 27 = G 1 1/2 28 = G 2 29 = G 2 1/2 30 = G 3 31 = G 4	Butt welding 62 = DN 15 63 = DN 20 64 = DN 25 65 = DN 32 66 = DN 40 67 = DN 50 68 = DN 65 69 = DN 80 70 = DN 100	-ED = Pneumatic actuator, double-acting -EE = Pneumatic actuator, spring return	043 = 43 mm 055 = 55 mm 063 = 63 mm 070 = 70 mm 085 = 85 mm 100 = 100 mm 125 = 125 mm

Aufbau / Construction :

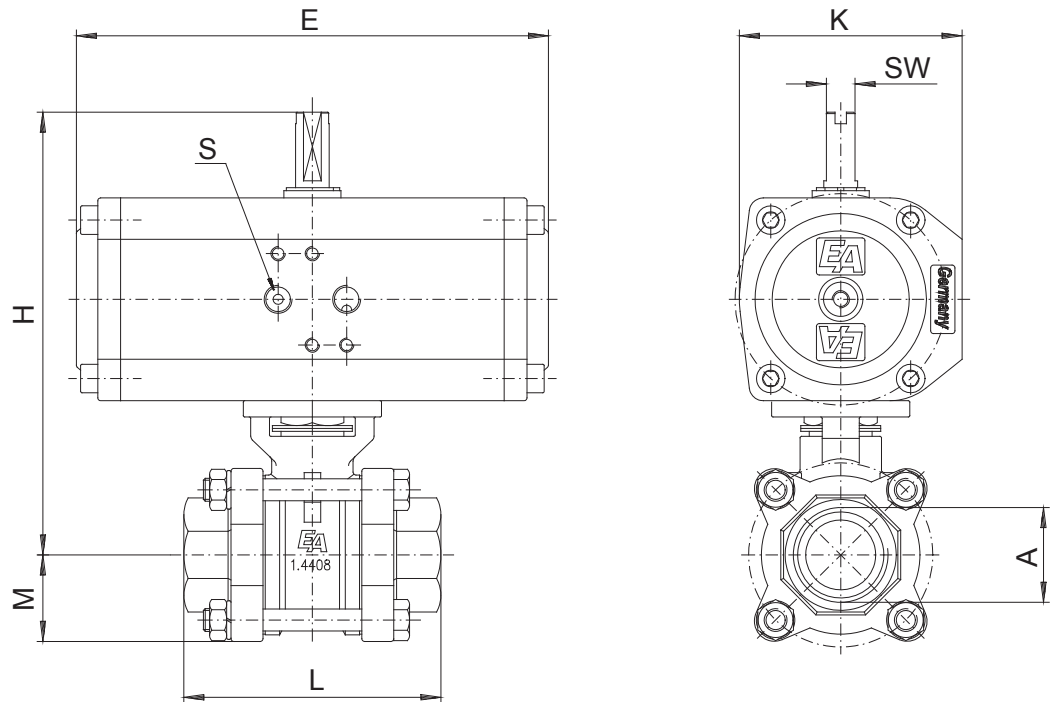


Druck - Temperatur - Diagramm / Pressure - Temperature - Diagram

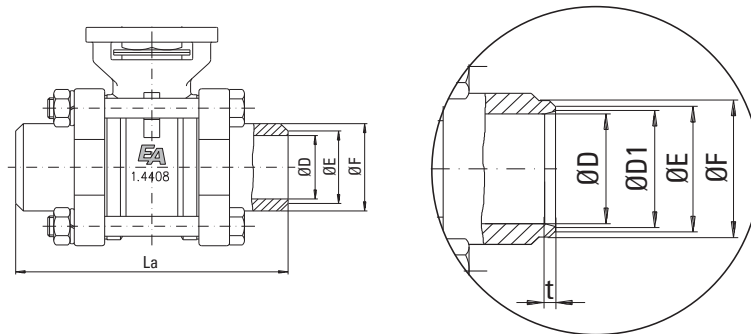


Abmessungen / Dimension :

Gewindeanschluß /
B.S.P. thread



Anschweißenden /
Butt welding



A	DN	DW	EW	ØD	L	t	ØD1	ØE	ØF	La	H ¹⁾	H ²⁾	M	E ¹⁾	E ²⁾	K ¹⁾	K ²⁾	S ¹⁾	S ²⁾	SW ¹⁾	SW ²⁾	kg ¹⁾	kg ²⁾
½	15	43	55	16	75	-	16	17	22,4	75	134	148	22,5	126	163	65	78	G½	G½	10	10	1,5	2,0
¾	20	43	55	20	80	-	20	22	26,9	90	138,5	152,5	27,2	126	163	65	78	G¾	G¾	10	10	1,8	2,3
1	25	43	63	24,5	90	-	24,5	28	33,7	100	147	175	30,3	126	197	78	86	G1	G1	10	10	2,5	3,0
1¼	32	55	63	34	110	-	34	37	44,0	110	165,5	179,5	36,9	163	197	78	86	G1¼	G1¼	10	10	3,5	3,5
1½	40	63	85	40	120	-	40	43	50,8	125	193	220	40,6	197	231	86	100	G1½	G1½	10	10	4,5	6,2
2	50	63	85	51	140	-	51	54	62,6	150	200	227	50,1	197	231	86	115	G2	G2	10	10	7,7	8,9
2½	65	70	100	70	185	15	70	70	76,1	190	242	273	82	193	266	100	143	G2½	G2½	10	19	12,9	-
3	80	70	100	80	205	6,5	81,5	84	88,9	220	241	284	88	193	266	100	143	G3	G3	10	19	19,1	-
4	100	100	125	100	240	16,5	106	109,5	114,3	270	307	337	115	266	342	143	174	G4	G4	19	20	27,4	-

¹⁾ : gilt für Antrieb DW / for actuator DW

²⁾ : gilt für Antrieb EW / for actuator EW

* **Beachten !!** Gewicht ohne Federn (EW)

* **Attention !!** Weight without spring (EW)

Beachten !!! Attention !!!

Antriebsauslegung für Standardanwendung des Kugelhahnes, für saubere und selbstschmierende Medien.

Above mentioned actuators are for standard applications of the ball valve, for clean and self-lubricating media.

Hinweis

Bei den in dieser Dokumentation beschriebenen Produkten in der von uns gelieferten Form handelt es sich um unvollständige Maschinen gemäß Artikel 2 Absatz g im Sinne der Richtlinie 2006/42/EG über Maschinen, deren Inbetriebnahme solange untersagt ist, bis festgestellt wurde, dass die Maschinen, in die die unvollständigen Maschinen eingebaut wurden, den Bestimmungen der Richtlinie 2006/42/EG über Maschinen entspricht.

Beachten Sie hierzu auch die Einbauerklärung und Einbauanleitung.

Advice

The products described in this documentation in the conditions of our delivery are partly completed machinery according to annex 2 paragraph g of the directive 2006/42/EC on machinery, which must not be put into service until the final machinery into which it is to be incorporated has been declared in conformity with the provisions of the Directive 2006/42/EC on machinery, where appropriate.

Please take notice to the Declaration of incorporation and the assembly instruction.

