

Bildverarbeitung

Area, Blemish, Match, Sort

IVUPTGW16

TURCK

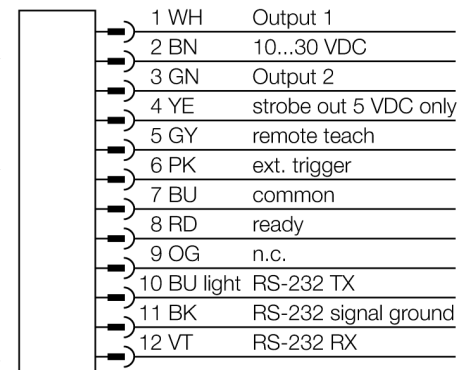
Industrielle
Automation



- Interner Speicher für 30 Inspektionen
- 1/3" CMOS, 752x480 Pixel
- Integrierte Ringleuchte: Weiß
- Schutzart IP67
- Externer Blitz-Ausgang +5VDC
- Externer Triggereingang
- 16mm Linse, M12x1
- Display: Integriertes 68,5mm-LCD-Farbdisplay, 320 x 240 transreflektiv
- Betriebsspannung :10...30 VDC
- Stecker M12x1, 12-polig
- 3x programmierbarer Schaltausgang (PNP/NPN)
- 1x RS232 Datenkommunikation
- Ethernet über Stecker M8x1, 4-polig
- Industrial Ethernet: Ethernet/IP, Modbus/TCP, PCCS
- USB-2.0-Host: M8 Kupplung, 4-polig

Typenbezeichnung	IVUPTGW16
Ident-Nr.	3016474
Bauform	Quader, iVu PLUS
Abmessungen	51.5 x 81.2 x 95.3 mm
Gehäusewerkstoff	Kunststoff, PBT
Fensterwerkstoff	Acryl, klar
Anschluss	Steckverbinder, M12 x 1, 12-Draht
Schutzart	IP67
Umgebungstemperatur	0...+50°C
Betriebsbereitschaftsanzeige	LED, grün
Schaltzustandsanzeige	LED, grün
Fehlermeldung	LED rot
Betriebsspannung	10... 30 VDC
DC Bemessungsbetriebsstrom	≤ 850 mA
Kurzschlusschutz	ja/ taktend
Verpolungsschutz	ja
Schaltelementfunktion	programmierbar, PNP/NPN
Ausgangsstrom	≥ 150 mA
Betriebsart	Grauwert
Auflösung	752 x 480 Pixel
Bildfrequenz	100 fps
Lichtart	weiß
Brennweite	16 mm

Anschlussbild

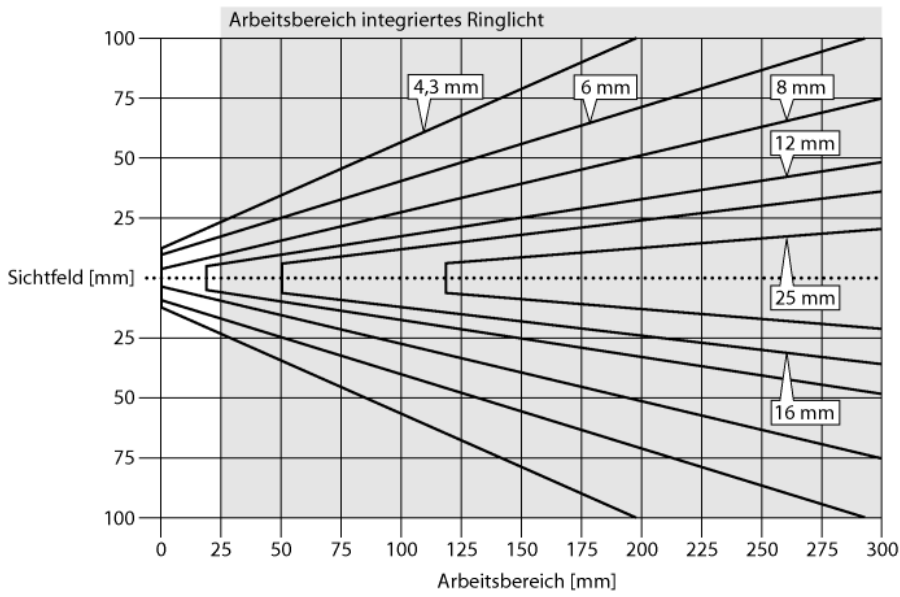


Funktionsprinzip

Der Sensor beinhaltet drei Betriebsarten zur Auswahl in einer Einheit:

1. Mustererkennung, zur Bestimmung, ob ein Muster auf einem Objekt mit einem Referenzmuster übereinstimmt.
2. Fleckerkennung, zur Merkmalerkennung eines bestimmten Merkmals (oder Merkmale).
3. Merkmalerkennung mit Positionierung, die sich auf Bewegungen einstellt.

Es ist kein externer PC zur Sensorkonfiguration erforderlich! Über die USB-Schnittstelle können Log-Dateien und Firmware-Updates übertragen werden. Es sind bis zu 30 Inspektionen abspeicherbar.



Auswahl der Brennweite

Der Vision-Sensor in passender Ausführung kann bei bekannter Objektgröße oder bekanntem Sichtfeld einfach über das Verhältnis zwischen Reichweite und Brennweite des Objektes ausgewählt werden. Zur Auswahl dient die aufgeführte Grafik. Hier sind die Reichweiten über die Objektiv-Brennweiten zum Sichtfeld ins Verhältnis gesetzt.

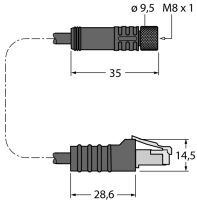
Zubehör

Typ	Ident-Nr.		Maßbild
SMBIVURAR	3082547	Rechtsseitig montierbarer Haltewinkel	
SMBIVURAL	3082546	Linksseitig montierbarer Haltewinkel	
SMBIVUU	3082549	U-Haltewinkel zur Bodemontage (enthält Bodenplatte SMBIVUB)	
SMBIVUB	3082548	Bodenplatte für erweiterte Montagemöglichkeiten	

Anschlusszubehör

Typ	Ident-Nr.		Maßbild
IVUC-1206	3014407	Spannungsversorgung, Kupplung M12x1, 12-polig, 1.83m	
IVUC-1206RA	3014412	Spannungsversorgung, rechtwinklige Kupplung M12x1, 12-polig, 1.83m	

Anschlusszubehör

Typ	Ident-Nr.		Maßbild
IVUC-E-406	3013892	Ethernet-Anschlusskabel, M8x1 auf RJ45, 4-polig, 2m	
PSG-4M-401-USB	3011336	USB-Adapterkabel, Stecker M8x1, 4-polig, 0.3m	