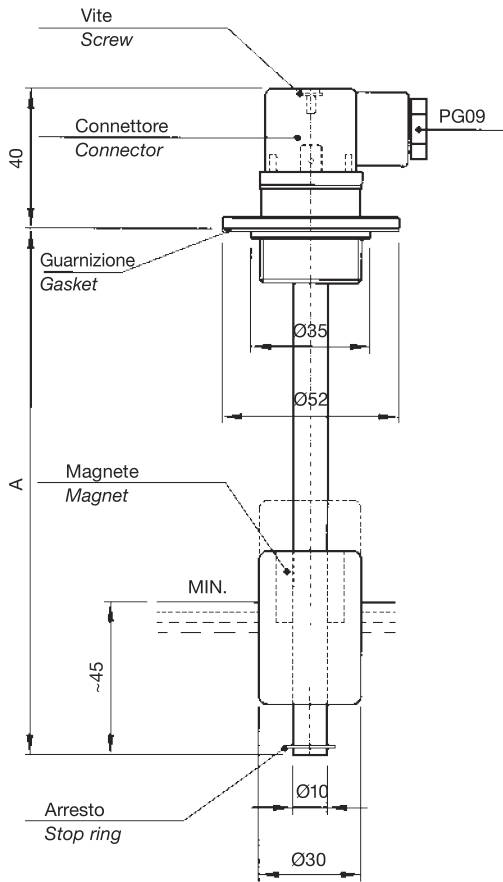


# LIVELLOSTATI ELETTROMAGNETICI

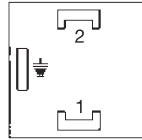
## Float level switches

### LM1CFA... LM2CFA...

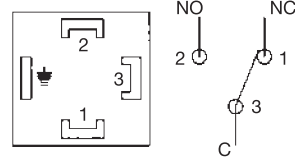


Collegamenti elettrici standard  
Standard electrical connection

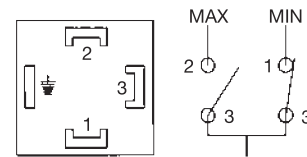
#### LM1CFA



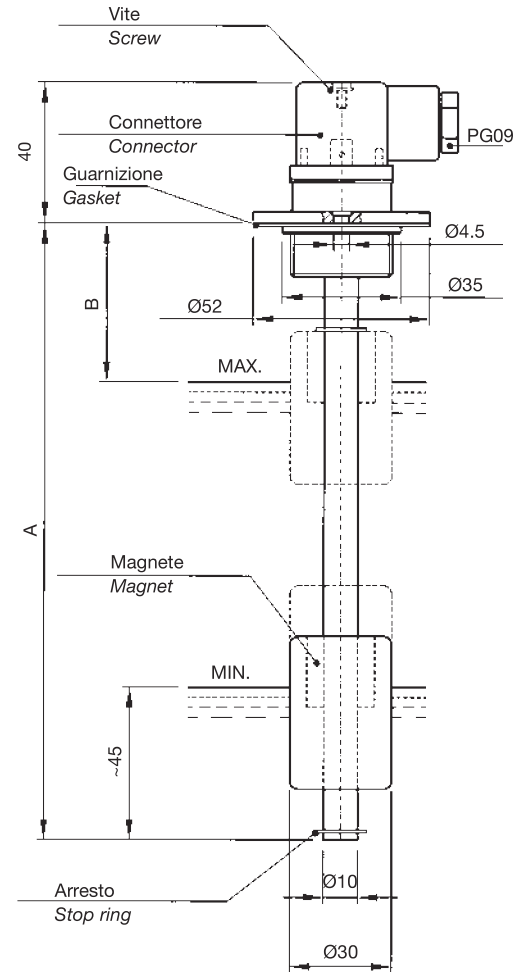
#### LM2CFA



#### LMM1CFA




### LMM1CFA...B...



**MATERIALI:** flangia in alluminio anodizzato, tubo in ottone, anelli di arresto in bronzo, galleggianti in resina espansa NBR.

**IMPIEGO E DATI TECNICI**  
(vedere pag. 4 - 5 - 6 - 7).


**N.B.** - A richiesta, forniamo lunghezze superiori, fino a 1500 mm, oppure diverse da quelle indicate in tabella.

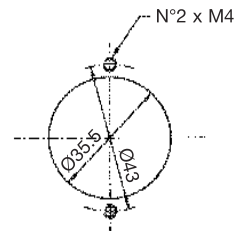
 Disponibili in versione conforme alla Direttiva ATEX 94/9/CE in esecuzione a sicurezza intrinseca con stringa di certificazione II 1/2 G Ex ia IIB T6.

**MATERIAL:** flange in anodized aluminium, brass stem, stop rings in bronze, NBR float.

**APPLICATION AND SPECIFICATIONS**  
(see pages 4 - 5 - 6 - 7).

**N.B.** - Customized lengths can be supplied on request. Max. length 1500 mm.

 Executions also available in accordance with the Directive ATEX 94/9/EC on intrinsic safety equipment with marking II 1/2 G Ex ia IIB T6.



Esempio di foratura  
Example of perforation

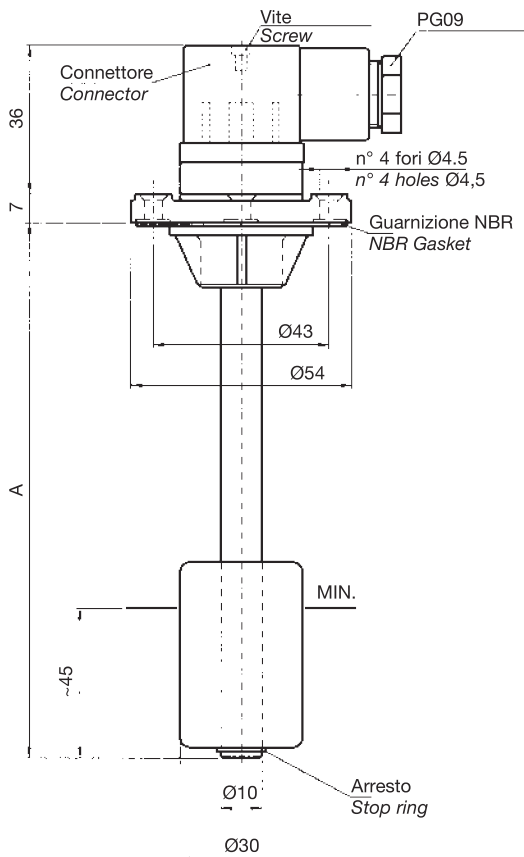
LM1CFA...		LM2CFA...		LMM1CFA...B...		
TIPO Model	A	TIPO Model	A	TIPO Model	A	B
LM1CFA150	150	LM2CFA150	150	LMM1CFA150B40	150	40
LM1CFA200	200	LM2CFA200	200	LMM1CFA200B60	200	60
LM1CFA250	250	LM2CFA250	250	LMM1CFA250B60	250	60
LM1CFA300	300	LM2CFA300	300	LMM1CFA300B60	300	60
LM1CFA350	350	LM2CFA350	350	LMM1CFA350B60	350	60
LM1CFA400	400	LM2CFA400	400	LMM1CFA400B70	400	70
LM1CFA450	450	LM2CFA450	450	LMM1CFA450B70	450	70
LM1CFA500	500	LM2CFA500	500	LMM1CFA500B80	500	80



# LIVELLOSTATI ELETTROMAGNETICI

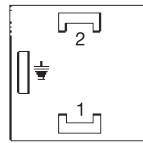
## Float level switches

### LM1CFPA... LM2CFPA...

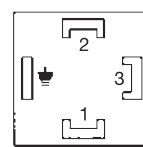


Collegamenti elettrici standard  
Standard electrical connection

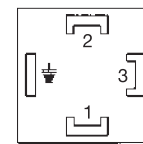
#### LM1CFPA



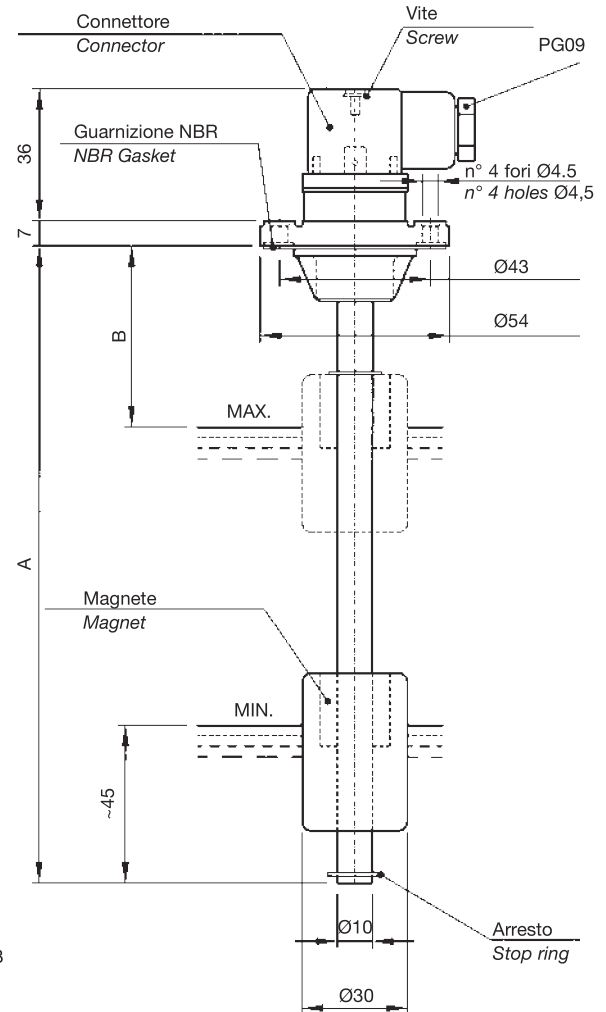
#### LM2CFPA



#### LMM1CFPA



### LMM1CFPA... B...



**MATERIALI:** flangia in termoplastico, tubo in ottone, anelli di arresto in bronzo, galleggiante in resina espansa NBR.

**IMPIEGO E DATI TECNICI** (vedere pag. 4 - 5 - 6 - 7).


**N.B.** - A richiesta, forniamo lunghezze superiori, fino a 1500 mm, oppure diverse da quelle indicate in tabella.

 Disponibili in versione conforme alla Direttiva ATEX 94/9/CE in esecuzione a sicurezza intrinseca con stringa di certificazione II 1/2 G Ex ia IIB T6.

**MATERIAL:** flange in thermoplastic, brass stem, stop rings in bronze, NBR float.

**APPLICATION AND SPECIFICATIONS** (see pages 4 - 5 - 6 - 7).

**N.B.** - Customized lengths can be supplied on request. Max. length 1500 mm.

 Executions also available in accordance with the Directive ATEX 94/9/EC on intrinsic safety equipment with marking II 1/2 G Ex ia IIB T6.

LM1CFPA...		LM2CFPA...		LMM1CFPA...B...		
TIPO Model	A	TIPO Model	A	TIPO Model	A	B
LM1CFPA150	150	LM2CFPA150	150	LMM1CFPA150B40	150	40
LM1CFPA200	200	LM2CFPA200	200	LMM1CFPA200B60	200	60
LM1CFPA250	250	LM2CFPA250	250	LMM1CFPA250B60	250	60
LM1CFPA300	300	LM2CFPA300	300	LMM1CFPA300B60	300	60
LM1CFPA350	350	LM2CFPA350	350	LMM1CFPA350B60	350	60
LM1CFPA400	400	LM2CFPA400	400	LMM1CFPA400B70	400	70
LM1CFPA450	450	LM2CFPA450	450	LMM1CFPA450B70	450	70
LM1CFPA500	500	LM2CFPA500	500	LMM1CFPA500B80	500	80