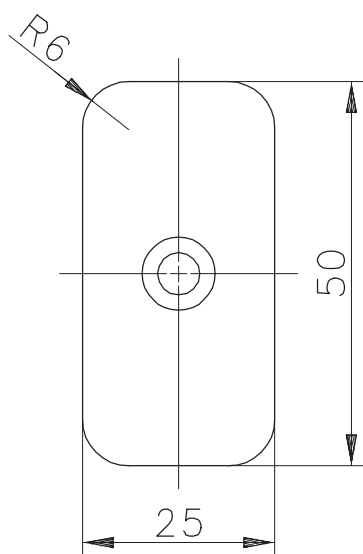
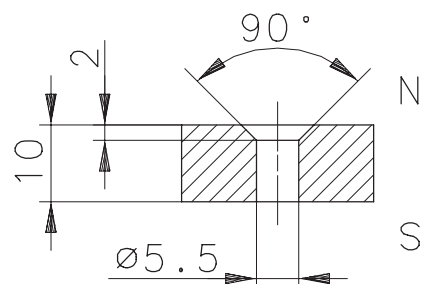


### Mechanische Eigenschaften

Temperaturbereich	:	-20 °C bis +80 °C
Magnet	:	Hartferrit 24/16; axial magnetisiert
Verwendung	:	allgemein



### Mechanical Features

Temperature range	:	-20 °C bis +80 °C
Magnet	:	Hartferrit 24/16; axial magnetisation
Application	:	general use