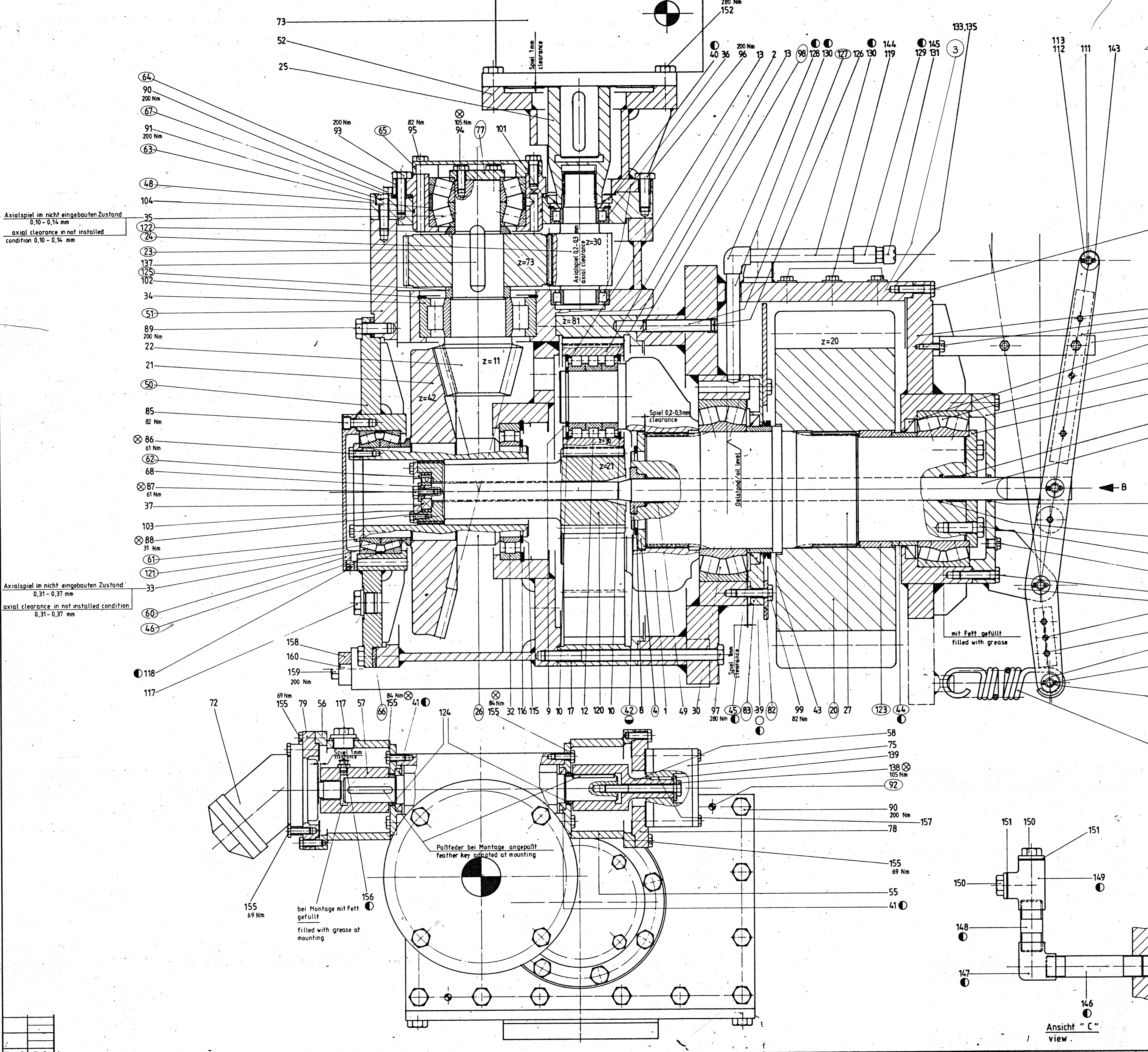
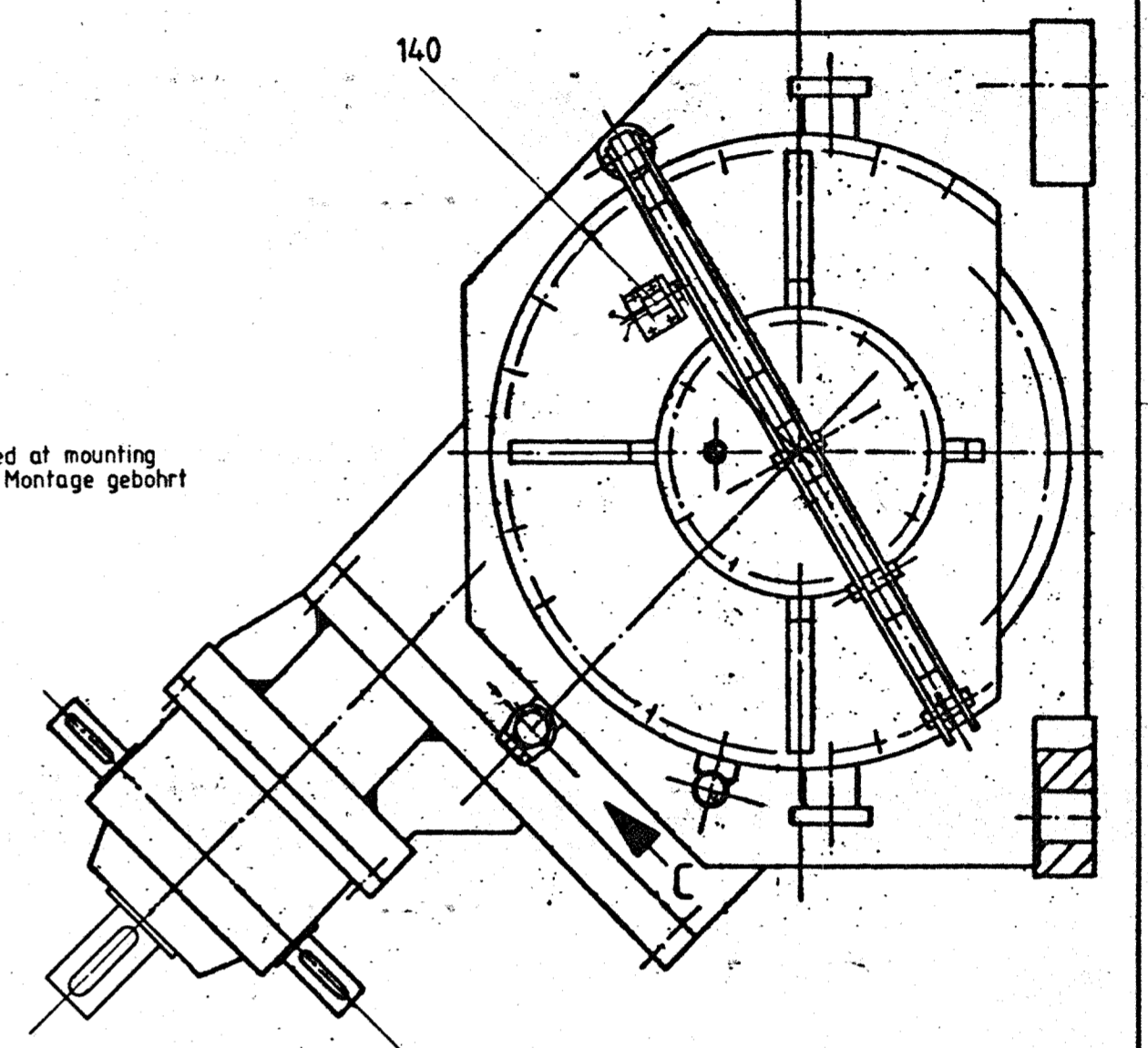


REFERENCE DRAWING	
DWG-No.	TITLE
ERD-CBA-13.50.50-1000/ZSZ-000	DRIVE UNIT
9403	TARET DÖNDÜRME ŞANZUMANI MALZEME LİSTESİ NO.
137-LAB-72,73,76,77,78,80,81,82 VE	TARET DÖNDÜRME ŞANZUMANI PARÇA
137-L88-79	DETAYLARI
137-LAB-0282	TARET DÖNDÜRME ŞANZUMANI DÜZ VE SİRALI DİŞLİLER
137-LAB-0293	TARET DÖNDÜRME ŞANZUMANI PLANET DİŞLİLERİ



Axialspiel im nicht eingebauten Zustand
0,10 - 0,14 mm
axial clearance in not installed
condition 0,10 - 0,14 mm

Axialspiel im nicht eingebauten Zustand
0,31 - 0,37 mm
axial clearance in not installed condition
0,31 - 0,37 mm



Ansicht " B "
view

NOT : ÇİZİLEN PARÇA NOLARI O İÇİNE ALINARAK İŞARETLENMİŞTİR.

bored at mounting
bei Montage gebohrt

welded at mounting
bei Montage angeschweißt

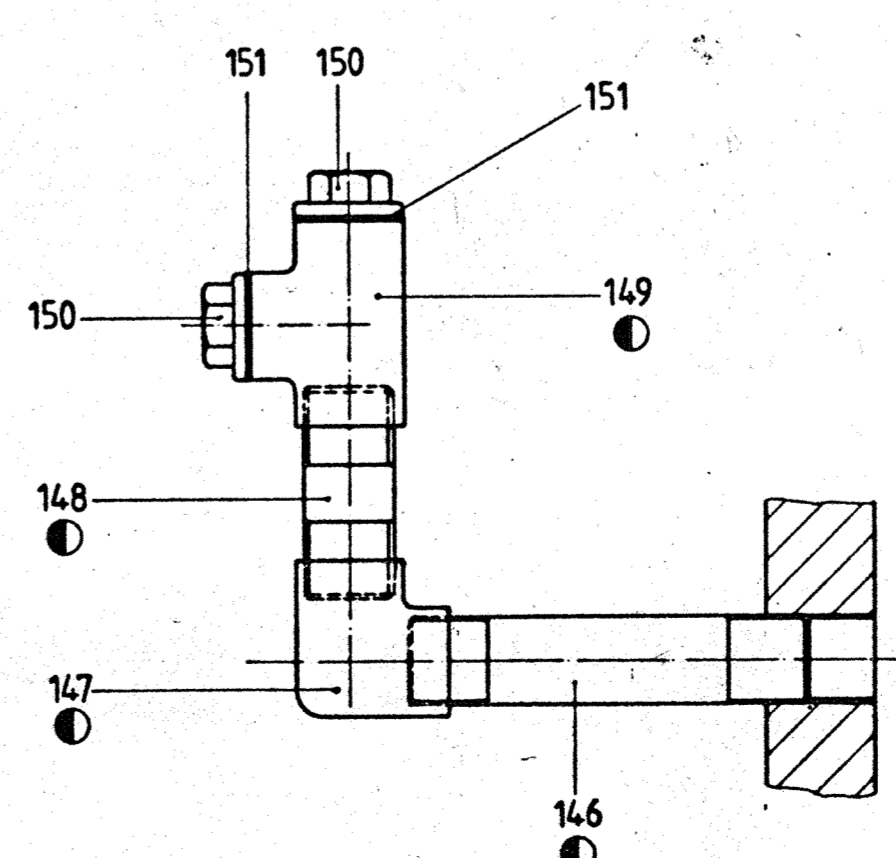
calced at mounting
bei Montage verstemt

FINAL

43 163 - 8 34

SPARE PARTS DWNG. No. 0/3785/5269/1

- ⊗ mit Loctite Typ 242 eingesetzt
mounted with loctite type 242
- mit Loctite Typ 245 eingesetzt
mounted with loctite type 245
- Zwischenraum mit Fett gefüllt
space filled with grease
- Mit Dichtungsmasse eingesetzt
mounted with sealing compound



Ansicht " C "
view

947/2016	REFERAN RESİM NO İLAVE EDİLDİ. (D/7854)	21.08.18	SK. V.Y.
13/36	REFERANS VERİLDİ. NOT YAZILDI	25.4.16	Uyg.
ARŞİN REVİZYON	CIM PROJECT	EREĞLİ	EREĞLİ
PROJECT NAME	ERDSLAB	EREĞLİ	DEMİR VE ÇELİK FABRİKALARI T.A.Ş.
PD.NO.	YT-511/1703-58001081	DWG.CODE	43 163 - 8 34
		MICROFILM NO.	96-511-A
CCP/CASTER NO.3-NO.4		A.3	
Kegelrad-Planetengetriebe		IPX145-So	
bevel gear-planetary gearbox		B.O.M NREQUTO DWG. NR.	
ERD-CBA-13.50.50-8100/ZSZ-000		2-2	

0/3785/1308/0